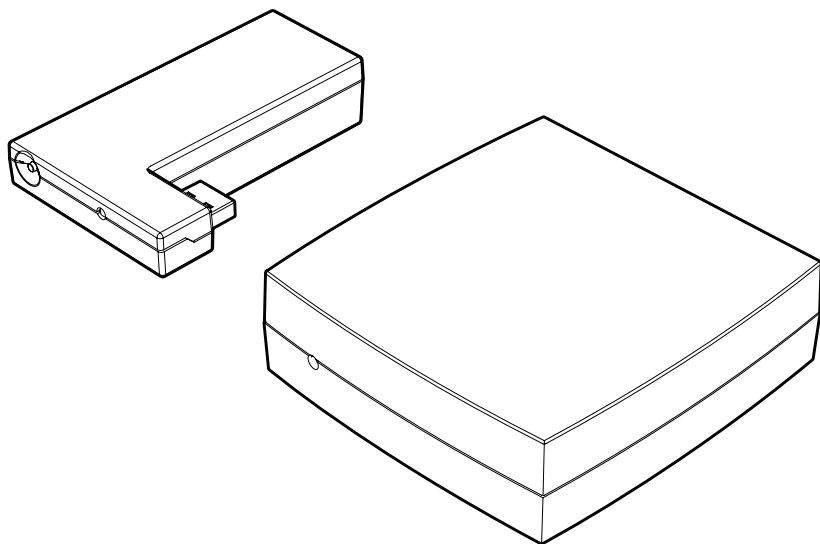




DEFIANCE

SUBWOOFER

WT




Owner's Manual
Manuel de l'utilisateur

使用手册



The exclamation point within an equilateral triangle is intended to alert the user to the presence of important operating and maintenance (servicing) instructions in the literature accompanying the appliance.

IMPORTANT SAFETY INSTRUCTIONS

1. Read these instructions.
2. Keep these instructions.
3. Heed all warnings.
4. Follow all instructions.
5. Do not use this apparatus near water.
6. Clean only with dry cloth.
7. Do not block any ventilation openings. Install in accordance with the manufacturer's instructions.
8. Do not install near any heat sources such as radiators, heat registers, stoves, or other apparatus (including amplifiers) that produce heat.
9. Do not defeat the safety purpose of the polarized or grounding type plug. A polarized plug has two blades with one wider than the other. A grounding type plug has two blades and a third grounding prong. The wide blade or the third prong are provided for your safety. If the provided plug does not fit into your outlet, consult an electrician for replacement of the obsolete outlet.
10. Protect the power cord from being walked on or pinched, particularly at plugs, convenience receptacles, and the point where they exit from the apparatus.
11. Only use attachments/accessories specified by the manufacturer.
12.  Use only with the cart, stand, tripod, bracket, or table specified by the manufacturer, or sold with the apparatus. When a cart is used, use caution when moving the cart/apparatus combination to avoid injury from tip-over.
13. Unplug this apparatus during lightning storms or when unused for long periods of time.
14. Refer all servicing to qualified service personnel. Servicing is required when the apparatus has been damaged in any way, such as power-supply cord or plug is damaged, liquid has been spilled or objects have fallen into the apparatus, the apparatus has been exposed to rain or moisture, does not operate normally, or has been dropped.
15. Maintain a minimum of 20-30cm distance around the apparatus for sufficient ventilation;
16. The ventilation should not be impeded by covering the ventilation openings with items, such as newspapers, tablecloths, curtains, etc.;
17. No naked flame sources, such as candles, should be placed on the apparatus;
18. Apparatus may be used in tropical climates.

EU COMPLIANCE INFORMATION

Hereby, SVI Holdings (US), Inc.'s declares that this Defiance WT is in compliance with the essential requirements and other relevant provisions of the following EU Compliance Directive Information.

- Conforms to European Union Low Voltage Directive 2014/35/EU;
- European Union EMC Directive 2014/30/EU;
- European Union Radio Equipment Directive (RED) 2014/53/EU.
- European Union Eco-Design Directive 2009/125/EC;
- European Union WEEE Directive 2012/19/EU;
- European Union Restriction of Hazardous Substances Recast (RoHS2) Directive 2011/65/EU;
- European Union Registration, Evaluation, Authorization and Restriction of Chemicals (REACH) Directive 2006/121/EC;
- You may obtain a free copy of the Declaration of Conformity by contacting your dealer, distributor, or SVI Holdings (US), Inc.'s worldwide headquarters. Contact information can be found here: www.paradigm.com.

INDUSTRY CANADA (IC) COMPLIANCE NOTICE

This device complies with Industry Canada licence-exempt RSS standard(s). Operation is subject to the following two conditions:

- (1) this device may not cause interference, and
- (2) this device must accept any interference, including interference that may cause undesired operation of the device.

Any changes or modifications not expressly approved by the party responsible for compliance could void the user's authority to operate the equipment.

This equipment complies with IC radiation exposure limits set forth for an uncontrolled environment.



Contains FCC ID: NKR-SWA12 and IC: 4441A-SWA12

This device complies with part 15 of the FCC Rules. Operation is subject to the following two conditions: (1) This device may not cause harmful interference, and (2) this device must accept any interference received, including interference that may cause undesired operation.

Per FCC regulation 47 CFR 15.21: Changes or modifications not expressly approved by the party responsible for compliance could void the user's authority to operate the equipment.

NOTE: This equipment has been tested and found to comply with the limits for a Class B digital device, pursuant to part 15 of the FCC Rules. These limits are designed to provide reasonable protection against harmful interference in a residential installation. This equipment generates uses and can radiate radio frequency energy and, if not installed and used in accordance with the instructions, may cause harmful

interference to radio communications. However, there is no guarantee that interference will not occur in a particular installation. If this equipment does cause harmful interference to radio or television reception, which can be determined by turning the equipment off and on, the user is encouraged to try to correct the interference by one or more of the following measures:

- Reorient or relocate the receiving antenna.
- Increase the separation between the equipment and receiver.
- Connect the equipment into an outlet on a circuit different from that to which the receiver is connected.
- Consult the dealer or an experienced radio/TV technician for help.



In accordance with the European Union WEEE (Waste Electrical and Electronic Equipment) directive effective August 13, 2005, we would like to

notify you that this product may contain regulated materials which upon disposal, according to the WEEE directive, require special reuse and recycling processing. For this reason Paradigm Electronics Inc. has arranged with our distributors in European Union member nations to collect and recycle this product at no cost to you.

To find your local distributor contact the dealer from whom you purchased this product, email support@paradigm.com or visit the distributor locator at www.paradigm.com.

Please note, only this product itself falls under the WEEE directive. When disposing of packaging and other related shipping materials we encourage you to recycle these items through the normal channels.



WARNING! Do not use your Defiance WT outside of the country of original sale — voltage requirements vary by country. Improper voltage can cause damage that will be potentially expensive to repair. The Defiance WT is shipped to authorized Paradigm distributors with the correct power supply for use in the country of intended sale. A list of authorized distributors can be accessed at www.paradigm.com or by e-mailing support@paradigm.com

ADAPTER

Manufacturer: Dongguan Dongsong Electronic Co., Ltd;

Model: DYS618-150100-K

Input: 100-240V~ 50/60Hz 0.5A MAX

Output: 15VDC, 1.0A

SPECIFICATIONS

Frequency Range: 2405 – 2477 MHz

Max. Transmitter Power: 10 dBm

CONNECTION

Connecting the Wireless Receiver

To install the Defiance WT wireless receiver, slide it into the Wireless Module Connection port on the back of the subwoofer. See Fig. 1a and Fig. 1b.

Connecting the Wireless Transmitter

Connection to the Defiance WT Wireless transmitter can be made in either of two ways:

1. Line-Level Input From Sub/LFE Output

Follow the instructions for this connection option in the following section of the Defiance Subwoofer Owners Manual: *"Connecting the Defiance WT Wireless Transmitter"*.

2. Line-Level Input From Pre-Out/Front-Out Without High-Pass Output from Sub

Follow the instructions for this connection option in the following section of the Defiance Subwoofer Owners Manual: *"Connecting the Defiance WT Wireless Transmitter"*.

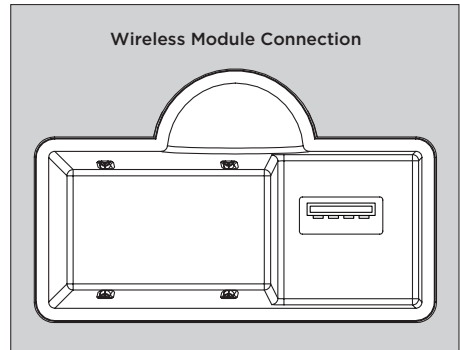


Fig. 1a Defiance WT wireless module receptacle, located on subwoofer.

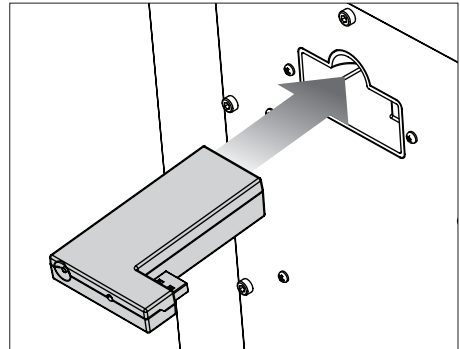


Fig. 1b Defiance WT wireless receiver installation.

TRANSMITTER/ RECEIVER SYNC

This Defiance WT Wireless System is shipped already paired. To re-sync the wireless system:

1. Verify the subwoofer is powered on and that the subwoofer's status light is red or white.
2. If this Wireless Transmitter's power cord is plugged in, unplug it for 10 seconds.
3. Plug in the Wireless Transmitter's power cord.
4. Plug the Wireless Receiver into the "Wireless Module Connection" input on the back of the subwoofer (see diagram above).
5. Wait until the status lights start flashing on both the Wireless Receiver and the Wireless Transmitter.
6. Push the Wireless Receiver's sync button for 5 seconds.
7. Push and hold the Wireless Transmitter's sync button until the Wireless Receiver's status light turns solid.

STATUS LEDS AND POWER

The Defiance WT wireless transmitter shuts down to save power after about 20 minutes. When the wireless transmitter shuts down, the wireless receiver will also shutdown shortly thereafter.

Defiance WT Wireless Transmitter LED (front) Status:

- No light: standby.
- Solid light: transmitting wireless signals.
- Flashing slowly: waiting to be synchronized.
- Flashing fast: searching for the wireless receiver (after sync button has been pressed).

Defiance WT Wireless Transmitter LED (back) Status:

- Off: no power
- On: receiving power

Defiance WT Wireless Receiver LED (front) Status:

- Off: standby or subwoofer is unpowered.
- On: wireless audio being received.
- Flashing slowly: waiting to be synchronized.
- Flashing fast: searching for wireless transmitter (after sync button has been pressed).

LIMITED WARRANTY

Paradigm® Defiance WT is warranted to be and remain free of manufacturing and/or material defects for a period of **one (1) year** from the date of the original retail purchase. Within this specified period, repair, replacement or adjustment of parts for manufacturing and/or material defects will be free of charge.

Thermal or mechanical abuse/misuse is not covered under warranty.

Limitations:

- Warranty begins on date of original retail purchase from an Authorized Paradigm® Dealer only. It is not transferable;
- Warranty applies to product in normal home use only. If the product is subjected to any of the conditions outlined in the next section, warranty is void;
- Warranty does not apply if the product is used in professional or commercial applications.

Warranty is Void if:

- The product has been abused (intentionally or accidentally);
- The product has been used in conjunction with unsuitable or faulty equipment;
- The product has been subjected to damaging signals, derangement in transport, mechanical damage or any abnormal conditions;
- The product (including cabinet) has been tampered with or damaged by an unauthorized service facility;
- The serial number has been removed or defaced.

What You Are Responsible For:

- Provide normal/reasonable operating care and maintenance;
- Provide or pay for transportation charges for product to service facility;
- Provide proof of purchase (your sales receipt given at time of purchase from your Authorized Paradigm® Dealer).

Should servicing be required, contact your nearest Authorized Paradigm® Reference Dealer, Paradigm Electronics Inc., or Import Distributor (outside the U.S. and Canada) to arrange, bring in or ship prepaid any defective unit. Visit our website at www.paradigm.com for more information.

Paradigm Electronics Inc. reserves the right to improve the design of any product without assuming any obligation to modify any product previously manufactured.


This warranty is in lieu of all other warranties expressed or implied, of merchantability, fitness for any particular purpose and may not be extended or enlarged by anyone. In no event shall Paradigm Electronics Inc., their agents, or representatives be responsible for any incidental or consequential damages. Some jurisdictions do not allow limitation of incidental or consequential damages, so this exclusion may not apply to you.

Retain this manual and your sales receipt for proof of warranty term and proof of purchase.



Le point d'exclamation dans un triangle équilatéral avertit l'utilisateur de la présence de directives importantes en matière de fonctionnement et d'entretien (service) dans les documents qui accompagnent l'appareil.

CONSIGNES DE SÉCURITÉ IMPORTANTES

1. Lisez les consignes.
2. Conservez les consignes.
3. Tenez compte de toutes les mises en garde.
4. Suivez les consignes.
5. N'utilisez pas cet appareil près de l'eau.
6. Nettoyez uniquement avec un linge sec.
7. Ne bloquez pas les ouvertures de ventilation. Installez conformément aux instructions du fabricant.
8. N'installez pas le produit près des sources de chaleur, telles que les radiateurs, les registres de chaleur, les poêles ou les autres appareils qui produisent de la chaleur (y compris les amplificateurs).
9. N'ouvez pas la caractéristique de sécurité de la fiche polarisée ou de type polarisé. Une fiche polarisée a deux lames dont une est plus large que l'autre. Une fiche de type polarisé a deux lames et une troisième qui agit à titre de broche de masse (grounding prong). La lame large ou la broche de masse sont fournies pour votre sécurité. Si la fiche fournie n'entre pas dans la prise murale, consultez un électricien pour qu'il remplace la prise obsolète.
10. Protégez le cordon d'alimentation pour qu'il ne soit pas piétiné ou écrasé par des articles placés ou appuyés sur ceux-ci, en prêtant particulièrement attention à la fiche des cordons, aux réceptacles d'utilité et à l'endroit où ils sortent de l'appareil.
11. Utilisez uniquement les pièces ou les accessoires recommandés par le fabricant.
12.  Utilisez uniquement avec le chariot, le pied, le trépied, le support ou la table recommandé par le fabricant ou vendu avec l'appareil. Lorsque vous utilisez un chariot, faites attention lorsque vous déplacez le chariot/appareil pour éviter de vous blesser s'il bascule.
13. Débranchez l'appareil lors des orages électriques ou lorsque vous ne l'utilisez pas pendant une longue période.
14. Faites effectuer toutes les réparations par un technicien compétent. Des réparations sont nécessaires lorsque l'appareil a été endommagé de quelque façon que ce soit, par exemple, lorsque le cordon d'alimentation est endommagé, que du liquide ou des objets sont tombés dans l'appareil, que l'appareil a été exposé à la pluie ou à l'humidité, qu'il ne fonctionne pas normalement ou qu'il est tombé sur le sol.
15. Maintenez une distance minimale de 20 à 30 cm autour de l'appareil pour une ventilation suffisante.
16. L'aération ne doit pas être bloquée en obturant les ouvertures d'aération ou en plaçant sur ou à côté de l'appareil des objets tels que des journaux, des nappes, des rideaux, etc.
17. Aucune flamme nue, comme une chandelle, ne doit être placée sur l'appareil.
18. L'appareil peut être utilisé dans les climats tropicaux.

INFORMATION SUR LA CONFORMITÉ POUR L'UE

Par la présente, SVI Holdings (US), Inc. déclare que son produit Defiance WT est conforme aux principales exigences et autres clauses pertinentes des directives suivantes sur l'information de la conformité pour l'UE.

- Conforme à la Directive européenne Basse tension 2014/35/UE;
- Directive européenne CEM 2014/30/UE;
- Directive européenne 2014/53/UE relatives aux équipements radioélectriques (RED);
- Directive européenne d'écoconception 2009/125/CE;
- Directive européenne WEEE 2012/19/UE;
- Directive européenne sur la restriction de l'utilisation de certaines substances dangereuses dans les équipements électriques et électroniques (Union Restriction of Hazardous Substances Recast) (RoHS2) 2011/65/UE;
- Directive européenne concernant l'enregistrement, l'évaluation et l'autorisation des substances chimiques ainsi que les restrictions applicables à ces substances (REACH) (Registration, Evaluation, Authorization and Restriction of Chemicals) 2006/121/CE.
- Vous pouvez obtenir un exemplaire gratuit de la Déclaration de conformité en communiquant avec votre revendeur, votre distributeur ou le siège social mondial de SVI Holdings (US), Inc. Les coordonnées sont disponibles ici : www.paradigm.com

CONFORMITÉ D'INDUSTRIE CANADA (IC)

Le présent appareil est conforme aux CNR d'Industrie Canada applicables aux appareils radio exempts de licence. L'exploitation est autorisée aux deux conditions suivantes:

- (1) l'appareil ne doit pas produire de brouillage, et
- (2) l'utilisateur de l'appareil doit accepter tout brouillage radioélectrique subi, même si le brouillage est susceptible d'en compromettre le fonctionnement.

Les changements ou modifications non expressément approuvés par les autorités compétentes en matière de conformité peuvent priver l'utilisateur du droit d'utiliser l'équipement en question.

Ce dispositif respecte les limites de l'IC sur l'exposition aux radiations établies pour un environnement non contrôlé.



Contient ID FCC : NKR-SWA12 et IC : 4441A-SWA12

Cet appareil est conforme à la partie 15 du Règlement FCC. Son fonctionnement est assujéti aux deux conditions suivantes : (1) cet appareil ne peut pas causer d'interférence nuisible et (2) cet appareil doit accepter toute interférence reçue, y compris l'interférence pouvant causer un fonctionnement indésirable.

Selon la réglementation FCC 47 CFR 15.21: Les changements ou modifications non expressément approuvés par la partie responsable de la conformité pourraient annuler l'autorité de l'utilisateur à utiliser l'équipement.

Remarque : cet équipement a été testé et jugé conforme aux limites d'un appareil numérique de Classe B, en vertu de la Section 15 du règlement de la FCC. Ces limites sont conçues pour offrir une protection jugée raisonnable contre l'interférence nuisible dans une installation résidentielle. Cet

équipement génère, utilise et peut émettre une énergie radio fréquence et, s'il n'est pas installé et utilisé conformément aux instructions, peut causer une interférence nuisible aux radiocommunications. Toutefois, il n'existe aucune garantie qu'une interférence ne se produira pas dans une installation particulière. Si cet équipement cause une interférence nuisible à la réception radiophonique ou télévisuelle, qu'on peut déterminer en allumant et en éteignant l'équipement, on invite l'utilisateur à essayer de corriger l'interférence à l'aide de l'une des mesures suivantes :

- Réorienter l'antenne de réception ou la changer de place.
- Augmenter la distance entre l'équipement et le récepteur.
- Raccorder l'équipement à une prise située sur un circuit autre que celui sur lequel le récepteur est raccordé.
- Consulter le revendeur ou un technicien radio/TV compétent pour obtenir de l'aide.



En vertu de la directive WEEE de l'Union européenne (directive sur les déchets électriques et électroniques) entrée en vigueur le 13 août 2005, nous vous avisons que ce produit pourrait renfermer des matériaux réglementés dont l'élimination doit

faire l'objet de procédures de réutilisation et de recyclage particulières. Pour cette raison, Paradigm Electronics Inc. a demandé à ses distributeurs dans les pays membres de l'Union européenne de reprendre et de recycler ce produit gratuitement.

Pour trouver le distributeur le plus près, communiquez avec le revendeur du produit ou consultez le site Web www.paradigm.com.

Veuillez noter que seul le produit est régi par la directive WEEE. Nous vous encourageons à recycler les matériaux d'emballage et autres matériaux d'expédition selon les procédures normales.



MISE EN GARDE! N'utilisez pas le ou les produits Paradigm à l'extérieur du pays où ils ont été achetés à l'origine – les exigences en matière de tension varient d'un pays à l'autre. Une tension inappropriée peut causer des dommages potentiellement dispendieux à réparer. Les produits Paradigm sont expédiés aux distributeurs Paradigm autorisés avec l'alimentation électrique appropriée pour une utilisation dans le pays où la vente est prévue. Une liste des distributeurs autorisés est disponible sur le site Web www.paradigm.com ou en envoyant un courriel à l'adresse info@paradigm.com.

ADAPTATEUR

Manufacture : Dongguan Dongsong Electronic Co., Ltd;

Modèle : DYS618-150100-K

Entrée : 100-240V~ 50/60Hz 0.5A MAX

Sortie : 15VDC, 1.0A

SPÉCIFICATIONS

Gamme de fréquence : 2405 – 2477 MHz

Puissance max du transmetteur : 10 dBm

CONNEXION

Connexion du récepteur sans fil

Pour installer le récepteur Defiance WT sans fil, glissez-le dans le port de connexion du module sans fil qui se trouve à l'arrière du caisson de sous-graves. Voir Fig. a et Fig. 1b.

Connexion du transmetteur sans fil

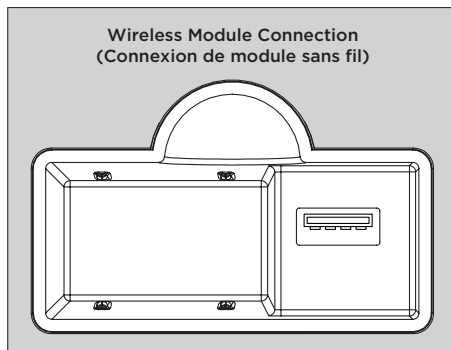
Il existe deux façons d'effectuer la connexion au transmetteur sans fil Defiance WT :

1. Entrée niveau de ligne (Line-Level) à partir de la sortie Sub/LFE

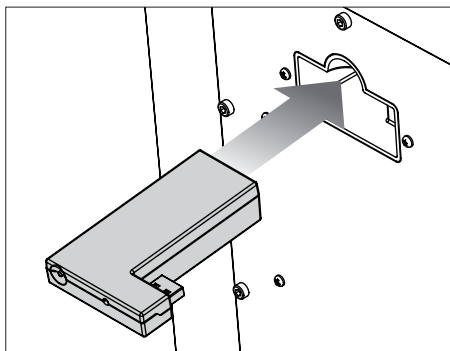
Suivez les instructions pour cette option de connexion dans la section suivante du manuel d'utilisation du caisson de sous-graves Defiance : « *Jumeler* » votre caisson de sous-graves avec le transmetteur sans fil Defiance WT ».

2. Entrée niveau de ligne à partir de la sortie Pre-Out/Front-Out

Suivez les instructions pour cette option de connexion dans la section suivante du manuel d'utilisation du caisson de sous-graves Defiance : « *Jumeler* » votre caisson de sous-graves avec le transmetteur sans fil Defiance WT ».



Réceptacle du module sans fil Defiance WT, situé sur le caisson de sous-graves.



Installation du module sans fil Defiance WT.

SYNCHRONISATION TRANSMETTEUR/ RÉCEPTEUR

Le système sans fil Defiance WT est expédié déjà jumelé. Pour synchroniser le système sans fil à nouveau :

1. Vérifiez que le caisson de sous-graves est allumé et que sa lumière de statut est rouge ou blanche.
2. Si le cordon d'alimentation du transmetteur est branché, débranchez-le pendant 10 secondes.
3. Branchez le cordon d'alimentation du transmetteur.
4. Branchez le récepteur sans fil dans le caisson de sous-graves.
5. Attendez que les lumières de statut commencent à clignoter sur le récepteur et ce transmetteur.
6. Appuyez sur le bouton de synchronisation du récepteur sans fil pendant 5 secondes.
7. Appuyez sur le bouton de synchronisation du transmetteur jusqu'à ce que la lumière de statut du récepteur soit allumée sans clignotement.

DEL DE STATUT ET ALIMENTATION

Le transmetteur Defiance WT s'éteint pour économiser de l'énergie après environ 20 minutes. Lorsque le transmetteur s'éteint, le récepteur s'éteint également un peu après.

Statut DEL (avant) du transmetteur Defiance WT :

- Éteinte : veille
- Lumière unie : transmission de signaux sans fil
- Clignotement lent : attente de synchronisation
- Clignotement rapide : recherche de récepteur (après avoir appuyé sur le bouton de synchronisation)

Statut DEL (avant) du récepteur Defiance WT :

- Éteinte : aucune alimentation
- Allumée : réception de l'alimentation

Statut DEL (avant) du récepteur Defiance WT :

- Éteinte : veille ou caisson de sous-graves hors tension
- Allumée : réception de signal audio sans fil
- Clignotement lent : attente de synchronisation
- Clignotement rapide : recherche de transmetteur (après avoir appuyé sur le bouton de synchronisation)

GARANTIE LIMITÉE

Les transmetteurs sans fil Defiance WT de Paradigm^{MD} sont garantis contre les défauts de matériaux et de fabrication pendant une période de **une (1) an** à compter de la date d'achat du matériel neuf. Durant cette période, la réparation, le remplacement ou le réglage de pièces pour des défauts de matériaux ou de fabrication ne seront pas à la charge du premier acheteur.

Les dommages causés par l'exposition abusive à la chaleur ou l'usage abusif ne sont pas couverts par la présente garantie.

Clauses spécifiques :

- La garantie entre en vigueur à la date d'achat par le premier acheteur chez un revendeur autorisé Paradigm^{MD} seulement. La garantie n'est pas transférable;

- La garantie s'applique aux produits pour une utilisation résidentielle normale. Si les enceintes sont assujetties à l'une des conditions définies dans le paragraphe suivant, la garantie est nulle;
- La garantie ne s'applique pas à un usage commercial ou professionnel.

La garantie est révoquée si :

- Le produit est assujetti à un usage abusif (accidentel ou intentionnel);
- Le produit est utilisé avec du matériel défectueux ou non adéquat;
- Le produit est soumis à des signaux électriques dommageables, un transport dangereux, des dommages mécaniques ou toute autre condition anormale;
- Le produit (y compris le boîtier) est altéré ou endommagé lors d'une réparation non autorisée;
- La plaque du numéro de série du produit est enlevée ou défigurée.

Responsabilités du propriétaire :

- Apporter un soin et un entretien normaux et raisonnables;
- Assumer les frais de transport jusqu'à l'atelier de réparation;
- Fournir une preuve d'achat (conserver le reçu fourni lors de l'achat par le revendeur autorisé Paradigm^{MD} Reference comme preuve de la date d'acquisition).

Si une réparation est nécessaire, contacter le revendeur autorisé Paradigm^{MD}, Paradigm Electronics Inc. ou le distributeur à l'étranger (à l'extérieur du Canada et des États-Unis) pour planifier l'envoi prépayé du produit défectueux. Consulter le site web www.paradigm.com pour plus d'information.

Paradigm Electronics Inc. se réserve le droit d'améliorer ou de modifier ses produits en tout temps sans responsabilité ou engagement envers les produits existants.


La présente garantie tient en lieu et place de toute autre garantie, explicite ou implicite, de qualité marchande et d'adéquation pour tout usage particulier, et ne peut être élargie ou étendue par quiconque. Paradigm Electronics Inc. et ses représentants ou agents ne peuvent pas être tenus responsables de dommages découlant de l'utilisation de ces produits. Dans les endroits où une réglementation spécifique interdit une telle limitation de la responsabilité, cette exclusion ne s'applique pas.

Conserver le présent manuel et le reçu comme preuves d'achat et de garantie.



内部的感叹号等边三角形的意图提醒用户存在重要的操作和维护（维修）文献中的说明伴随着电器。

CCC 警告用语：

1. 仔细阅读这些安全提示。
2. 保管好这些安全提示。
3. 注意所有警告消息。
4. 遵守所有安全提示。
5. 不要在水旁边使用此设备。
6. 只能用干燥的布进行清洁。
7. 不要堵塞任何通气孔0按照生产厂家的指导进行安装。
8. 不要将产品安装在任何发热源（例如暖气片，空调，火炉，或包括放大器在内的其他产生热量的电器）旁边0
9. 不要破坏双刀式插头或接地插头的的安全设计。双刀式插头具有两个插片，一个插片较宽）一个插片较窄。接地插头除了两个插片之外，还有一个凸起的接地插片。这两种插头中较宽的插片和第三个凸起插片是为用电安全而设置的0如果产品附带的插头不适合您家里的插座，请咨询电工技师更换已过时的插座。
10. 注意保护电源线，不要在上面踩踏，尤其不要挤压电源插头，插座以及电源线与设备的连接处。
11. 只能使用生产厂家指定的附件。
12.  只能使用生产厂家指定或随设备销售的手推车，脚架，支架，安装架或桌子。当使用手推车时，请注意将手推车与设备同时进行移动，以避免倾倒造成人身伤害。
13. 遇到雷电天气或长时间不使用时，需要拔下电源插头。
14. 所有的维修事项都应当向有维修资格的人员进行咨询。当本设备因任何原因（例如电源线或插头损坏，液体进入机内，有异物落入机内，设备暴露在雨水和潮气之中，设备不能正常工作，设备跌落等）发生损坏时，需要进行维修。
15. 保持设备周围至少20-30cm的距离，以保证足够的通风。
16. 不应通过用报纸，桌布，窗帘等物品盖住通风口来阻止通风。
17. 设备上不应放置明火等火源，例如蜡烛。
18. 产品可用于热带气候地区使用。

电源适配器

制造商: Dongguan Dongsong Electronic Co., Ltd;

型号: DYS618-150100-K

输入: 100-240V~ 50/60Hz 0.5A MAX

输出: 15VDC, 1.0A

规格

频率范围: 2405 - 2477 MHz

最大发射功率: 10 dBm



警告！不要使用Defiance WT原始销售电压的国家电压要求因国家而异。不当电压会造成损坏修理费用可能很高。Defiance WT搭配Paradigm授权的电源适配器具有正确的电源在预定销售的国家使用。授权分销商可以访问www.paradigm.com或通过电子邮件信息。

连接

连接无线接受器

安装Defiance WT无线接受器时，请将其滑入低音炮背面的“无线模块连接”(Wireless Module Connection) 端口。参见Fig.1a 和 Fig. 1b。

连接无线发送器

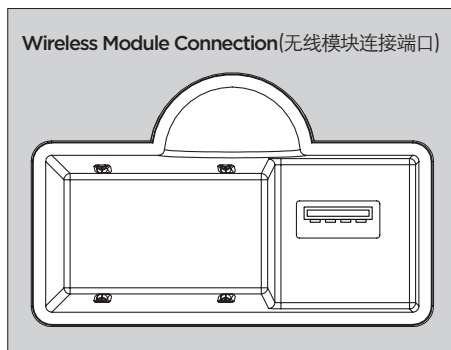
可采用以下两种方式连接至Defiance WT无线发送器：

1. 从Sub/LFE输出端连到电平输入。

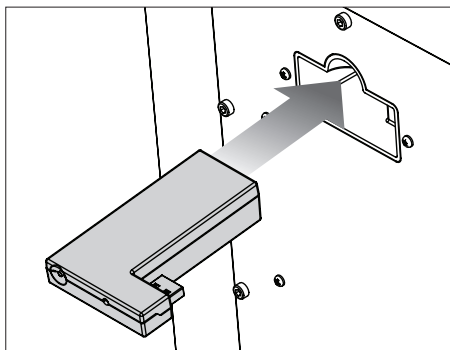
按照Defiance低音炮用户手册的下一部分中的该连接说明进行操作：连接Defiance WT无线发射器。

2. 从前级/前声道 (Pre-Out/Front-Out) 输出连到电平输入。

按照Defiance低音炮用户手册的下一部分中的该连接说明进行操作：连接Defiance WT无线发射器。



Defiance WT无线模块连接端口位在低音扬声器



Defiance WT无线模块安装方式

发射器/接受器同步

此Defiance WT无线系统发货前已经配对。重新同步无线系统的方式：

1. 确认低音扬声器电源已在开机状态灯是红色或白色。
2. 如果此发射器的电源线已插入，拔掉它10秒钟。
3. 插入本发射器的电源线。
4. 将无线接受器插入低音扬声器。
5. 等到接受器和发射器两个状态灯都开始闪烁。
6. 将无线接受器的同步按钮按下5秒。
7. 按下发射器的同步按钮，直到接受器的状态指示灯变亮。

LED 灯与电源状态

Defiance WT发射器LED（正面）状态：

- 不亮：待机
- 恒亮的灯光：传输无线信号
- 缓慢闪烁：等待同步
- 快速闪烁：搜索接受器（同步后按钮已被按下）

Defiance WT发射器LED（背面）状态：

- 熄灭：没电
- 开：接受电源

Defiance WT接受器LED（正面）状态：

- 关：待机或低音炮未通电
- 开：正在接收无线音频
- 缓慢闪烁：等待同步
- 快速闪烁：搜索发射受（之后同步按钮已被按下）

保修期限

Defiance WT无线系统：从最初的零售日期开始计算，本用户说明书涉及的 Defiance WT无线系统因生产工艺和（或）原材料产生的问题，免费保修1年。在这一指定的时间之内，因生产工艺和（或）原材料问题产生的部件维修、更换 或调整，针对最初的器材拥有者完全免费。

温度及机械方面的过度使用造成的问题不在保修范围内。

保修限制

- 保修开始于从授权Paradigm经销商处最初购买之日起。不能被转移到下一位拥有者。
- 保修仅针对产品的正常家庭使用。如果产品在下列的任何一个条件中使用，保修将失效。
- 保修不能够被应用于产品在专业或商业环境中使用。

如果出现以下情况，保修将失效。

- 产品被用来播放有破坏性的声音信号。
- 产品在运输过程中损坏。
- 产品出现机械损伤或产品被应用于任何非正常环境。

- 产品（包括箱体）被非授权维修机构或人员修改或损坏。

- 产品序列号被移除或涂抹，拥有者的责任。

你的职责：

- 提供正常/合理的操作保护和保养。
- 提供或支付将产品运输到维修机构的费用。
- 提供购买凭证（购买产品时由授权Paradigm经销商出具的销售发票）。

如果需要保修服务，请联系距离您最近的授权Paradigm经销商、Paradigm电子公司或进口分销商（美国和加拿大境外）来安排、入库或运输任何需要提前付款的已损坏部件。访问我们的官方网站 www.paradigm.com 获取更多的信息。

Paradigm电子公司保留改进任何产品设计的权利，而不承担为过去生产的任何产品进行修改的义务。

本保修条款是用来代替其他无论是出于商理还是其他任何特定目的作出的明示或暗示的保修条款，任何人也不能对此进行放大或扩展。在任何情况下，Paradigm电子公司、公司员工或代表都不会对任何意外及其造成的损失承担责任。某些司法

部门不允许对意外及其造成的损失设定限制，所以这一免责声明也许并不适合您。

请保留这本用户说明书和销售发票 作为保修证明和购买证明。

NOTES | 笔记



Paradigm Electronics Inc., 205 Annagem Blvd., Mississauga, ON, L5T 2V1, Canada
SVI Holdings (US) Inc., 2101 Delaware Street, Lawrence, Kansas, 66046, USA
tel/电话 905-564-1994 www.paradigm.com

©2018 SVI Holdings (US) Inc., All rights reserved. Tous droits réservés. 版权所有。