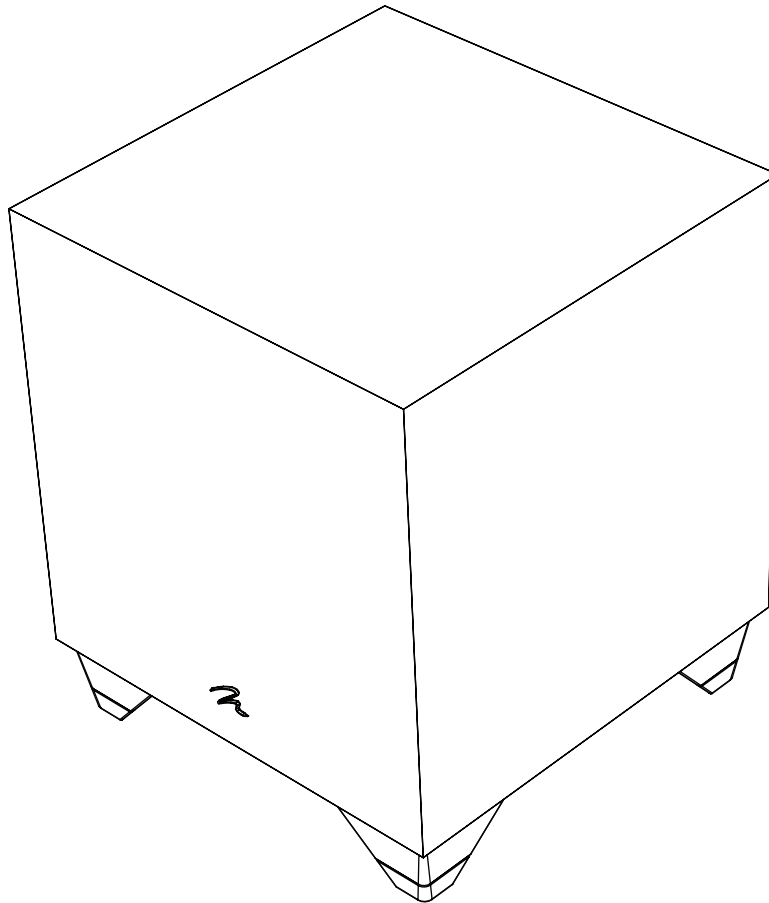


DYNAMO 600X
DYNAMO 800X
DYNAMO 1100X
DYNAMO 1600X

Model/型号: DYNAMO 600X / DYNAMO 800X / DYNAMO 1100X / DYNAMO 1600X

user's manual / manuel de l'utilisateur / 使用手册




MARTIN LOGAN®

Serial Numbers: _____

Record your serial numbers here for easy reference. You will need this information when filling out your warranty registration. Your serial number is located near the bottom of the backplate and on the shipping container.

Settings:

Volume (level): _____

Low Pass Filter: _____

Phase: _____

20–30Hz Level: _____

A/V Processor Bass Management Settings:

Main Speaker Size: _____ (large recommended for full range speakers)

Center Speaker Size: _____ (small recommended)

Surround Speaker Size: _____ (small recommended)

Level: _____

High-Pass: _____

Low-Pass: _____

Numéro de série _____

Veillez noter vos numéros de série ici afin de pouvoir les consulter facilement. Vous aurez besoin de ces renseignements lorsque vous remplirez l'inscription à la garantie. Le numéro de série se trouve dans la partie inférieure de la plaque arrière et sur le carton d'emballage.

Paramètres :

Volume (niveau) _____

Filtre passe basse _____

Phase _____

Niveau 20–30 Hz _____

Paramètres de gestion des graves du processeur A/V :

Taille de l'enceinte principale _____

(grande taille recommandée pour les enceintes à gamme complète)

Taille de l'enceinte centrale _____ (petite taille recommandée)

Taille de l'enceinte ambiophonique _____ (petite taille recommandée)

Niveau _____

Passe haute _____

Passe basse _____

Thank you—to you the MartinLogan owner,
for loving what we do,
and making it possible for us to do what we love.

Merci à vous, propriétaire d'un produit MartinLogan,
d'aimer ce que nous faisons,
et de faire en sorte que nous puissions faire ce que nous aimons.

CONTENTS | TABLE DES MATIÈRES

Overview of Controls and Connections	2	Aperçu des commandes et des raccords	30
Controls	2	Commandes	30
Audio Signal Connections	3	Connexions de signal audio	31
Wireless Audio Signal Connection	4	Connexions de signal audio sans fil	32
AC Power Connection	4	Raccord de l'alimentation CA	32
Break-In	4	Rodage	32
Overview of the Subwoofer Control App	5	Aperçu de l'application de commande du	
The Logo Button	5	caisson de sous-graves	33
The Menu Bar	5	Le bouton Logo	33
Settings: Volume	6	La barre de menu	33
Settings: Low Pass Filter	6	Réglages : volume	34
Settings: Phase	7	Réglages : filtre de passe basse	34
Settings: Listening Modes	8	Réglages : phase	35
Settings: 20–30Hz Level	8	Réglages : modes d'écoute	36
Settings: Room Correction	8	Réglages : 20–30Hz level (niveau)	36
Settings: Passcode	8	Réglages : correction de la pièce	36
Settings: Rename	8	Réglages : mot de passe	36
Settings: Reset	8	Réglages : renommer	36
		Réglages : réinitialiser	36
Connecting the Subwoofer and Setting Controls . .	9	Raccord du caisson de sous-graves et commandes	
Before Connecting the DYNAMO	9	de réglage	37
2-Channel Mode	9	Avant de raccorder le DYNAMO	37
Multi-Channel Mode	10	Mode à 2 canaux	37
Simultaneous 2-Channel/Multi-Channel Mode	12	Mode canaux multiples	38
Using Speaker Level Inputs	14	Mode 2 canaux/canaux multiples simultanés	40
SWT-X Wireless Systems	15	Utilisation de l'entrée Speaker Level (niveau d'enceinte)	42
SWT-X Status LEDs and Power	15	Système SWT-X sans fil	43
		DEL de statut SWT-X et alimentation	43
Placement	16	Placement	44
Subwoofer Position	16	Position d'écoute	44
www.martinlogan.com/subsetup	16	www.martinlogan.com/subsetup	44
Ask Your Dealer	16	Demandez à votre revendeur	44
Enjoy Yourself	16	Profitez du produit	44
Installing in a Cabinet	16	Installation dans un boîtier	44
Changing Woofer Orientation	17	Modifier l'orientation du haut-parleur	45
Room Acoustics	18	Acoustique de la pièce	46
Your Room	18	Votre pièce	46
Terminology	18	Terminologie	46
Solid Footing	18	Base solide	46
Home Theater	19	Cinéma maison	47
Anthem Room Correction (ARC™) Setup	20	Configuration de l'Anthem Room Correction (ARC^{MC}) .	48
About ARC	20	À propos de l'ARC	48
Before You Begin	20	Avant de commencer	48
ARC Connection (Mobile Device)	20	Connexion ARC (appareil mobile)	48
Running ARC (Mobile Device)	20	Lancement de l'ARC (appareil mobile)	48
ARC Connection (Computer)	21	Connexion de l'ARC (ordinateur)	49
Running ARC (Computer)	21	Lancement de l'ARC (ordinateur)	49
Frequently Asked Questions and Troubleshooting	22	Foires aux questions et dépannage	50
Frequently Asked Questions	22	Foires aux questions	50
Troubleshooting	22	Dépannage	51
Control App Troubleshooting	23	Dépannage de l'application de commande	51
ARC Troubleshooting	23	Dépannage de l'ARC	51
General Information	24	Renseignements généraux	53
Warranty and Registration	24	Garantie et Enregistrement	53
Service	24	Service	53
Specifications	26	Spécifications	54



INTRODUCTION

Congratulations! You have invested in one of the world's premier subwoofers.

MartinLogan DYNAMO subwoofers represent the extension of an intensive, dedicated team research program directed toward establishing a world class line of reference subwoofers using leading-edge technology, without compromising durability, reliability, craftsmanship or aesthetics.

DYNAMO subwoofers feature a high-excursion driver to achieve deep, tight, well-defined bass and a powerful amplifier to drive the output stage with precision and extremely high efficiency. Low-pass filtering and phase control have been designed to make integrating the DYNAMO subwoofer with MartinLogan and non-MartinLogan products both seamless and simple.

DYNAMO subwoofers are designed with a Bluetooth control system to simplify the setup process. Additionally, DYNAMO subwoofers features the ability to connect to Anthem Room Correction™ technology (sold separately). ARC measures acoustic output within your room and optimizes the subwoofer's performance within your unique listening environment.

The materials in your new subwoofer are of the highest quality and will provide years of enduring enjoyment and deepening respect. The cabinet is constructed from the finest composite material for acoustical integrity and is finished with an attractive custom coating.

This User's Manual will explain in detail the operation of your subwoofer and the philosophy applied to its design. A clear understanding will insure that you obtain maximum performance and pleasure from this most exacting subwoofer.

Félicitations! Vous avez acheté un des meilleurs caissons de sous-grave au monde.

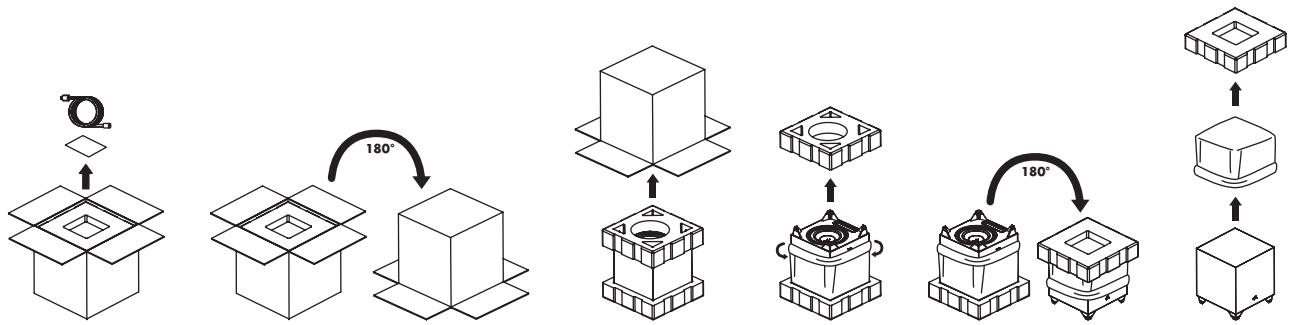
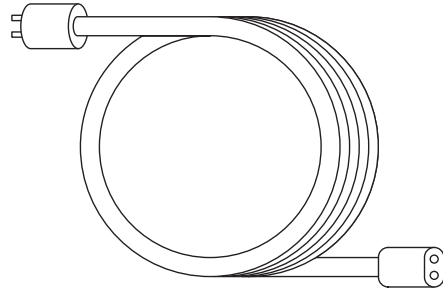
Les caissons de sous-graves MartinLogan DYNAMO sont le fruit d'un programme de recherche intensif mené par une équipe dévouée visant à développer une gamme de caissons de sous-graves de classe mondiale à l'aide d'une technologie de pointe, sans faire de compromis sur la durabilité, la fiabilité, le savoir-faire ou l'esthétique.

Les caissons de sous-graves DYNAMO sont dotés d'un haut-parleur de graves à excursion élevée qui produit des graves profondes, serrées et bien définies, et d'un amplificateur puissant qui reproduit la sortie avec une précision et une efficacité très élevées. La filtration à passe basse et la commande de phase ont été conçues pour faciliter et simplifier l'intégration des caissons de sous-graves DYNAMO avec les produits fabriqués par MartinLogan ou non.

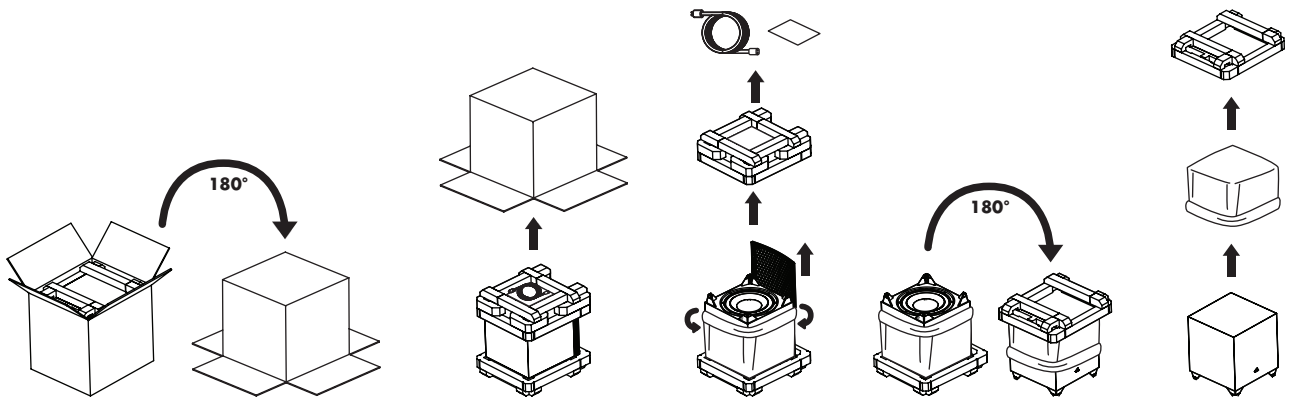
Les caissons de sous-graves DYNAMO sont dotés d'un système de commande Bluetooth qui simplifie le processus de configuration. De plus, les caissons de sous-graves DYNAMO peuvent se connecter au système de correction de la pièce Anthem Room Correction^{MC} (vendu séparément). L'ARC mesure la sortie acoustique dans la pièce et optimise le rendement du caisson de sous-graves au sein de votre environnement d'écoute unique.

Les matériaux utilisés dans votre nouveau caisson de sous-graves DYNAMO sont de la plus haute qualité et vous offriront des années de plaisir d'écoute et de profond respect. Le boîtier est construit avec le matériau composite le plus fin pour garantir l'intégrité acoustique et il est enduit d'un revêtement spécial attrayant.

Ce manuel de l'utilisateur explique en détail le fonctionnement du caisson de sous-graves DYNAMO et la philosophie sous-jacente à sa conception. En comprenant bien le fonctionnement du caisson de sous-graves, vous pourrez en profiter au maximum.



DYNAMO 600X
DYNAMO 800X



DYNAMO 1100X
DYNAMO 1600X



EU COMPLIANCE INFORMATION

Hereby, SVI Holdings (US), Inc.'s declares that this DYNAMO 600X, DYNAMO 800X, DYNAMO 1100X, or DYNAMO 1600X meets and other relevant provisions of the following EU Compliance Directive Information.

- Conforms to European Union Low Voltage Directive 2014/35/EU;
- European Union EMC Directive 2014/30/EU;
- European Union Radio Equipment Directive (RED) 2014/53/EU.
- European Union Eco-Design Directive 2009/125/EC;

- European Union WEEE Directive 2012/19/EU;
- European Union Restriction of Hazardous Substances Recast (RoHS2) Directive 2011/65/EU;
- European Union Registration, Evaluation, Authorization and Restriction of Chemicals (REACH) Directive 2006/121/EC;
- You may obtain a free copy of the Declaration of Conformity by contacting your dealer, distributor, or SVI Holdings (US), Inc.'s worldwide headquarters. Contact information can be found here: <http://www.martinlogan.com>

INFORMATION SUR LA CONFORMITÉ POUR L'UE

Par la présente, SVI Holdings (US), Inc. déclare que son produit DYNAMO 600X, DYNAMO 800X, DYNAMO 1100X, ou DYNAMO 1600X est conforme aux principales exigences et autres clauses pertinentes des directives suivantes sur l'information de la conformité pour l'UE.

- Conforme à la Directive européenne Basse tension 2014/35/UE;
- Directive européenne CEM 2014/30/UE;
- Directive européenne 2014/53/UE relatives aux équipements radioélectriques (RED);
- Directive européenne d'écoconception 2009/125/CE;

- Directive européenne WEEE 2012/19/UE;
- Directive européenne sur la restriction de l'utilisation de certaines substances dangereuses dans les équipements électriques et électroniques (Union Restriction of Hazardous Substances Recast) (RoHS2) 2011/65/UE;
- Directive européenne concernant l'enregistrement, l'évaluation et l'autorisation des substances chimiques ainsi que les restrictions applicables à ces substances (REACH) (Registration, Evaluation, Authorization and Restriction of Chemicals) 2006/121/CE.
- Vous pouvez obtenir un exemplaire gratuit de la Déclaration de conformité en communiquant avec votre revendeur, votre distributeur ou le siège social mondial de SVI Holdings (US), Inc. Les coordonnées sont disponibles ici : <http://www.martinlogan.com>

This device complies with Industry Canada's licence-exempt RSSs. Operation is subject to the following two conditions:

- (1) This device may not cause interference; and
- (2) This device must accept any interference, including interference that may cause undesired operation of the device.

Any changes or modifications not expressly approved by the party responsible for compliance could void the user's authority to operate the equipment.

This equipment complies with IC radiation exposure limits set forth for an uncontrolled environment.

Le présent appareil est conforme aux CNR d'Industrie Canada applicables aux appareils radio exempts de licence. L'exploitation est autorisée aux deux conditions suivantes :

- (1) l'appareil ne doit pas produire de brouillage, et
- (2) l'utilisateur de l'appareil doit accepter tout brouillage radioélectrique subi, même si le brouillage est susceptible d'en compromettre le fonctionnement.

Les changements ou modifications non expressément approuvés par les autorités compétentes en matière de conformité peuvent priver l'utilisateur du droit d'utiliser l'équipement en question.

Ce dispositif respecte les limites de l'IC sur l'exposition aux radiations établies pour un environnement non contrôlé.

specifications / SPÉCIFICATIONS / 规格

Contains / Contient / 包含 FCC ID : QQQBGM113 Contains IC : 5123A-BGM113

Frequency Range / Frequency Range / 频率范围 : 2402 – 2480 MHz

Max. Transmitter Power / Puissance max du transmetteur / 最大发射功率 : 2.5dBm / 瓦



In accordance with the European Union WEEE (Waste Electrical and Electronic Equipment) directive effective August 13, 2005, we would like to notify you that this product may contain regulated materials which upon disposal, according to the WEEE directive, require special reuse and recycling processing.

For this reason MartinLogan has arranged with our distributors in European Union member nations to collect and recycle this product at no cost to you. To find your local distributor please contact the dealer from whom you purchased this product, email info@martinlogan.com or visit the distributor locator at www.martinlogan.com.

Please note, only this product itself falls under the WEEE directive. When disposing of packaging and other related shipping materials we encourage you to recycle these items through the normal channels.



En vertu de la directive WEEE de l'Union européenne (directive sur les déchets électriques et électroniques) entrée en vigueur le 13 août 2005, nous vous avisons que ce produit pourrait renfermer des matériaux réglementés dont l'élimination doit faire l'objet de procédures de réutilisation et de recyclage particulières.

À cette fin, MartinLogan a demandé à ses distributeurs dans les pays membres de l'Union européenne de reprendre et recycler ce produit gratuitement. Pour trouver le distributeur le plus près, veuillez communiquer avec le revendeur auprès de qui vous avez acheté ce produit, envoyer un courriel à info@martinlogan.com ou consulter le localisateur de distributeur sur le site Web www.martinlogan.com.

Veuillez noter que seul le produit est régi par la directive WEEE. Nous vous encourageons à recycler les matériaux d'emballage et autres matériaux d'expédition selon les procédures normales.



**DYNAMO 600X, DYNAMO 800X,
DYNAMO 1100X, DYNAMO 1600X**

Tested to Comply with FCC Standards
FOR HOME OR OFFICE USE



**DYNAMO 600X, DYNAMO 800X,
DYNAMO 1100X, DYNAMO 1600X**

Testé pour être conforme aux normes du FCC
POUR UNE UTILISATION À LA MAISON OU AU BUREAU

This device complies with part 15 of the FCC Rules. Operation is subject to the following two conditions: (1) This device may not cause harmful interference, and (2) this device must accept any interference received, including interference that may cause undesired operation.

Cet appareil est conforme à la partie 15 des règles du FCC. L'utilisation est assujettie aux deux conditions suivantes : (1) cet appareil ne doit pas causer d'interférence nuisible, et (2) cet appareil doit accepter l'interférence reçue, notamment l'interférence qui peut causer un mauvais fonctionnement.

NOTE: This equipment has been tested and found to comply with the limits for a Class B digital device, pursuant to part 15 of the FCC Rules. These limits are designed to provide reasonable protection against harmful interference in a residential installation. This equipment generates uses and can radiate radio frequency energy and, if not installed and used in accordance with the instructions, may cause harmful interference to radio communications. However, there is no guarantee that interference will not occur in a particular installation. If this equipment does cause harmful interference to radio or television reception, which can be determined by turning the equipment off and on, the user is encouraged to try to correct the interference by one or more of the following measures:



- Reorient or relocate the receiving antenna.
- Increase the separation between the equipment and receiver.
- Connect the equipment into an outlet on a circuit different from that to which the receiver is connected.
- Consult the dealer or an experienced radio/TV technician for help.

REMARQUE : cet équipement a été testé et jugé conforme aux limites d'un appareil numérique de Classe B, en vertu de la Section 15 du règlement de la FCC. Ces limites sont conçues pour offrir une protection jugée raisonnable contre l'interférence nuisible dans une installation résidentielle. Cet équipement génère des utilisations et peut émettre une énergie radiofréquence et, s'il n'est pas installé et utilisé conformément aux instructions, peut causer une interférence nuisible aux radiocommunications. Toutefois, il n'existe aucune garantie qu'une interférence ne se produira pas dans une installation particulière. Si cet équipement cause une interférence nuisible à la réception radiophonique ou télévisuelle, qu'on peut déterminer en ouvrant et en fermant l'équipement, l'utilisateur est invité à essayer de corriger l'interférence à l'aide d'une des mesures suivantes :

- Réorienter l'antenne de réception ou la changer de place.
- Augmenter la distance entre l'équipement et le récepteur.
- Raccorder l'équipement à une prise située sur un autre circuit que celui sur lequel le récepteur est raccordé.
- Consulter le revendeur ou un technicien radio/TV compétent pour obtenir de l'aide.

Safety Warnings and Installation in Brief (English)

Important Safety Instructions

- 1 Read these instructions.
- 2 Keep these instructions.
- 3 Heed all warnings.
- 4 Follow all instructions.
- 5 Do not use this apparatus near water.
- 6 Clean only with dry cloth.
- 7 Do not block any ventilation openings. Install in accordance with the manufacturer's instructions.
- 8 Do not install near any heat sources such as radiators, heat registers, stoves, or other apparatus (including amplifiers) that produce heat.
- 9 Do not defeat the safety purpose of the polarized or grounding-type plug. A polarized plug has two blades with one wider than the other. A grounding type plug has two blades and a third grounding prong. The wide blade or the third prong are provided for your safety. If the provided plug does not fit into your outlet, consult an electrician for replacement of the obsolete outlet.
- 10 Protect the power cord from being walked on or pinched, particularly at plugs, convenience receptacles, and the point where they exit from the apparatus.
- 11 Only use attachments/accessories specified by the manufacturer.
- 12 Use only with the cart, stand, tripod, bracket, or table specified by the manufacturer, or sold with the apparatus. When a cart is used, use caution when moving the cart/apparatus combination to avoid injury from tip-over. 
- 13 Unplug this apparatus during lightning storms or when unused for long periods of time.
- 14 Refer all servicing to qualified service personnel. Servicing is required when the apparatus has been damaged in any way, such as power supply cord or plug is damaged, liquid has been spilled or objects have fallen into the apparatus, the apparatus has been exposed to rain or moisture, does not operate normally, or has been dropped.
- 15 The apparatus shall not be exposed to dripping or splashing and that objects filled with liquids, such as vases, shall not be placed on apparatus.
- 16 Maintain a minimum of 20-30cm distance around the apparatus for sufficient ventilation;
- 17 The ventilation should not be impeded by covering the ventilation openings with items, such as newspapers, tablecloths, curtains, etc.;
- 18 No naked flame sources, such as candles, should be placed on the apparatus;
- 19 The use of apparatus in tropical climates 
- 20 This equipment is a Class II or double insulated electrical appliance
- 21 Mains plug or an appliance coupler is used as the disconnect device, the disconnect device shall remain readily operable.



The exclamation point within an equilateral triangle is intended to alert the user to the presence of important operating and maintenance (servicing) instructions in the literature accompanying the appliance.



The lightning bolt flash with arrowhead symbol, within an equilateral triangle, is intended to alert the user to the presence of uninsulated "dangerous voltage" within the product's enclosure that may be of sufficient magnitude to constitute a risk of electric shock.



WARNING! Do not use this product outside of the country of original sale—voltage requirements vary by country. Improper voltage can cause damage that will be potentially expensive to repair. The subwoofer is shipped to MartinLogan authorized distributors with the correct power supply for use in the country of intended sale. A list of authorized distributors can be accessed at www.martinlogan.com or by emailing info@martinlogan.com.



WARNING!

- Hazardous voltages exist inside—do not remove cover.
- Refer servicing to a qualified technician.
- To prevent fire or shock hazard, do not expose this module to moisture.
- Turn amplifier off and unplug subwoofer should any abnormal conditions occur.
- The power cord should not be installed, removed, or left detached from the speaker while the other end is connected to an AC power source.
- No candles or other sources of open flame should be placed on the speaker.
- No liquids either in glasses or vases should be placed on speaker.
- Speaker should not be exposed to dripping or splashing liquids.
- The power cord should remain readily operable should any abnormal conditions occur.

We know you are eager to hear your new MartinLogan subwoofer, so this section is provided to allow fast and easy set up. Once you have your subwoofer operational, please take the time to read, in depth, the rest of the information in the enclosed manual. It will give you perspective on how to attain the greatest possible performance from this most exacting woofer system.

If you should experience any difficulties in the setup or operation of your MartinLogan subwoofer, please refer to the Room Acoustics, Placement or Operation sections of the enclosed owner's manual. Should you encounter a persistent problem that cannot be resolved, please contact your authorized MartinLogan dealer. They will provide you with the appropriate technical analysis to alleviate the situation.

Step 1: Unpacking

Remove your new subwoofer from its packing. Please retain the original packing materials for future use—replacement packaging may be expensive.

Step 2: Placement

You may choose to begin by placing the subwoofer in a corner near the

front of the room. Before deciding on a permanent corner placement, experiment with other positions. Locations away from corners often prove more effective in providing ideal low-frequency performance and blend with the main speakers. Please see the Placement section for details.

Step 3: Signal Connection

Use the best cables you can. High quality cables, available from your specialty dealer, are recommended and will give you superior performance.

Attach your preamplifier/processor outputs to the signal input connectors located on the subwoofer's rear panel. Please see the Controls and Connections section for details.

If you plan to connect your subwoofer using Speaker Level (high level) inputs, refer to the Speaker Level Inputs section for details.

Step 4: Power Connection (AC) (see warning)

Make sure the level knob is set at 0. Plug the subwoofer into a wall outlet. Review the AC Power Connection section of this manual for details.

Step 5a: Setting the Controls (Using LFE Input)

- Setting Control: Set the switch to 'Local'.
- Power Mode: Set the switch to 'Auto'.
- Level: Set at one-o'clock (just right of straight up).
- Use your processor/receiver's bass management system to adjust subwoofer integration.

Step 5b: Setting the Controls (Using Left/Right Inputs)



- Setting Control: Set the switch to 'App'.
- Power Mode: Set the switch to 'Auto'.
- Download the MartinLogan Sub Control app (from Google Play or the Apple App Store).
- Using the app, adjust the following settings:
 - Volume (level): Set at -10dB and increase until sound has deep, extended bass.
 - Phase: Start with 90° (with Inverted polarity turned on).
 - 20-30Hz Level: Start with 0dB.
 - Low Pass Filter: Set lower than the low-end frequency response of your main speakers. If you are uncertain of your main speaker low-frequency response, start with 35Hz.

Step 6: Listen and Enjoy.

安全警告及安装简介 (中国的 / Chinese)

重要的安全说明

- 1 阅读这些说明。
- 2 请保留这些说明。
- 3 注意所有警告。
- 4 遵循所有说明。
- 5 请勿在靠近水的地方使用本设备。
- 6 只能用于布清洁。
- 7 请勿堵塞通风口。按照制造商的说明进行安装。

- 8 请勿安装在散热器, 加热器, 炉子或其他产生热量的设备 (包括放大器) 等热源附近。
- 9 不要损害极化或接地型插头的的安全用途。极化插头有两个刀片, 一个比另一个宽。接地型插头有两个刀片和第三个接地插脚。宽刀片或第三叉是为了您的安全而设置的。如果提供的插头不适合您的插座, 请咨询电工更换过时的插座。
- 10 保护电源线不被踩踏或挤压, 特别是在插头, 便利插座和设备出口处。
- 11 只能使用制造商指定的附件/附件。
- 12 只能使用制造商指定的或与本设备一起出售的推车, 支架, 三角架, 支架或桌子。使用推车时, 请小心移动推车/设备组合, 以免翻倒造成伤害。
- 13 雷雨期间或长时间不使用时, 请拔下本设备的插头。
- 14 将所有维修工作交给合格的维修人员。如果设备受到任何损坏, 如电源线或插头损坏, 液体溅落或物体掉入设备, 设备受到雨淋或潮湿, 不能正常工作, 则需要维修, 或者已经被丢弃。
- 15 产品不得暴露在滴水或溅水的环境中, 充满液体的物体如花瓶不得放在产品上。
- 16 保持设备周围至少20-30cm的距离, 以保证足够的通风。
- 17 不应通过用报纸, 桌布, 窗帘等物品盖住通风口来阻止通风。
- 18 设备上不应放置明火等火源, 例如蜡烛。
- 19 产品可用于热带气候地区使用
- 20 本设备属II类或双重绝缘电器 
- 21 电源插头或电器耦合器用作断开装置, 断开装置应保持可操作性。



内部的感叹号等边三角形的意图提醒用户存在重要的操作和维护 (维修) 文献中的说明伴随着电器。



在等边三角形内带有箭头符号的闪电闪光灯旨在提醒用户, 产品外壳内存在未绝缘的“危险电压”, 可能具有足够的触电危险。



警告! 请勿在原产地以外的地区使用本产品。不正确的电压会造成损坏, 修理费用可能很高。扬声器运送到MartinLogan授权经销商处, 不同国家的电源适配器可在此购买。可以通过www.martinlogan.com或通过电子邮件info@martinlogan.com访问授权分销商名单。



警告!

- 内部存在危险电压—请勿擅自拆盖。
- 如需服务, 请联系有资质的技术人员。
- 为防止火灾或电击危害, 请勿将组件暴露于潮湿环境中。
- 如发生任何反常情况, 请立即关闭功放, 并拔掉低音炮插头。
- 当电源线接入交流电源插座时, 请勿插拔电源线与扬声器连接的另一端口, 以避免危险发生, 和可能导致的对产品本身带来的损害。
- 请勿将蜡烛或其它明火源置于扬声器上。
- 请勿将含有液体的玻璃容器或花瓶置于扬声器上。
- 请勿使扬声器接触到水滴或飞溅液体。
- 如发生任何反常情况, 电源线应保持随时可操作状态。

我们深知，您已迫不及待想感受下这款全新的扬声器了。所以我们为您编写了以下内容，便于您更加简易迅速地进行安装。一旦您着手操作时，请花点时间仔细阅读本章节，并深入了解随产品附上的用户手册中的信息。它能教您如何使这款最精确的低音扬声器系统发挥最佳的性能。

如果您在设置或操作扬声器时遇到任何问题，请参考用户手册中关于室内声学、摆位或操作的相关信息。如果遇到持续未能解决的问题，请联系经授权的MartinLogan经销商，他们会向您提供适当的技术分析来减少问题。

我们深知，您已迫不及待想感受这款全新的扬声器了。所以我们为您编写了以下内容，便于您更简易迅速地进行安装。一旦您着手操作时，请花点时间仔细阅读本章节，并深入了解随产品附上的用户手册中的信息。它能教您如何使这款最精确的低音扬声器系统发挥最佳的性能。

如果您在设置或操作扬声器时遇到任何问题，请参考用户手册中关于室内声学、摆位或操作的相关信息。如果遇到持续未能解决的问题，请联系经授权的MartinLogan经销商，他们会向您提供适当的技术分析来减少问题。

步骤1: 拆开包装箱

将您全新的扬声器从包装箱中取出。出于您可能的将会重新使用原包装的考虑，请保留原始包装材料- 重换包装会比较昂贵。

步骤2: 摆位

一开始您可能会将扬声器摆在房间前方的墙角处。在决定永久摆放在墙角前时，试试其它位置的效果。通常远离墙角摆放效果会更好，能带来理想的低频效果并与主音箱更好地融合。请参考说明书中“摆位”章节获得更多信息。

步骤3: 信号连接

使用您所能用到的最好的线材。推荐您向专门的经销商购买高品质的线材，以此获得最好的性能。

将您前级放大器/处理器的输出连接到位于扬声器后面板上的信号输入连接器。请参考说明书中“控制”和“连接”章节获得更多信息。

如果您打算将扬声器连接到喇叭线输入（高电平输入），请参考“喇叭线输入”章节获得更多信息。

步骤4: 电源连接 (交流电) (见“警告”)

请先确保将音量旋钮设置为0。将扬声器插头插入壁装电源插座中。参考用户手册中“交流电电源连接”章节获得更多信息。

步骤5a: 设置控件 (使用LFE输入)

- 设置控制：将开关设置为“本地”。
- 电源模式：将开关设置为“自动”。
- 级别：设置在一點（正好朝上）。
- 使用处理器/接收器的低音管理系统来调整扬声器的整合。

步骤5b: 设置控件 (使用左/右输入)


- 设置控制：将开关设置为“应用程序”。
- 电源模式：将开关设置为“自动”。

- 从Google Play或Apple App Store下载MartinLogan Sub Control应用程序。
- 使用应用程序，调整以下设置：
 - o 音量（电平）：设定在-10dB，并增加，直到声音深沉，延长低音。
 - o 相位：从90°开始（反转极性打开）。
 - o 房间增益：从0dB开始。
 - o 低通滤波器：设置低于主扬声器的低频响应。如果您不确定主扬声器的低频响应，则从35Hz开始。

步骤6: 开启聆听享受之旅

Bezpečnostní varování a instalace v krátkosti (Česky/Czech)

Důležité bezpečnostní pokyny

- 1 Přečtěte si tyto pokyny.
- 2 Uchovávejte tyto pokyny.
- 3 Dodržujte všechna varování.
- 4 Postupujte podle pokynů.
- 5 Nepoužívejte toto zařízení v blízkosti vody.
- 6 Očistěte pouze suchou látkou.
- 7 Neblokujte ventilační otvory. Instalujte podle pokynů výrobce.
- 8 Neinstalujte v blízkosti zdrojů tepla, jako jsou radiátory, tepelné registry, kamna nebo jiné přístroje (včetně zesilovačů), které vyrábějí teplo.
- 9 Nepoškozuje bezpečnostní účel polarizované nebo zemnicí zástrčky. Polarizovaná zástrčka má dvě čepele, z nichž jedna je širší než druhá. Zástrčka uzemňovacího typu má dvě nože a třetí uzemňovací hrot. Široká čepel nebo třetí hrot jsou určeny pro vaši bezpečnost. Pokud se dodávaná zástrčka nezapadá do elektrické zásuvky, obraťte se na elektrikáře na výměnu zastaralé zásuvky.
- 10 Chraňte napájecí šňůru před prasknutím nebo sevřením, zejména při zástrčkách, zásuvkách a místu, kde vystupují ze zařízení.
- 11 Používejte pouze příslušenství / příslušenství určené výrobcem.
- 12 Používejte pouze s vozíkem, stojanem, stativem, držákem nebo stolem určeným výrobcem nebo prodávánými s přístrojem. Při použití vozíku buďte opatrní při přemísťování kombinace vozík / přístroj, abyste zabránili poranění při převrácení. 
- 13 Během bleskových bouří nebo při dlouhodobém nepoužívání odpojte toto zařízení.
- 14 Proveďte veškeré servisní práce kvalifikovaným servisním pracovníkům. Servis je zapotřebí, jestliže byl přístroj nějakým způsobem poškozen, například poškozený napájecí kabel nebo zástrčka, kapalina nebo předměty spadly do přístroje, přístroj byl vystaven dešti nebo vlhkosti, nepracuje normálně, nebo byl vynechán.
- 15 Zařízení nesmí být vystaveno kapající nebo stříkající vodě a že na zařízení nesmí být umístěny předměty naplněné kapalinami, jako jsou vázy.
- 16 Zajistěte minimální vzdálenost 20-30 cm kolem přístroje pro dostatečné větrání;
- 17 Větrání by nemělo bránit pokrytí větracích otvorů předměty, jako

jsou noviny, ubrusy, záclony apod. ;

- 18 Na přístroji nesmí být umístěny žádné zdroje otevřeného plamene, jako jsou svíčky;
- 19 Použití přístrojů v tropickém podnebí
- 20 Toto zařízení je elektrický spotřebič třídy II nebo dvojité izolace
- 21 Jako odpojovací zařízení se používá síťová zástrčka nebo spojka zařízení, odpojovací zařízení musí být snadno ovladatelné.



Vykřičník v rovnostranném trojúhelníku má upozornit uživatele na přítomnost důležitých pokynů pro obsluhu a údržbu (údržbu) v literatuře, která je součástí přístroje.



Blesk blesku se symbolem hrotu šipky v rovnostranném trojúhelníku upozorňuje uživatele na přítomnost neizolovaného "nebezpečného napětí" v krytu produktu, které může mít dostatečnou velikost, aby představovalo riziko úrazu elektrickým proudem.



VAROVÁNÍ! Nepoužívejte tento výrobek mimo zemi původních požadavků na prodej a napětí v různých zemích. Nesprávné napětí může způsobit poškození, které může být opravdu drahé. Subwoofer je dodáván autorizovaným distributorům MartinLogan se správným napájecím zdrojem pro použití v zemi určeného prodeje. Seznam autorizovaných distributorů je dostupný na adrese www.martinlogan.com nebo e-mailem na adrese info@martinlogan.com.



VAROVÁNÍ!

- Vnitřní nebezpečné napětí - neodstraňujte nikdy kryt.
- Opravy může provádět pouze kvalifikovaný technik.
- Neprovozujte subwoofer ve vlhkém prostředí, zabráníte úrazu elektrickým proudem a požáru.
- Vypněte zesilovač a odpojte subwoofer, dochází-li k abnormálním podmínkám.
- Síťový kabel se nesmí instalovat, nebo odstraňovat od reproduktoru, zatímco druhý konec je připojen k napájení 230V.
- Na subwoofer, nebo do jeho blízkosti neumísťujte svíčky, ani otevřený plamen.
- Žádné tekutiny by neměly být umístěny na, nebo v blízkosti subwooferu
- Reprodukce by neměl být vystaven kapající nebo stříkající tekutině.

Víme, že již toužíte poslouchat svůj nový Martin Logan subwoofer, takže tato část je určena pro rychlé a snadné nastavení. Věnujte prosím pozornost těmto informacím, které vám pomohou dosáhnout co největšího výkonu.

Máte-li jakékoli potíže s nastavením nebo provozem vašeho subwooferu Martin Logan, kontaktujte svého autorizovaného prodejce společnosti Martin Logan.

Krok 1: Vybalení

Vyjměte nový subwoofer z jeho obalu. Ponechte si originální obalové materiály pro budoucí použití - náhradní obaly mohou být drahé.

Krok 2: Umístění

Začněte tím, že umístíte subwoofer do rohu poblíž přední část místnosti. Než se rozhodnete k trvalému umístění v rohu, experimentujte s jinými pozicemi. Umístění subwooferu mimo rohy se často projevuje lepším sladěním s hlavními reproduktory a hlubšími basy. Podrobné informace naleznete v části Umístění.

Krok 3: Připojení signálu

Použijte nejlepší kabely, které máte.

Připojte výstupy předzesilovače / procesoru ke vstupním konektorům signálu umístěným na zadním panelu subwooferu. Prohlédněte si prosím ovládací prvky a podrobnosti o připojení.

Pokud máte v úmyslu připojit subwoofer pomocí reproduktorových výstupů vašeho zesilovače (vysoká úroveň), podrobnosti naleznete v části Vstupy úrovně reproduktorů.

Krok 4: Napájení 230V (viz výstraha)

Ujistěte se, že je otočný knoflík nastaven na 0. Připojte subwoofer do elektrické zásuvky. Podrobnosti naleznete v části Příručka pro napájení střídavým proudem v této příručce.

Krok 5a: Nastavení ovládacích prvků (pomocí vstupu LFE)

- Řízení nastavení: Nastavte přepínač na "Local".
- Režim napájení: Nastavte přepínač na hodnotu "Auto".
- Úroveň: Nastavte na jednu hodinu (přímo vpravo nahoru).
- Použijte systém správy basů procesoru / přijímače k úpravě integrace subwooferu.

Krok 5b: Nastavení ovládacích prvků (pomocí levého / pravého vstupu)



- Nastavení ovládacích prvků: Nastavte přepínač na "App".
- Režim napájení: Nastavte přepínač na hodnotu "Auto".
- Stáhněte aplikaci Martin Logan Sub Control (z aplikace Google Play nebo Apple App Store).
- Pomocí aplikace upravte následující nastavení:
 - o Hlasitost (úroveň): Nastavte na hodnotu -10dB a zvyšte tak, rozšířené basy.
 - o Fáze: začněte s 90 ° (se zapnutou obrácenou polaritou).
 - o Zisk místnosti: začněte s 0dB.
 - o Filtr nízkého průchodu: nastavte nižší než frekvenční odezvu nejnižšího kmitočtu vašich hlavních reproduktorů. Pokud si nejste jisti hlavním reproduktorem, začněte s frekvencí 35 Hz.

Krok 6: Poslouchejte a užívejte si.



Sikkerhedsanvisning og kort vejledning i ibrugtagning. (Dansk/Danish)

Vigtige sikkerhedsinstruktioner

- 1 Læs disse instruktioner.
- 2 Opbevar disse instruktioner.
- 3 Overhold alle advarsler.
- 4 Følg alle instruktioner.
- 5 Brug ikke dette apparat i nærheden af vand.
- 6 Rengør kun med tør klud.
- 7 Bloker ikke ventilationsåbninger. Installer i overensstemmelse med producentens anvisninger.
- 8 Installer ikke i nærheden af varmekilder som radiatorer, varmegemmer, komfurer eller andet apparat (herunder forstærkere), der producerer varme.
- 9 Undgå at besejre sikkerhedsformålet med polariseret eller jordforbindelse. En polariseret stik har to blade med en bredere end den anden. En stikkontaktstik har to knive og en tredje jordstik. Den brede kniv eller den tredje stang er til gavn for din sikkerhed. Hvis den medfølgende stik ikke passer ind i stikkontakten, skal du kontakte en elektriker for at udskifte det forældede stik.
- 10 Beskyt strømledningen fra at blive slået på eller klemt, især ved stikprop, forsyningsbeholdere og det punkt, hvor de kommer ud af apparatet.
- 11 Brug kun tilbehør / tilbehør specificeret af producenten.
- 12 Brug kun med vogn, stativ, stativ, beslag eller bord angivet af producenten eller solgt med apparatet. Når der bruges en vogn, skal du være forsigtig, når du flytter vogn / apparatkombinationen for at undgå skader fra tip-over. 
- 13 Tag stikket ud af dette apparat under lynvejr eller når det ikke bruges i længere tid.
- 14 Henvi alle serviceydelser til kvalificeret servicepersonale. Vedligeholdelse er nødvendig, når apparatet er blevet beskadiget på nogen måde, som f.eks. Strømforsyningsledning eller stik er beskadiget, væske er spildt eller genstande er faldet i apparatet, apparatet er blevet udsat for regn eller fugt, fungerer ikke normalt, eller er blevet droppet.
- 15 Apparatet må ikke udsættes for dryp eller stænk, og genstande fyldt med væsker, såsom vaser, må ikke anbringes på apparatet.
- 16 Vedligeholdelse mindst 20-30 cm afstand omkring apparatet for tilstrækkelig ventilation;
- 17 Ventilationen må ikke forhindres ved at dække ventilationsåbningerne med genstande, såsom aviser, duge, gardiner mv. ;
- 18 Der må ikke anbringes ildkilder, såsom lys, på apparatet;
- 19 Anvendelse af apparater i tropiske klimaer
- 20 Dette udstyr er et Klasse II eller dobbelt isoleret elektrisk apparat 
- 21 Netstikket eller en apparatkobler bruges som frakoblingsenhed, frakoblingsenheden skal forblive let at betjene.



Udråbstegn i en ligesidet trekant er beregnet til at advare brugeren om tilstedeværelsen af vigtige drifts- og vedligeholdelsesanvisninger (instruktioner) i den ledsagende litteratur.



Lynbolten blinker med pilehovedsymbolet inden for en ligesidet trekant med det formål at advare brugeren om tilstedeværelsen af isoleret "farlig spænding" i produktets kabinet, der kan være tilstrækkelig stor til at udgøre en risiko for elektrisk stød.



ADVARSEL! Brug ikke dette produkt uden for det land, hvor originale salgsspændingskrav varierer fra land til land. Forkert spænding kan forårsage skade, som vil være potentielt dyr at reparere. Subwooferen sendes til MartinLogan autoriserede distributører med den korrekte strømforsyning til brug i det planlagte salg. En liste over autoriserede distributører kan fås på www.martinlogan.com eller ved at sende en e-mail til info@martinlogan.com.



ADVARSEL!

- ben ikke apparatet. Det indeholder elektriske dele med høj spænding.
- Overlad altid service til en kvalificeret tekniker.
- For at undgå brand eller elektrisk stød må du ikke udsætte denne enhed for fugt.
- Sluk forstærker og frakobl subwoofer, hvis udstyret ikke fungerer efter hensigten.
- Strømledningen må ikke tilsluttes, frakobles eller efterlades frakoblet fra højttaleren når den modsatte ende er tilsluttet til strøm.
- Placer ikke stearinlys eller anden kilde til åben ild på højttaleren.
- Placer ikke væsker i glas eller vaser på højttaleren.
- Højttaleren må ikke udsættes for dryppende eller sprøjtende væske.
- Strømledningen skal være let tilgængelig, så det kan betjenes i tilfælde af udstyret ikke fungerer efter hensigten.

Vi ved, at du er ivrig efter, at høre din nye Martin Logan subwoofer, så det følgende giver dig en instruktion i hurtig og nem opsætning. Når din subwoofere er monteret og fungerer, tag da venligst tiden til at læse den vedlagte manual i dybden. Den vil give dig en dybdegående indsigt i hvorledes du får den bedst mulige ydelse fra subwooferen.

Hvis du oplever problemer ved opsætning eller betjening af din Martin Logan subwoofer, henvises der til afsnittene om akustik, placering eller betjening i den vedlagte manual. Støder du på et vedvarende problem, der ikke umiddelbart lader sig løse, bedes du kontakte din autoriserede Martin Logan forhandler. De vil bistå dig med den nødvendige tekniske assistance til at afhjælpe problemet.

Trin 1: Udpakning

Tag din nye subwoofer ud af emballagen. Opbevar venligst emballagen til senere brug – tilsvarende emballage kan være bekostelig.

Trin 2: Placering

Du kan vælge, til en start, at placere subwooferen i et hjørne i den forreste ende af rummet. Eksperimenter gerne med andre placeringer før du beslut-

ter dig endeligt for at placere subwooferen i et hjørne. Placeringer væk fra hjørner vil ofte resultere i bedre lavfrekvens ydelse og bedre kobling til de øvrige højttalere. Se venligst afsnittet om placering for yderligere detaljer.

Trin 3: Tilslutning af signal

Brug de bedste kabler du kan. Kvalitetskabler kan anbefales og vil give dig en overlegen ydeevne. De kan anskaffes hos din faghandler.

Tilslut din forforstærker/processors udgang til terminalerne (input) på subwooferens bagside. Se venligst afsnittene om kontrolpanelet og tilslutninger for yderligere detaljer.

Hvis du ønsker at tilslutte din subwoofer med højttalersignal (ved hjælp af højttalerledninger), henvises til afsnittet om Speaker Level Inputs for yderligere detaljer.

Trin 4: Tilslutning til strøm (se advarsel)

Sørg for at volumenknappen (level) er indstillet til 0. Tilslut subwooferen til en stikkontakt. Se øvrige detaljer for tilslutning til strøm i denne manual.

Trin 5a: Indstilling af kontroller (ved hjælp af LFE-indgang)

- Setting Control: Indstil kontakten til 'Local'.
- Power Mode: Indstil kontakten til 'Auto'.
- Level: Indstil niveau til "klokken et" (lidt over lodret position).
- Brug din processor / modtager's basstyringssystem til at justere subwooferintegrationen.

Trin 5b: Indstilling af kontroller (Brug af venstre / højre indgange)



- Setting Control: Indstil kontakten til 'App'.
- Power Mode: Indstil kontakten til 'Auto'.
- Download MartinLogan Sub Control-appen (fra Google Play eller Apple App Store).
- Brug appen, juster følgende indstillinger:
 - Level (niveau): Indstil til -10dB og øg niveau til lyden har dyb, kraftig bas.
 - Phase: Start med 90 ° (med omvendt polaritet tændt).
 - 20-30Hz Level: Start med 0dB.
 - Low Pass Filter: Indstil til en frekvens lavere end resonansfrekvensen på dine hovedhøjttalere. Hvis du er usikker på højttalerens Resonansfrekvens, skal du starte med 35Hz.

Trin 6: Lyt og nyd.

Veilighedsadvarslinger og installation i det kort (Nederlandse/Dutch)

Belangrijke veiligheidsinstructies

- 1 Lees deze instructies.
- 2 Bewaar deze instructies.
- 3 Let op alle waarschuwingen.
- 4 Volg alle instructies.

- 5 Gebruik dit apparaat niet in de buurt van water.
- 6 Maak alleen schoon met een droge doek.
- 7 Blokkeer geen ventilatieopeningen. Installeer in overeenstemming met de instructies van de fabrikant.
- 8 Installeer het apparaat niet in de buurt van warmtebronnen zoals radiatoren, warmteroosters, kachels of andere apparaten (inclusief versterkers) die warmte produceren.
- 9 Negeer niet het veiligheidsdoel van de gepolariseerde of gearde stekker. Een gepolariseerde stekker heeft twee bladen waarvan de ene breder is dan de andere. Een gearde stekker heeft twee bladen en een derde aardingsstang. Het brede mes of de derde vorktand is bedoeld voor uw veiligheid. Als de meegeleverde stekker niet in uw stopcontact past, raadpleeg dan een electricien om het verouderde stopcontact te vervangen.
- 10 Zorg ervoor dat er niet op het netsnoer kan worden getrapt of dat het kan worden afgekneld, met name bij stekkers, stopcontacten en het punt waar ze uit het apparaat komen.
- 11 Gebruik alleen hulpstukken / accessoires die zijn gespecificeerd door de fabrikant.
- 12 Gebruik alleen met de wagen, standaard, statief, beugel of tafel die is opgegeven door de fabrikant of die wordt verkocht bij het apparaat. Wanneer een wagen wordt gebruikt, wees dan voorzichtig bij het verplaatsen van de wagen / apparaat combinatie om verwonding door kantelen te voorkomen. 
- 13 Koppel dit apparaat los tijdens onweer of wanneer het gedurende lange tijd niet wordt gebruikt.
- 14 Laat alle onderhoud over aan bevoegd onderhoudspersoneel. Onderhoud is vereist wanneer het apparaat op enigerlei wijze is beschadigd, zoals het netsnoer of de stekker is beschadigd, vloeistof is gemorst of voorwerpen in het apparaat zijn gevallen, het apparaat is blootgesteld aan regen of vocht, niet normaal functioneert of is verwijderd.
- 15 Het apparaat mag niet worden blootgesteld aan druipende of spatende vloeistoffen en objecten die met vloeistof zijn gevuld, zoals vazen, mogen niet op het apparaat worden geplaatst.
- 16 Houd een afstand van minimaal 20-30 cm rondom het apparaat aan voor voldoende ventilatie;
- 17 De ventilatie mag niet worden belemmerd door de ventilatieopeningen te bedekken met voorwerpen zoals kranten, tafelkleden, gordijnen, enz. ;
- 18 Plaats geen open vuurbronnen, zoals kaarsen, op het apparaat; 
- 19 Het gebruik van apparaten in tropische klimaten
- 20 Dit apparaat is een Klasse II of dubbel geïsoleerd elektrisch apparaat
- 21 De netstekker of een apparaatkoppelaar wordt gebruikt als ont-koppelapparaat, het ontkoppelmecanisme moet gemakkelijk bedienbaar blijven.



Het uitroepteken in een gelijkzijdige driehoek is bedoeld om de gebruiker attent te maken op de aanwezigheid van belangrijke bedienings- en onderhoudsinstructies in de literatuur die bij het apparaat wordt geleverd.





De bliksemflits met pijlpunt symbool, binnen een gelijkzijdige driehoek, is bedoeld om de gebruiker te waarschuwen voor de aanwezigheid van niet-geïsoleerde "gevaarlijke spanning" in de behuizing van het product die voldoende groot kan zijn om een risico van een elektrische schok te vormen.



WAARSCHUWING! Gebruik dit product niet buiten het land van de oorspronkelijke specificaties voor verkoopspanning, maar verschilt per land. Onjuiste spanning kan schade veroorzaken die mogelijk duur is om te repareren. De subwoofer wordt naar de geautoriseerde distributeurs van MartinLogan verzonden met de juiste voeding voor gebruik in het land van de beoogde verkoop. Een lijst met erkende distributeurs is beschikbaar op www.martinlogan.com of door een e-mail te sturen naar info@martinlogan.com.



WAARSCHUWING!

- In het toestel zijn gevaarlijke spanningen aanwezig - verwijder de kap niet.
- Laat onderhoud uitvoeren door een gekwalificeerde technicus.
- Stel dit apparaat niet bloot aan vocht om brand of elektrische schokken te voorkomen.
- Schakel de versterker uit en ontkoppel de subwoofer van het lichtnet mochten zich abnormale omstandigheden voordoen.
- Het netsnoer mag niet worden geïnstalleerd, verwijderd of losliggen van de luidspreker terwijl het andere uiteinde is aangesloten op het lichtnet.
- Er mogen geen kaarsen of andere bronnen van open vuur op de luidspreker worden geplaatst.
- Er mogen geen vloeistoffen in glazen of vazen op de luidspreker worden geplaatst.
- Luidspreker mag niet worden blootgesteld aan druipende of spattende vloeistoffen.
- Het netsnoer moet gemakkelijk bereikbaar blijven mochten zich abnormale omstandigheden voordoen.

We kunnen ons voorstellen dat u graag naar uw nieuwe MartinLogan subwoofer wilt luisteren, dus dit gedeelte is bedoeld om een snelle en eenvoudige installatie te bewerkstelligen. Nadat u uw subwoofer in gebruik hebt genomen, neemt u alstublieft de tijd om de rest van de informatie in de bijgevoegde handleiding grondig te lezen. Het stelt u in staat om de best mogelijke prestaties te halen uit dit hoogwaardige subwoofersysteem.

Als u problemen ondervindt bij het instellen of gebruik van uw MartinLogan subwoofer, raadpleegt u dan de hoofdstukken Kamer akoestiek, Plaatsing of Bediening in de bijgevoegde gebruikershandleiding. Mocht u een blijvend probleem ondervinden dat niet kan worden opgelost, neem dan contact op met uw geautoriseerde MartinLogan-dealer. Zij zullen u voorzien van de juiste technische ondersteuning om de situatie te verhelpen.

Stap 1: Uitpakken

Haal uw nieuwe subwoofer uit de verpakking. Bewaar het originele ver-

pakkingsmateriaal voor toekomstig gebruik - vervangende verpakking kan duur zijn.

Stap 2: Plaatsing

U kunt ervoor kiezen om te beginnen door de subwoofer in een hoek aan de voorkant van de kamer te plaatsen. Voordat u voor een definitieve plaatsing in de hoek kiest, experimenteer met andere posities. Locaties uit de buurt van hoeken blijken vaak effectiever in het leveren van ideale laagfrequente prestaties en zorgen voor een betere aansluiting met de hoofdfluidsprekers. Raadpleeg het hoofdstuk Plaatsing voor meer informatie.

Stap 3: Signaalverbinding

Gebruik de beste kabels waarover u kunt beschikt beschikken. Kabels van hoge kwaliteit, verkrijgbaar bij uw speciaalzaak, worden aanbevolen en bieden superieure prestaties. Bevestig de uitgangen van uw voorversterker / processor aan de signaal ingangsaansluitingen op het achterpaneel van de subwoofer. Raadpleeg de hoofdstukken Instellingen en Aansluitingen voor meer informatie. Als u van plan bent om uw subwoofer aan te sluiten met behulp van luidsprekerniveau (hoog niveau) ingangen, raadpleegt u dan het hoofdstuk Luidspreker niveau ingangen voor details.

Stap 4: Stroomaansluiting (AC) (zie waarschuwing)

Zorg ervoor dat de niveaunknop op 0 staat. Sluit de subwoofer aan op een stopcontact. Raadpleeg het hoofdstuk AC-stroomaansluiting in deze handleiding voor meer informatie.

Stap 5a: De regelaars instellen (met LFE-invoer)

- Setting Control: zet de schakelaar op 'Local'.
- Power-modus: zet de schakelaar op 'Auto'.
- Niveau: stel in op stand één uur (net rechts van het midden).
- Gebruik het basmanagementsysteem van uw processor / receiver om de subwoofer-integratie aan te passen

Stap 5b: De regelaars instellen (links / rechts-ingangen gebruiken)

- Setting Control: Zet de schakelaar op 'App'.
- Power-modus: zet de schakelaar op 'Auto'.
- Download de MartinLogan Sub Control-app (via Google Play of de Apple App Store).
- Pas de volgende instellingen aan met behulp van de app:
 - o Volume (niveau): stel in op -10 dB en verhoog totdat het geluid een diepe en volle bas heeft.
 - o Fase: begin met 90 ° (met omgekeerde polariteit ingeschakeld).
 - o 20-30Hz Level: begin met 0dB.
 - o Laagdoorlaatfilter: lager instellen dan het lage frequentiebereik van uw hoofdfluidsprekers. Als u niet zeker bent van de lage frequentie van uw hoofdfluidspreker, begin dan met 35Hz.

Stap 6: Luister en geniet.

Turvallisuusvaroitukset ja lyhyt asennusohje (Suomi/Finnish)

Tärkeitä turvallisuusohjeita

- 1 Lue nämä ohjeet.
- 2 Pidä nämä ohjeet.
- 3 Huomioi kaikki varoitukset.
- 4 Noudata kaikkia ohjeita.
- 5 Älä käytä laitetta veden läheisyydessä.
- 6 Puhdista vain kuivalla kankaalla.
- 7 Älä tuki mitään tuuletusaukkoja. Asenna valmistajan ohjeiden mukaisesti.
- 8 Älä asenna lähelle lämmönlähteitä, kuten lämpöpattereita, lämpökistereitä, uuneja tai muita lämpöä tuottavia laitteita (mukaan lukien vahvistimet).
- 9 Älä pudota polarisoidun tai maadoitetun pistokkeen turvallisuustarkoitusta. Polarisoidulla pistokkeella on kaksi terää, joilla on yksi leveämpi kuin toinen. Maadoitustyypisellä pistokkeella on kaksi terää ja yksi kolmas maadoituskoukku. Laaja terä tai kolmas kiinnitysosa on tarkoitettu turvallisuutesi vuoksi. Jos toimitettu pistoke ei sovi pistorasiaan, ota yhteyttä sähköasentajaan vanhentuneen pistorasian vaihtamisesta.
- 10 Suojaa virtajohtoa kävelemästä tai puristustöistä, erityisesti pistokkeista, sopivissa astioissa ja kohdassa, jossa ne poistuvat laitteesta.
- 11 Käytä vain valmistajan ilmoittamia lisälaitteita / lisävarusteita.
- 12 Käytä vain valmistajan määrittelemää tai laitteen mukana myytävällä kori-, jalusta-, jalustalla, kannalla tai taulukolla. Käytettäessä kärryä varoen siirrettäessä kärryä / laitekokonaisuutta estäen tartuntavaurioiden välttämiseksi.
- 13 Irrota laite pistorasiasta ukkosmyrskyjen aikana tai jos sitä ei käytetä pitkiä aikoja.
- 14 Tarkasta kaikki huolto pätevälle huoltohenkilökunnalle. Huoltoa tarvitaan, kun laite on vahingoittunut millään tavoin, kuten virtajohtoon tai pistokkeen vaurioitunut, nestettä on kaadettu tai esine on pudonnut laitteeseen, laite on altistunut sateelle tai kosteudelle, ei toimi normaalisti, tai on pudonnut.
- 15 Laitetta ei saa altistaa tippumiselle tai roiskeille ja että nesteitä, kuten maljakoita, sisältäviä esineitä ei saa laittaa laitteeseen.
- 16 Säilytä laitteen ympärillä vähintään 20-30 cm etäisyydelle riittävä ilmanvaihto.
- 17 Tuuletusta ei saa estää peittämällä tuuletusaukot esineisiin, kuten sanomalehtiin, pöytäliinoihin, verhoihin jne. ;
- 18 Laitteeseen ei saa sijoittaa avotulen lähteitä, kuten kynttilöitä;
- 19 Laitteen käyttö trooppisissa ilmasto-olosuhteissa
- 20 Tämä laite on luokan II tai kaksinkertainen eristetty sähkölaite
- 21 Irrotuslaitteena käytetään verkkovirtaa tai laitteen liitintä, irrotuslaitteen on oltava helposti käytettävissä.



Tasapainotteisen kolmion sisällä oleva huutomerkki on tarkoitettu ilmoittamaan käyttäjälle tärkeiden käyttö- ja huolto-ohjeiden olemassaolosta laitteen mukana toimitetussa kirjallisuudessa.



Salamavalon salpa, jossa nuolenpääsymboli, tasavivuisen kolmion sisällä, on tarkoitettu varoittamaan käyttäjää sellaisen eristämättömän "vaarallisen jännitteen" esiintymisestä tuotteen koteloissa, joka voi olla riittävän suuri sähköiskun vaaran syntymiseksi.



VAROITUS! Älä käytä tätä tuotetta maan ulkopuolella, kun alkuperäiset myyntijännitetarpeet vaihtelevat maittain. Väärä jännite voi aiheuttaa vahinkoja, jotka ovat mahdollisesti kalliita korjata. Subwoofer toimitetaan MartinLogan-valtuutetuille jakelijoille, joissa on oikea virtalähde käytettäväksi myyntiin tarkoitettussa maassa. Luettelo valtuutetuista jakelijoista on osoitteessa www.martinlogan.com tai lähettämällä sähköpostia osoitteeseen info@martinlogan.com.



VAROITUS!

- Laitteessa on hengenvaarallinen jännite — älä avaa tai poista osia.
- Vikatapauksissa käänny valtuutetun huoltoliikkeen puoleen.
- Vältäaksesi tulipalon tai sähköiskun vaaran, älä altista laitetta kosteudelle.
- Sammuta vahvistin ja irrota subwoofer jos huomaat ongelmia laitteissa tai niiden käyttöympäristössä.
- Älä liitä, irrota tai jätä virtajohtoa irti kaiuttimesta jos seinän puoleinen virtapistoke on kiinni.
- Älä sijoita kynttilöitä tai muita palavia esineitä kaiuttimien läheisyyteen.
- Älä sijoita nestettä sisältäviä laseja, maljakoita tms. kaiuttimien läheisyyteen.
- Kaiutinta ei saa altistaa tippuvalle tai roiskuvalle nestelle. Varmista kuiva ja turvallinen käyttöympäristö.
- Virtajohtoon tulee olla nopeasti irrotettavissa mahdollisen ongelmatilanteen varalta.

Tiedämme että haluat jo kovasti päästä kuulemaan uutta MartinLogan subwooferiasi, joten tämä osio on kirjoitettu nopeaa ja helppoa asennusta silmälläpitäen. Kun olet tehnyt perusasennuksen, suosittelemme kuitenkin lukemaan laitteen käyttö-ohjeen perusteellisesti. Se tarjoaa paljon vinkejä parhaan suorituskyvyn mahdollistamiseksi tästä huipputasoisen subwooferista. Mikäli koet hankaluuksia MartinLogan subwooferin asennuksessa tai käytössä, tutustu tarkemmin käyttö-ohjeen "Room Acoustics", "Placement" ja "Operation" -osioihin. Jos törmäät ylitsepääsemättömään ongelmaan, olethan ensin yhteydessä MartinLogan jälleenmyyjäsi, jotta voimme parhaiten auttaa teknisessä analyysissä ja ongelman ratkaisussa.

Vaihe 1: Laitteen purkaminen paketista

Poista uusi subwooferi paketista. Säilytä alkuperäiset pakkausmateriaalit mahdollista tulevaa tarvetta varten.

Vaihe 2: Laitteen sijoittaminen

Voit aloittaa sijoittamalla subwooferin kuuntelutilan etuosaan lähelle nurkkaa. Ennenkuin päätät lopullisen sijainnin, kokeile subwooferia useassa



eri paikassa. Subwoofer voi usein soida erottelevammin ja yhtenäisemmin pääkaiuttimien toiston kanssa jos se on sijoitettu etämmälle nurkasta. Lue "Placement" -osio lisätietoja varten.

Vaihe 3: Äänisignaalin kytkentä

Käytä parhaita johtoja mitä voit. Erikoisliikkeestä saatavat laadukkaat johdot takaavat parhaan lopputuloksen.

Liitä johto esivahvistimen/prosessorin ulostulosta subwooferin takapaneelin sisääntuloon. Lue tarkempia lisätietoja "Controls and Connections" -osiesta.

Jos aiot kytkeä subwooferin Speaker Level -liitännöillä (kaiutintasoinen signaali), tutustu käyttöohjeen kohtaan "Speaker Level Inputs".

Vaihe 4: Virran kytkentä (huomioi turvallisuusvaroitukset)

Tarkista että voimakkuussäädin on minimiasennossa (0). Kytke virtajohto subwooferiin ja seinäpistokkeeseen. Katso lisätietoja "AC Power Connection" -osiesta.

Vaihe 5a: Säätimien asetus (jos käytät LFE sisääntuloa)

- Setting Control (asetusten valinta): Aseta kytkin asentoon 'Local'.
- Power Mode (virran kytkentä): Aseta kytkin asentoon 'Auto'.
- Level (voimakkuus): Käännä aluksi noin klo 12 - 13 kohdalle.
- Aseta AV-prosessorin tai viritinvahvistimen kaiutinsäädöt mieleiseksi.

Vaihe 5b: Säätimien asetus (jos käytät RCA Left/Right sisääntuloa)

- Setting Control (asetusten valinta): Aseta kytkin asentoon 'App'.
- Power Mode (virran kytkentä): Aseta kytkin asentoon 'Auto'.
- Lataa Android tai Apple sovelluskaupasta "MartinLogan Sub Control" applikaatio mobiililaitteellesi.
- Valitse applikaatiossa seuraavat asetukset:
 - Volume (voimakkuus): Aseta ensin -10dB ja lisää voimakkuutta kunnes bassotoisto kuulostaa syvältä ja ulottuvalta.
 - Phase (vaihe): Aloita 90° (Inverted polarity kytkettynä päälle).
 - 20-30Hz Level (huonevahvistus): Aloita 0dB asetuksella.
 - Low Pass Filter (alipäästöfiltri): Aseta hieman alemmaksi, kuin mihin pääkaiuttimesi toistavat.

Vaihe 6: Kuuntele, hienosäädä ja nauti.

Avertissements de sécurité et installation en bref (Français/French)

Consignes de sécurité importantes

- 1 Lisez ces instructions.
- 2 Conservez ces instructions.
- 3 Tenez compte de tous les avertissements.
- 4 Suivez toutes les instructions.
- 5 N'utilisez pas cet appareil près de l'eau.
- 6 Nettoyez uniquement avec un chiffon sec.
- 7 Ne bloquez pas les ouvertures de ventilation. Installez conformément aux instructions du fabricant.
- 8 N'installez pas l'appareil à proximité de sources de chaleur telles

que des radiateurs, des bouches de chaleur, des poêles ou tout autre appareil (y compris les amplificateurs) produisant de la chaleur.

- 9 Ne pas mettre en échec l'objectif de sécurité de la fiche polarisée ou de mise à la terre. Une fiche polarisée possède deux lames dont l'une est plus large que l'autre. Une fiche de type mise à la terre comporte deux lames et une troisième broche de mise à la terre. La lame large ou la troisième broche sont fournies pour votre sécurité. Si la fiche fournie ne rentre pas dans votre prise, consultez un électricien pour le remplacement de la prise obsolète.
- 10 Protégez le cordon d'alimentation de tout piétinement ou pincement, en particulier au niveau des prises, des prises de courant et du point de sortie de l'appareil.
- 11 N'utilisez que des accessoires / accessoires spécifiés par le fabricant.
- 12 Utilisez uniquement le chariot, le support, le trépied, le support ou la table spécifié par le fabricant ou vendu avec l'appareil. Lorsqu'un chariot est utilisé, soyez prudent lorsque vous déplacez la combinaison chariot / appareil pour éviter les blessures causées par un renversement.
- 13 Débranchez cet appareil pendant les orages ou lorsqu'il n'est pas utilisé pendant de longues périodes.
- 14 Confiez toute réparation à un technicien qualifié. L'entretien est nécessaire lorsque l'appareil a été endommagé de quelque façon que ce soit, par exemple un cordon d'alimentation ou une prise endommagée, du liquide a été renversé ou des objets sont tombés dans l'appareil, l'appareil a été exposé à la pluie ou à l'humidité ou a été abandonné.
- 15 L'appareil ne doit pas être exposé à des gouttes ou à des éclaboussures et les objets remplis de liquides, tels que des vases, ne doivent pas être placés sur l'appareil.
- 16 Maintenir une distance minimale de 20 à 30 cm autour de l'appareil pour une ventilation suffisante.
- 17 La ventilation ne devrait pas être gênée en couvrant les ouvertures de ventilation avec des articles tels que des journaux, des nappes, des rideaux, etc. ;
- 18 Aucune source de flamme nue, telle que des bougies, ne doit être placée sur l'appareil;
- 19 L'utilisation d'appareils dans les climats tropicaux
- 20 Cet appareil est un appareil électrique de classe II ou à double isolation
- 21 La fiche secteur ou un coupleur d'appareil est utilisé comme dispositif de déconnexion, le dispositif de déconnexion doit rester facilement accessible.



Le point d'exclamation dans un triangle équilatéral est destiné à alerter l'utilisateur de la présence d'instructions importantes d'utilisation et de maintenance (entretien) dans la documentation accompagnant l'appareil.



Le symbole représentant un éclair dans le triangle équilatéral est destiné à alerter l'utilisateur de la présence d'une «tension dangereuse» non isolée à l'intérieur de l'enceinte du produit, qui peut être suffisamment importante pour constituer un risque d'électrocution.



AVERTISSEMENT! N'utilisez pas ce produit en dehors du pays d'origine. Les spécifications de tension varient selon les pays. Une tension incorrecte peut causer des dommages qui peuvent être coûteux à réparer. Le subwoofer est expédié aux distributeurs agréés MartinLogan avec l'alimentation correcte pour une utilisation dans le pays de vente prévu. Une liste des distributeurs autorisés peut être consultée sur www.martinlogan.com ou en envoyant un courriel à info@martinlogan.com.



AVERTISSEMENT!

- Présence de tensions dangereuses à l'intérieur—ne pas ouvrir.
- Confiez les réparations à un technicien qualifié.
- Pour éviter un risque d'incendie ou d'électrocution, n'exposez pas ce matériel à l'humidité.
- Eteignez l'amplificateur et débranchez le caisson de graves en cas d'apparition de conditions anormales.
- Le cordon secteur ne devra pas être mis en place, enlevé ou laissé détaché du haut-parleur lorsque son extrémité opposée est reliée au secteur électrique.
- Ne pas placer de bougies ou autres flammes ouvertes sur le haut-parleur.
- Ne pas placer de liquides dans des verres ou des vases sur le haut-parleur.
- Le haut parleur ne doit pas être exposé à des liquides s'égouttant ou projetés.
- Le cordon secteur doit rester normalement accessible pour le cas où des conditions anormales surviendraient.

Nous savons que vous êtes impatient d'écouter votre nouveau caisson de graves MartinLogan. Ce document vous permet une installation rapide et facile. Une fois qu'il sera en service, prenez s'il vous plait le temps de lire en profondeur le reste des informations contenues dans le manuel de l'utilisateur. Il vous procurera des informations relatives à l'obtention des meilleures performances de ce caisson de graves très performant.

Si vous deviez rencontrer des difficultés lors de l'installation ou de l'utilisation de votre caisson de graves MartinLogan, référez-vous aux sections Acoustique des Pièces, Placement ou Fonctionnement de votre manuel. En cas de problèmes persistants ou difficiles à résoudre, contactez s'il vous plait votre concessionnaire MartinLogan officiel. Il vous apportera le soutien technique approprié à votre situation.

Etape 1: Déballage

Sortez votre nouveau caisson de graves de son emballage. Veuillez conserver le matériel d'emballage d'origine pour une utilisation ultérieure – l'emballage de rechange peut être dispendieux.

Etape 2: Positionnement

Vous choisirez peut-être de placer votre caisson dans un coin à l'avant de votre pièce. Avant tout placement final, expérimentez avec d'autres emplacements. Une position plus éloignée des coins peut souvent apporter une meilleure intégration avec les enceintes principales. Voir la section

placement pour plus de détails.

Etape 3: Placement

Utilisez les meilleurs câbles possibles. Des câbles de haute qualité, disponibles chez votre revendeur, sont recommandés et vous procureront des performances supérieures.

Reliez les sorties de votre préampli/processeur vers les connecteurs d'entrée situés sur la face arrière du caisson. Voyez la section Contrôles et Connexions pour plus de détails.

Si vous comptez connecter votre caisson en utilisant l'entrée Speaker Level (entrée haut niveau), référez-vous à la section Entrée Haut Niveau pour plus de détails.

Etape 4 : Connexion Secteur (voir avertissement)

Assurez-vous que le bouton de niveau est réglé sur 0. Branchez le caisson sur le secteur. Lisez la section Connexion Secteur de ce manuel pour plus de détails.

Etape 5a : Réglage des commandes (avec entrée LFE)

- Commande de réglage : réglez l'interrupteur à « Local ».
- Mode d'alimentation : réglez l'interrupteur à « Auto ».
- Niveau : réglez le niveau à une heure (tout juste à droite de « tout droit »).
- Utilisez le système de gestion des graves du processeur/récepteur pour régler l'intégration du caisson de sous-graves.

Etape 5b : Réglage des commandes (avec entrées Left/Right (gauche/droite))

- Commande de réglage : réglez l'interrupteur à « App ».
- Mode d'alimentation : réglez l'interrupteur à « Auto ».
- Téléchargez l'appli de commande du caisson de sous-graves MartinLogan (sur Google Play ou Apple App Store).
- À l'aide de l'appli, ajustez les réglages suivants :
 - o Volume (niveau) : réglez le niveau à -10dB et augmentez-le jusqu'à ce que le son ait des graves profondes et étendues.
 - o Phase : commencez avec 90° (avec polarité inversée allumée).
 - o Niveau 20–30 Hz : commencez avec 0dB.
 - o Filtre de passe basse : réglez plus bas que l'extrémité inférieure de la plage de réponse de fréquence de vos enceintes principales. Si vous n'êtes pas certain de la réponse de basse fréquence de votre enceinte principale, commencez avec un réglage de 35 Hz.




Etape 6: Ecoutez et Profitez.

Sicherheitshinweise und Installation (Deutsch/German)

Wichtige Sicherheitsanweisungen

- 1 Lesen Sie diese Anweisungen.
- 2 Bewahren Sie diese Anweisungen auf.
- 3 Beachten Sie alle Warnungen.
- 4 Befolgen Sie alle Anweisungen.
- 5 Verwenden Sie dieses Gerät nicht in der Nähe von Wasser.
- 6 Reinigen Sie nur mit einem trockenen Tuch.



- 
- 7 Blockieren Sie keine Belüftungsöffnungen. Installieren Sie in Übereinstimmung mit den Anweisungen des Herstellers.
 - 8 Installieren Sie das Gerät nicht in der Nähe von Wärmequellen wie Heizkörpern, Heizregistern, Öfen oder anderen Geräten (einschließlich Verstärkern), die Wärme erzeugen.
 - 9 Beseitigen Sie nicht den Sicherheitszweck des polarisierten Steckers. Ein polarisierter Stecker hat zwei Klingen mit einer breiter als die andere. Ein Erdungsstecker hat zwei Flügel und einen dritten Erdungsstift. Die breite Klinge oder die dritte Zinke sind zu Ihrer Sicherheit vorgesehen. Wenn der mitgelieferte Stecker nicht in Ihre Steckdose passt, wenden Sie sich an einen Elektriker, um die veraltete Steckdose zu ersetzen.
 - 10 Schützen Sie das Netzkabel vor Quetschungen oder Quetschungen, insbesondere an Steckern, Steckdosen und an der Stelle, an der es aus dem Gerät austritt.
 - 11 Verwenden Sie nur vom Hersteller spezifizierte Zubehörteile / Zubehörteile.
 - 12 Verwenden Sie nur den Wagen, den Ständer, das Stativ, die Halterung oder den Tisch, die vom Hersteller angegeben oder mit dem Gerät verkauft wurden. Wenn ein Wagen benutzt wird, seien Sie vorsichtig, wenn Sie die Wagen- / Gerätekombination bewegen, um Verletzungen durch Umkippen zu vermeiden. 
 - 13 Ziehen Sie das Gerät während eines Gewitters oder bei längerer Nichtbenutzung heraus.
 - 14 Überlassen Sie alle Wartungsarbeiten qualifiziertem Servicepersonal. Eine Wartung ist erforderlich, wenn das Gerät in irgendeiner Weise beschädigt wurde, z. B. Netzkabel oder Stecker beschädigt sind, Flüssigkeit verschüttet wurde oder Gegenstände in das Gerät gefallen sind, das Gerät Regen oder Feuchtigkeit ausgesetzt war, nicht normal funktioniert oder wurde gelöscht.
 - 15 Das Gerät darf keinem Tropf- oder Spritzwasser ausgesetzt werden und Gegenstände, die mit Flüssigkeiten gefüllt sind, wie z. B. Vasen, dürfen nicht auf das Gerät gestellt werden.
 - 16 Halten Sie einen Abstand von mindestens 20-30 cm um das Gerät herum für ausreichende Belüftung.
 - 17 Die Belüftung sollte nicht durch Abdecken der Lüftungsöffnungen mit Gegenständen wie Zeitungen, Tischdecken, Vorhängen usw. behindert werden;
 - 18 Keine offenen Flammenquellen, wie z. B. Kerzen, sollten auf dem Gerät platziert werden;
 - 19 Die Verwendung von Geräten in tropischen Klimazonen
 - 20 Dieses Gerät ist ein elektrisches Gerät der Klasse II oder doppelt isoliert 
 - 21 Als Trennvorrichtung wird ein Netzstecker oder eine Gerätekupplung verwendet, die Trennvorrichtung muss leicht bedienbar bleiben.



Das Ausrufezeichen in einem gleichseitigen Dreieck weist den Benutzer auf wichtige Betriebs- und Wartungsanweisungen in der Begleitdokumentation des Geräts hin.



Der Blitz mit Pfeilsymbol in einem gleichseitigen Dreieck weist den Benutzer auf nicht isolierte "gefährliche Spannungen" innerhalb des Gehäuses des Produkts hin, die eine ausreichende Stromstärke aufweisen können, um die Gefahr eines Stromschlags auszuschließen.



WARNHINWEIS! Verwenden Sie dieses Produkt nicht außerhalb des Landes, in dem das Original verkauft wird. Die Spannungsanforderungen variieren je nach Land. Eine falsche Spannung kann zu Schäden führen, die möglicherweise teuer zu reparieren sind. Der Subwoofer wird an autorisierte MartinLogan-Vertragshändler mit der richtigen Stromversorgung für den Einsatz im Bestimmungsland geschickt. Eine Liste der autorisierten Distributoren kann unter www.martinlogan.com oder per E-Mail unter info@martinlogan.com abgerufen werden.



WARNHINWEIS!

- Im Gerät sind gefährliche Spannungen vorhanden. Bitte nehmen Sie die Geräteabdeckung nicht ab.
- Lassen Sie Servicearbeiten nur von einem qualifizierten Techniker ausführen.
- Zur Verhinderung von Brand- und Stromschlaggefahren dürfen Sie die Elektronik nicht Feuchtigkeit aussetzen.
- Wenn irgendwelche abnormale Situation auftreten sollte, müssen Sie den Verstärker ausschalten und den Netzstecker des Tieftonverstärkers ziehen.
- Wenn das Netzkabel an einer Wechselstromquelle angeschlossen ist, sollte es nicht am Lautsprecher angeschlossen werden, am Lautsprecher abgezogen werden oder vom Lautsprecher entfernt belassen bleiben.
- Auf dem Lautsprecher sollten keine Kerzen oder andere Gegenstände mit offener Flamme platziert werden.
- Auf dem Lautsprecher sollten keine mit Flüssigkeit gefüllten Gläser oder Vasen platziert werden.
- Der Lautsprecher sollte keinen Tropf- oder Spritzflüssigkeiten ausgesetzt sein.
- Das Netzkabel sollte leicht und schnell für den Fall zugänglich sein, dass irgendeine abnormale Situation auftreten sollte.

Wir wissen, dass Sie gespannt sind, Ihren neuen Subwoofer von MartinLogan zu hören. Deshalb bieten wir Ihnen diesen Abschnitt, um alles schnell und ohne Probleme einrichten zu können. Wenn Sie den Subwoofer betriebsbereit haben, nehmen Sie sich bitte die Zeit, um die restlichen, in dieser Bedienungsanleitung enthaltenen Informationen genau durchzulesen. Damit erhalten Sie eine Vorstellung darüber, wie die höchstmögliche Leistung aus diesem äußerst anspruchsvollen Subwoofer-System herausgeholt werden kann.

Wenn Sie beim Einrichten oder beim Betrieb Ihres Subwoofers von MartinLogan irgendwelche Schwierigkeiten haben sollten, schauen Sie sich bitte die Abschnitte "Raumakustik", "Platzierung" und "Gerätebedienung" der beigelegten Bedienungsanleitung an.

Sollten Sie auf ein Problem stoßen, das nicht gelöst werden kann, wenden Sie sich bitte an Ihren autorisierten MartinLogan-Händler. Dieser wird die entsprechende technische Analyse vornehmen, um Abhilfe zu schaffen.

Schritt 1: Auspacken

Nehmen Sie Ihren neuen Subwoofer aus der Verpackung heraus. Bewahren Sie die Originalverpackung bitte für einen zukünftigen Bedarfsfall auf, denn Ersatzverpackung kann teuer sein.

Schritt 2: Platzierung

Sie können damit beginnen, dass Sie den Subwoofer in einer Ecke an der Lautsprecher-Seite des Raums platzieren. Bevor Sie sich dafür entscheiden, den Subwoofer ständig in einer Ecke zu platzieren, probieren Sie bitte auch andere Positionierungen aus. Stellen abseits der Ecken erweisen sich oftmals effizienter in Bezug auf eine ideale Linearität und Anbindung an die Hauptlautsprecher. Einzelheiten hierzu finden Sie im Abschnitt "Platzierung".

Schritt 3: Signalanschluss

Verwenden Sie die bestmöglichen Kabel. Hochwertige Kabel, die bei Ihrem Spezialhändler erhältlich sind, empfehlen sich und bieten Ihnen ein besseres Ergebnis. Schließen Sie Ihre Vorverstärker/Prozessor-Ausgänge an den Signaleingangsbuchsen an der Rückwand des Subwoofers an. Einzelheiten hierzu finden Sie im Abschnitt "Bedienelemente und Anschlüsse". Wenn Sie Ihren Subwoofer unter Nutzung der Speaker Level (Hochpegel-Eingänge) anschließen wollen, finden Sie diesbezügliche Detailinformationen im Abschnitt "Speaker Level-Eingänge".

Schritt 4: Wechselstrom-Netzanschluss (siehe Warnhinweis)

Vergewissern Sie sich, dass der Lautstärkeknopf auf 0 steht. Stecken Sie den Subwoofer an einer Wandsteckdose an. Weitere Einzelheiten hierzu finden Sie im Abschnitt "Wechselstromanschluss" dieser Bedienungsanleitung.

Schritt 5a: Einstellungen für den Anschluss am LFE Eingang

- Setting Control: Schalter auf die Position „Local“ einstellen
- Power Mode: Schalter auf die Position „Auto“ einstellen
- Level: auf die 1 Uhr Position drehen (etwas rechts von gerade nach oben)
- Die Einstellungen für den Subwoofer werden im Subwoofer/Bass Management Ihres AV Prozessors/Receivers vorgenommen


Step 5b: Setting the Controls (Using Left/Right Inputs)

- Setting Control: Schalter auf die Position „App“ einstellen
- Power Mode: Schalter auf die Position „Auto“ einstellen
- Laden Sie die MartinLogan Sub Control App aus dem Google Play oder Apple App Store runter.
- Benutzen Sie die App um folgende Einstellungen vorzunehmen:
 - Volume Level: auf -10dB einstellen und erhöhen bis der Bass die gewünschte Lautstärke hat
 - Phase: Mit der 90° Einstellung beginnen
 - 20–30Hz Level: Starten Sie mit 0dB
 - Low Pass Filter: Diesen Wert sollten sie auf einen Wert unterhalb der unteren Grenzfrequenz Ihres Hauptlautsprechers einstellen. Wenn Sie diese nicht kennen beginnen Sie bei 35Hz.


Schritt 6: Anhören und genießen

Ειδοποιήσεις ασφαλείας και οδηγός σύντομης εγκατάστασης (ΕΛΛΗΝΙΚΑ/Greek)

Σημαντικές οδηγίες ασφαλείας

- 1 Διαβάστε αυτές τις οδηγίες.
- 2 Διατηρήστε αυτές τις οδηγίες.
- 3 Προσέξτε όλες τις προειδοποιήσεις.
- 4 Ακολουθήστε όλες τις οδηγίες.
- 5 Μη χρησιμοποιείτε τη συσκευή κοντά σε νερό.
- 6 Καθαρίστε μόνο με στεγνό πανί.
- 7 Μην μπλοκάρετε τα ανοίγματα εξαερισμού. Εγκαταστήστε σύμφωνα με τις οδηγίες του κατασκευαστή.
- 8 Μην εγκαθιστάτε κοντά σε πηγές θερμότητας όπως θερμαντικά σώματα, θερμαντήρες, σόμπες ή άλλες συσκευές (συμπεριλαμβανομένων των ενισχυτών) που παράγουν θερμότητα.
- 9 Μην παραβιάζετε τον σκοπό ασφαλείας του βύσματος πολωμένου ή γειωμένου τύπου. Ένα πολωμένο βύσμα έχει δύο λεπίδες με ένα πλάτος μεγαλύτερο από το άλλο. Ένα βύσμα τύπου γείωσης έχει δύο λεπίδες και ένα τρίτο γείωσης γείωσης. Η ευρεία λεπίδα ή ο τρίτος άξονας παρέχονται για την ασφάλειά σας. Εάν το παρεχόμενο βύσμα δεν ταιριάζει στην πρίζα σας, συμβουλευτείτε έναν ηλεκτρολόγο για την αντικατάσταση της παλιάς πρίζας.
- 10 Προστατέψτε το καλώδιο τροφοδοσίας από το να περπατήσει ή να τσιμπήσει, ιδιαίτερα στα βύσματα, τα δοχεία ευκολίας και στο σημείο όπου εξέρχονται από τη συσκευή.
- 11 Χρησιμοποιείτε μόνο εξαρτήματα / εξαρτήματα που καθορίζονται από τον κατασκευαστή.
- 12 Χρησιμοποιείτε μόνο με το καλάθι, τη βάση, το τρίποδο, το βραχίονα ή το τραπέζι που καθορίζεται από τον κατασκευαστή ή πωλείται μαζί με τη συσκευή. Όταν χρησιμοποιείται καροτσάκι, προσέξτε όταν κινείστε το συνδυασμό καλαθιού / συσκευής για να αποφύγετε τραυματισμούς από την ανατροπή. 
- 13 Αποσυνδέστε τη συσκευή από τη συσκευή κατά τη διάρκεια καταιγίδων ή όταν δεν χρησιμοποιείται για μεγάλες χρονικές περιόδους.
- 14 Ανατρέξτε σε όλες τις εργασίες συντήρησης σε εξειδικευμένο τεχνικό προσωπικό. Η συντήρηση απαιτείται όταν η συσκευή έχει υποστεί ζημιά με οποιονδήποτε τρόπο, όπως το καλώδιο τροφοδοσίας ή το βύσμα έχει καταστραφεί, έχει χυθεί υγρό ή έχουν πέσει αντικείμενα στη συσκευή, η συσκευή έχει εκτεθεί σε βροχή ή υγρασία, δεν λειτουργεί κανονικά, ή έχει πέσει.
- 15 Η συσκευή δεν πρέπει να εκτίθεται σε στάγδην ή εκτόξευση και τα αντικείμενα που είναι γεμάτα με υγρά, όπως τα αγγεία, δεν πρέπει να τοποθετούνται πάνω στη συσκευή.
- 16 Διατηρήστε απόσταση τουλάχιστον 20-30 cm γύρω από τη συσκευή για επαρκή αερισμό.
- 17 Ο αερισμός δεν πρέπει να παρεμποδίζεται καλύπτοντας τα ανοίγματα εξαερισμού με αντικείμενα, όπως εφημερίδες, τραπέζομάντιλα, κουρτίνες κλπ.
- 18 Δεν πρέπει να τοποθετούνται πάνω στη συσκευή πηγές γυμνής φλόγας, όπως κεριά.



- 19 Η χρήση συσκευών σε τροπικά κλίματα
- 20 Αυτός ο εξοπλισμός είναι μια ηλεκτρική συσκευή κατηγορίας II ή διπλής μόνωσης 
- 21 Το βύσμα δικτύου ή ο συζευκτήρας συσκευής χρησιμοποιείται ως συσκευή αποσύνδεσης, η συσκευή αποσύνδεσης παραμένει άμεσα λειτουργική.



Το θαυμαστικό σε ένα ισόπλευρο τρίγωνο έχει ως στόχο να ειδοποιεί τον χρήστη για την παρουσία σημαντικών οδηγιών λειτουργίας και συντήρησης (συντήρηση) στη βιβλιογραφία που συνοδεύει τη συσκευή.



Το μπουλόνι αστραπής αναβοσβήνει με σύμβολο βέλους μέσα σε ένα ισόπλευρο τρίγωνο και σκοπό έχει να ειδοποιήσει τον χρήστη για την παρουσία μη μονωμένων "επικίνδυνων τάσεων" μέσα στο περίβλημα του προϊόντος που μπορεί να έχουν επαρκές μέγεθος για να δημιουργήσουν κίνδυνο ηλεκτροπληξίας.



ΠΡΟΣΟΧΗ! Μην χρησιμοποιείτε αυτό το προϊόν εκτός της χώρας για τις αρχικές απαιτήσεις πώλησης-τάσης ποικίλλουν ανάλογα με τη χώρα. Η ακατάλληλη τάση μπορεί να προκαλέσει ζημιά που θα είναι πιθανώς δαπανηρή για την επισκευή. Το υπογούφερ αποστέλλεται στους εξουσιοδοτημένους διανομείς της MartinLogan με το σωστό τροφοδοτικό για χρήση στη χώρα προορισμού. Ένας κατάλογος εξουσιοδοτημένων διανομείων είναι διαθέσιμος στη διεύθυνση www.martinlogan.com ή μέσω ηλεκτρονικού ταχυδρομείου στο info@martinlogan.com.



ΠΡΟΣΟΧΗ!

- Στο εσωτερικό υπάρχουν επικίνδυνες τάσεις ρεύματος. Μην αφαιρείτε το κάλυμμα.
- Σε περίπτωση επισκευής απευθυνθείτε σε πιστοποιημένο τεχνικό.
- Για την αποφυγή πρόκλησης φωτιάς ή κίνδυνο ηλεκτροπληξίας, να μην εκτίθενται οι ενισχυτικές μονάδες σε υγρασία.
- Κλείστε τον ενισχυτή και αφαιρέστε από την πρίζα το υπογούφερ σε περίπτωση που υπάρχουν περιέργες συνθήκες.
- Το καλώδιο ρεύματος δε θα πρέπει να εγκαθίσταται, να αφαιρείται ή να παραμένει αποκατεστημένο με το ένα του άκρο συνδεδεμένο στην παροχή ρεύματος
- Κεριά και άλλες πηγές ανοιχτής φλόγας δεν θα πρέπει να τοποθετούνται πάνω στο ηχείο.
- Υγρά, είτε σε ποτήρια είτε σε βάζα δε θα πρέπει να τοποθετούνται πάνω στο ηχείο.
- Τα ηχεία δε θα πρέπει να είναι εκτεθειμένα σε περιοχές όπου τρέχουν υγρά.
- Το καλώδιο ρεύματος θα πρέπει να παραμένει έτοιμο για χρήση σε περίπτωση που υπάρχουν συνθήκες μη ιδανικές.

Γνωρίζουμε ότι ανυπομονείτε να ακούσετε το νέο MartinLogan υπογούφερ σας. Για το λόγο αυτό το συγκεκριμένο τμήμα υπάρχει για να σας προσφέρει οδηγίες μιας εύκολης και γρήγορης εγκατάστασης. Αφού βεβαιωθείτε ότι το υπογούφερ λειτουργεί κανονικά, αφιερώστε λίγο χρόνο για να διαβάσετε τις οδηγίες στο περιεχόμενο εγχειρίδιο χρήσης. Θα σας δώσει μια οπτική γωνία στο πως να έχετε τη μέγιστη δυνατή απόδοση από αυτό το σύστημα υπογούφερ.

Σε περίπτωση που αντιμετωπίσετε δυσκολίες στην εγκατάσταση ή το χειρισμό του MartinLogan υπογούφερ σας, παρακαλούμε απαντηθείτε στο τμήμα Ακουστική δωματίου, Τοποθέτηση ή Χειρισμός, στο εγχειρίδιο οδηγιών. Σε περίπτωση που το πρόβλημα επιμένει και δεν δύναται να επιλυθεί, παρακαλούμε επικοινωνήστε με τον επίσημο διανομέα της MartinLogan. Θα σας παρέχει με την κατάλληλη τεχνική συμβουλή για να επιλυθεί η κατάσταση του προβλήματος.

Βήμα 1ο: Αποσυσκευασία

Αφαιρέστε το νέο σας υπογούφερ από τη συσκευασία. Παρακαλούμε κρατήστε την αρχική συσκευασία για μελλοντική χρήση καθώς η αντικατάστασή της ενδεχομένως να είναι ακριβή.

Βήμα 2ο: Τοποθέτηση

Μπορείτε να επιλέξετε να ξεκινήσετε τοποθετώντας το υπογούφερ σε μια γωνία κοντά στο μπροστινό μέρος του δωματίου. Πριν αποφασίσετε για τη μόνιμη τοποθέτηση, πειραματιστείτε και με άλλες θέσεις. Σημεία μακριά από γωνίες συχνά είναι ιδανικά για να αποδώσουν χαμηλές συχνότητες και να συνδυαστούν αρμονικά με τα κύρια ηχεία. Παρακαλούμε δείτε το τμήμα Τοποθέτηση για λεπτομέρειες.

Βήμα 3ο: Συνδέοντας το σήμα

Χρησιμοποιήστε τα καλύτερα καλώδια που μπορείτε να αποκτήσετε. Καλώδια υψηλής ποιότητας, διαθέσιμα στον αντιπρόσωπο, συνιστώνται και θα σας δώσουν ανώτερη απόδοση. Συνδέστε την έξοδο του προενισχυτή AV / ολοκληρωμένο AV στη είσοδο που βρίσκεται στο πίσω μέρος του υπογούφερ. Παρακαλούμε δείτε το τμήμα Χειριστήρια και Συνδέσεις για λεπτομέρειες. Σε περίπτωση που σχεδιάζετε να συνδέσετε το υπογούφερ σας κάνοντας χρήση της εισόδου Speaker Level (high level), παρακαλούμε δείτε το τμήμα Είσοδοι Speaker Level για λεπτομέρειες.

Βήμα 4ο: Σύνδεση ρεύματος (Δείτε το τμήμα Προσοχή)

Επιβεβαιώστε πως το χειριστήριο level είναι στο 0. Συνδέστε το υπογούφερ στην πρίζα. Δείτε ξανά το τμήμα Σύνδεση Ρεύματος αυτού του εγχειριδίου για λεπτομέρειες.

Βήμα 5ο: Ρύθμιση των χειριστήριων (χρησιμοποιώντας την είσοδο LFE)

- Ρύθμιση ελέγχου: Ρυθμίστε το διακόπτη στο "Τοπικό".
- Λειτουργία τροφοδοσίας: Ρυθμίστε το διακόπτη σε 'Αυτόματο'.
- Επίπεδο: Ρυθμίστε σε μία ώρα (ακριβώς δεξιά).
- Χρησιμοποιήστε το σύστημα διαχείρισης μπάσων του επεξεργαστή / δέκτη για να ρυθμίσετε την ολοκλήρωση του υπογούφερ.

Βήμα 5β: Ρύθμιση των χειριστηρίων (χρησιμοποιώντας τις εισόδους αριστερά / δεξιά)

- Ρύθμιση ελέγχου: Ρυθμίστε το διακόπτη σε 'App'.
- Λειτουργία τροφοδοσίας: Ρυθμίστε το διακόπτη σε 'Αυτόματο'.
- Κατεβάστε την εφαρμογή ελέγχου MartinLogan Sub Control (από το Google Play ή το Apple App Store).
- Χρησιμοποιώντας την εφαρμογή, προσαρμόστε τις παρακάτω ρυθμίσεις:
 - ο Όγκος (επίπεδο): Ρυθμίστε σε -10dB και αυξήστε έως ότου ο ήχος έχει βαθιά, εκτεταμένα μπάσα.
 - ο Φάση: Ξεκινήστε με 90 ° (με ενεργοποιημένη την αντίστροφη πολικότητα).
 - ο Κέρδος δωματίου: Ξεκινήστε με 0dB.
 - ο Φίλτρο χαμηλής διέλευσης: Ορίστε χαμηλότερη από την απόκριση συχνότητας χαμηλής απόδοσης των κύριων ηχείων σας. Εάν δεν είστε σίγουροι για την απόκριση χαμηλής συχνότητας του κεντρικού ηχείου, ξεκινήστε με 35Hz.

Βήμα 6ο: Ακούστε και απολαύστε.

Ροβιδ biztonságtechnikai figyelmeztetések és a telepítési műveletsor (Magyarul/Hungarian)

Fontos biztonsággi utasítások

- 1 Olvassa el az utasításokat.
- 2 Tartsa be ezeket az utasításokat.
- 3 Figyelmeztetni kell az összes figyelmeztetést.
- 4 Kövesse az utasításokat.
- 5 Ne használja a készüléket víz közelében.
- 6 Csak száraz ruhával tisztítsa meg.
- 7 Ne zárjon be semmilyen szellőzőnyílást. Telepítse a gyártó utasításainak megfelelően.
- 8 Ne telepítse olyan hőforrások közelében, mint a radiátorok, hőregiszterek, kályhák vagy más olyan készülékek (beleértve az erősítőket), amelyek hőt termelnek.
- 9 Ne verjük a polarizált vagy földelt típusú dugasz biztonsági célját. A polarizált dugó két pengével rendelkezik, amelyek szélesebbek a másíknál. Egy földelt típusú dugó két pengével és egy harmadik földelőcsappal rendelkezik. A széles penge vagy a harmadik kötél biztosítja az Ön biztonságát. Ha a mellékelt dugasz nem illeszkedik a konnektorba, forduljon villanszerelőhöz az elavult kimenet cseréjéhez.
- 10 Vigyázzon, hogy a tápkábel ne legyen jegesedve vagy megsípve, különösen a dugóknál, a kényelmes tárolóknál és abban a pontban, ahol kilép a készülékből.
- 11 Csak a gyártó által megadott tartozékokat / tartozékokat használja.
- 12 Csak a gyártó által megadott vagy a készülékkel eladott kocsin, állványon, állványon, konzolon vagy asztalon használható. A kosár használatokor ügyeljen a kosár / készülék kombináció mozgatására, hogy elkerülje a sérülést a felborítással szemben.
- 13 Húzza ki a készüléket a villámcsapások viharai között, vagy ha



hosszabb ideig nem használja.

- 14 Az összes szervizt szakképzett szervizszemélyzethez kell fordítani. Szükség van a szervizelésre, ha a készüléket bármilyen módon megrongálta, például a tápkábel vagy a dugó sérült, folyadékot kifújtak vagy tárgyakat esett a készülékbe, a készülék eső vagy nedvesség hatásának van kitéve, nem működik megfelelően, vagy leesett.
- 15 A készüléket ne érje csöpögés vagy fröccsenés, és a folyadékkal töltött tárgyakat, például a vázákat ne helyezze a készülékre.
- 16 Tartson legalább 20-30 cm távolságot a készülék körül a megfelelő szellőzés érdekében;
- 17 A szellőzést nem szabad akadályozni a szellőzőnyílások tételekkel, például újságok, terítők, függönyök stb.
- 18 A készülékre nem szabad nyílt lángforrásokat, például gyertyákat;
- 19 A készülékek használata trópusi éghajlaton
- 20 Ez a berendezés II. Osztályú vagy kettős szigetelésű elektromos készülék
- 21 A hálózati csatlakozót vagy a készülék csatlakozót használják leválasztó eszközként, a leválasztó eszköz könnyen működtethető.



Az egyenlő oldalú háromszögben lévő felkiáltójel arra szolgál, hogy figyelmeztesse a felhasználót a készülékhez mellékelt szakirodalomban található fontos üzemeltetési és karbantartási utasításokról.



A villámcsapós villanó nyíljal jelölt szimbólum egy egyenlő oldalú háromszögben arra szolgál, hogy figyelmeztesse a felhasználót a termék burkolatán belüli szigetetlen "veszélyes feszültség" jelenlétére, amely elegendően nagy lehet az áramütés veszélyének.




FIGYELEM! Ne használja ezt a terméket az országon kívül az eredeti értékesítési feszültség követelményei országonként eltérőek. A nem megfelelő feszültség károsodást okozhat, ami potenciálisan drága lehet a javításhoz. A mélysugárzó a MartinLogan hivatalos forgalmazóihoz szállítja a megfelelő áramellátást a tervezett értékesítés országában. A feljogosított forgalmazók listája a www.martinlogan.com címen érhető el, vagy az info@martinlogan.com e-mail címre.



FIGYELEM!

- Veszélyesen nagy feszültség van jelen a készülék belsejében —Ne vegye le a készülék fedelét!
- Bízva a készülék javítását a megfelelően képzett szakemberekre!
- A tűzveszély és az elektromos áramütés veszélye elkerülése érdekében ne tegye ki a készüléket nedvesség, eső hatásának!
- Kapcsolja ki a készüléket és húzza is ki a villásdugót az elektromos aljzatból, ha rendellenesen kezdene viselkedni a készülék!
- Ne válassa le, ne csatlakoztassa, ne hagyja szaba-



don a hálózati tápkábelt, miközben a villásdugót az elektro-mos csatlakozó aljzathoz csatlakoztatta!

- Ne tegyen gyertyát, vagy más, nyílt lángot használó eszközt a készülékre!
- Ne tegyen folyadékot se pohárban, se vázában, se más edényben a készülék tetejére!
- Ne tegye ki a hangszugárzót csepegő, vagy fröccsenő víz hatásának!
- Könnyen elérhető helyen legyen a hálózati tápkábel, hogy rendellenes működés esetén hamar áramtalanítani tudja a készüléket!

Tudjuk, hogy mihamarabb szeretné élvezni a MartinLogan mélynyomó varázslatos hangzását, így itt csak röviden és lényegre törően ismertetjük a telepítés legfontosabb műveleteit. Miután már működik a mélynyomója, szánjon időt arra, hogy figyelmesen elolvassa a készülékhez mellékelte használati útmutatót! Sok hasznos tudnivalót lelhet benne arra vonatkozóan, hogy hogyan hozhatja ki a legtöbbet ebből a sokat ígérő megjelenésű és izgatón érdekes, kiváló képességekkel rendelkező mélynyomóból.

Olvassa át figyelmesen a mellékelte használati utasítás Teremakusztika, A készülék elhelyezése, A készülék kezelése fejezeteit, ha nehézségei támadnának a MartinLogan mélynyomó beállításával, vagy kezelésével kapcsolatban. Amennyiben makacs, a kezelési utasítás-ban foglaltak alapján nem megoldható problémát észlelne, akkor forduljon bizalommal a MartinLogan szakkereskedőjéhez, vagy magyarországi forgalmazójához. Minden bizonnyal segítségére fognak tudni lenni abban, hogy műszaki, alkalmazástechnikai elemzéssel megoldást találjanak a felmerült problémára.

1. lépés: Kicsomagolás

Vegye ki a mélynyomót a csomagolásából! Órizza meg az eredeti csomagolóanyagot, mert az esetleges garanciális javításnál szüksége lehet rá – csak drágán vásárolhat hozzá másik csomagolóanyagot!

2. lépés: A mélynyomó elhelyezése

Elsőként megpróbálhatja a frontsugárzók térsíkjában, valahol a fal-sarokhoz közel elhelyezni a mélynyomót! Mielőtt végleg eldöntené, hogy a sarokban marad-e a mélynyomó, próbálja ki több más helyen is. Gyakran hatékonyabbnak bizonyul a mélynyomó, jobban beleolvad a fő hangszugárzók hangzásképebe és hangzás-terébe, jobbak is a mélyei, ha nem a sarokban állítja fel azt! A kezelési utasítás Elhelyezés pontjában olvashat minderről részletesebben.

3. lépés: A forrásjel csatlakoztatása

A lehető legjobb kábelt használja! A szakkereskedésekben talál kiváló minőségű kábelt és tapasztalni fogja, hogy a megfelelő kábel használatával csúcs-teljesítményre képes a mélynyomója!

Csatlakoztassa az előerősítő/jelfeldolgozó egység vonalszintű, vagy mélynyomó kimenetét a mélynyomó hátlapján található vonalszintű bemeneti aljzathoz! A pontos részleteket A készülék

kezelőszervei és csatlakozói pontban találja meg.

Amennyiben a forráskészülék hangszugárzó kimene-téhez kívánja csatlakoztatni a mélynyomó magas szintű bemenetét, akkor a kezelési utasítás Hangszugárzó szintű bemenetek pontjában foglaltak szerint járjon el!

4. lépés: A tápáram (AC) csatlakoztatása (lásd a figyel-meztetéseket!)

Ügyeljen arra, hogy a szintállító gomb 0 állásban legyen! Csatlakoztassa a hálózati tápkábel villásdugóját egy 230 volt 50 Hz váltóáramot adó elektromos aljzat-hoz! A kezelési utasítás Tápcsatlakoztatás pontjában találja meg a pontos részleteket.

5a. lépés: A kezelőszervek beállítása (Az LFE bemenet használata esetén)

- A kezelőszervek beállítása: 'Local' állásba állítsa a kapcsolót!
- Power Mode/Bekapcsolási mód: Állítsa az üzemmód választó kapcsolót 'Auto' állásba!
- Level/Szint: Állítsa egy óra állásba (kicsit jobbra a függőlegestől)!
- A jelfeldolgozó egysége/rádióerősítője mélyhang-kezelő rendszerét használva állítsa be azt a módot, ahogyan a legjobban illeszkedik a mélynyomó a rendszerébe!

5b lépés: A kezelőszervek beállítása (A bal/jobb bemenetet használva)



- SA kezelőszervek beállítása: 'App' állásba állítsa a kapcsolót!
- Power Mode/Bekapcsolási mód: Állítsa az üzemmód választó kapcsolót 'Auto' állásba!
- Töltse le a MartinLogan Sub Control alkalmazást (a Google Play, vagy az Apple App Store vegyeskeres-kedésből).
- Az alkalmazás használatával az alábbi beállításokat végezheti el:
 - o Volume (hangerő): -10 dB értékkel indítson és addig növelje a hangerőt, amíg igazi mély, jól megfogott mélyhangokat nem tapasztal.
 - o Phase/Fázis: 90° értékkel indítson (be van kapcsolva a fordított polaritás).
 - o 20–30Hz Level/Terem erősítési tényező: A 0 dB beállítási értékkel indítson!
 - o Low Pass Filter/Felülvágó szűrő: Alacsonyabb értéket válasszon, mint ami a frontsugárzó alsó frekvencia átviteli pontja! 35 Hz értékkel indítson, ha nem biztos abban, hogy mi a hangszugárzója alsó határfrekvenciája!

6. lépés: Hallgassa a rendszert és élvezze a hangzását!

Norme di sicurezza ed installazione (Italiano/Italian)

Importanti istruzioni di sicurezza

- 1 Leggi queste istruzioni.
- 2 Conservare queste istruzioni.
- 3 Ascolta tutti gli avvertimenti.
- 4 Seguire tutte le istruzioni.
- 5 Non usare questo apparecchio vicino all'acqua.
- 6 Pulire solo con un panno asciutto.
- 7 Non bloccare alcuna apertura di ventilazione. Installare in confor-

- mità con le istruzioni del produttore.
- 8 Non installare vicino a fonti di calore come radiatori, diffusori di aria calda, stufe o altri apparecchi (inclusi gli amplificatori) che producono calore.
 - 9 Non ostacolare lo scopo di sicurezza della spina polarizzata o con messa a terra. Una spina polarizzata ha due lame con una più larga dell'altra. Una spina con messa a terra ha due poli e un terzo polo di messa a terra. La lama larga o il terzo polo sono forniti per la vostra sicurezza. Se la spina fornita non si adatta alla presa, consultare un elettricista per la sostituzione della presa obsoleta.
 - 10 Proteggere il cavo di alimentazione dall'essere calpestato o schiacciato, in particolare in corrispondenza di spine, prese e nel punto in cui escono dall'apparecchio.
 - 11 Utilizzare solo accessori / accessori specificati dal produttore.
 - 12 Utilizzare solo carrelli, supporti, treppiedi, staffe o tavoli specificati dal produttore o venduti con l'apparecchio.  Quando si utilizza un carrello, prestare attenzione quando si sposta la combinazione carrello / apparecchio per evitare lesioni da ribaltamento.
 - 13 Scollegare l'apparecchio durante i temporali o quando non viene utilizzato per lunghi periodi di tempo.
 - 14 Rivolgersi a personale qualificato per l'assistenza. La manutenzione è necessaria quando l'apparecchio è stato danneggiato in qualsiasi modo, come il cavo di alimentazione o la spina è danneggiato, il liquido è stato versato o oggetti sono caduti nell'apparecchio, l'apparecchio è stato esposto a pioggia o umidità, non funziona normalmente o è stato eliminato.
 - 15 L'apparecchio non deve essere esposto a gocciolamenti o spruzzi e gli oggetti pieni di liquidi, come vasi, non devono essere posti sull'apparecchio.
 - 16 Mantenere una distanza minima di 20-30 cm intorno all'apparecchio per una sufficiente ventilazione;
 - 17 La ventilazione non dovrebbe essere impedita coprendo le aperture di ventilazione con oggetti come giornali, tovaglie, tende, ecc. ;
 - 18 Nessuna fonte di fiamme libere, come candele, dovrebbe essere collocata sull'apparecchio;
 - 19 L'uso di apparecchi in climi tropicali
 - 20 Questa apparecchiatura è un apparecchio elettrico di classe  II o doppio isolato
 - 21 La spina di alimentazione o un accoppiatore dell'apparecchio viene utilizzato come dispositivo di disconnessione, il dispositivo di disconnessione deve rimanere facilmente utilizzabile.



Il punto esclamativo all'interno di un triangolo equilatero avverte l'utente della presenza di importanti istruzioni operative e di manutenzione (assistenza) nella documentazione che accompagna l'apparecchio.



Il lampo lampeggia con il simbolo della freccia, all'interno di un triangolo equilatero, è inteso per avvisare l'utente della presenza di "voltage pericoloso" non isolato all'interno del recinto del prodotto che può essere di grandezza sufficiente a costituire un rischio di scossa elettrica.



Attenzione! Non utilizzare questo prodotto al di fuori del paese di vendita originale-i requisiti di voltaggio variano da Paese a Paese. Una tensione impropria può causare danni che potrebbero essere costosi da riparare. Il subwoofer viene spedito ai distributori autorizzati MartinLogan con l'alimentatore corretto per l'uso nel paese di vendita previsto. Un elenco di distributori autorizzati può essere consultato su www.martinlogan.com o tramite e-mail all'indirizzo info@martinlogan.com.



Attenzione!

- Sono presenti all'interno voltaggi pericolosi—non rimuovere la copertura od aprire.
- Per l'assistenza fare riferimento solo a tecnici qualificati.
- Per prevenire incendi o scariche elettriche non esporre all'umidità.
- Spegnerne l'amplificatore e scollegare il subwoofer dalla presa di corrente dovrebbe eliminare ogni possibile condizione anomala.
- Il cavo di alimentazione non dovrebbe essere collegato o rimosso dal diffusore mentre l'altro capo è collegato alla rete elettrica.
- Nessuna candela od altro tipo di fiamma libera deve essere posizionata sul diffusore.
- Nessun tipo di bicchiere o altro recipiente con del liquido all'interno deve venir posizionato sul diffusore.
- Il diffusore non deve venire esposto a nessun tipo di sgocciolamento, caduta di liquidi o presenza di schizzi.
- Il cavo di alimentazione deve essere sempre facilmente accessibile nel caso in cui dovessero presentarsi condizioni anomale.

Sappiamo che sarai sicuramente impaziente di ascoltare il tuo nuovo subwoofer Martin Logan e questa sezione ti aiuterà ad installarlo e configurarlo velocemente. Una volta che il tuo subwoofer è funzionante, leggi per favore approfonditamente il resto delle informazioni incluse nel manuale. Ti daranno le indicazioni su come ottenere il massimo da questo straordinario sistema audio.

Se dovessi incontrare difficoltà nel setup e nell'operatività del tuo subwoofer Martin Logan, fai riferimento alla sezione Acustica della Stanza, Posizionamento o Operatività del manuale utente. Se dovessi incontrare problemi persistenti e non risolvibili, ti preghiamo di contattare il tuo rivenditore Martin Logan autorizzato di fiducia. Sapranno sicuramente risolvere il problema o procedere con una procedura di assistenza.

Passo 1: Rimozione dall'imballo

Rimuovi il tuo nuovo subwoofer dal suo imballo. Ci raccomandiamo di conservarlo per un utilizzo futuro. Realizzarne uno nuovo in un secondo momento può essere molto costoso.

Passo 2: Posizionamento

Puoi scegliere di posizionare inizialmente il subwoofer in un angolo vicino alla parete frontale della stanza. Prima di decidere per un posizionamento

definitivo in un angolo, effettua delle prove con altre posizioni. In alcuni casi posizionare il subwoofer lontano dagli angoli può essere preferibile dove le basse frequenze andassero ad asciugarsi ed amalgamarsi meglio con l'impianto principale.

Step 3: Connessione

Utilizza il miglior cavo possibile. Cavi di alta qualità, disponibili presso il tuo rivenditore di fiducia, sono raccomandati e ti daranno una performance superiore.

Collega le uscite del tuo preamplificatore/processore al connettore di ingresso che si trova sul pannello posteriore del sub. Fai riferimento alla sezione Controllo e Connessione per dettagli.

Se prevedi di collegare il subwoofer utilizzando gli ingressi di alto livello dei diffusori, fai riferimento per favore alla sezione Ingressi Ad alto Livello per dettagli.

Step 4: Connessione alla rete elettrica (AC) (vedere le norme di sicurezza)

Assicurati che il potenziometro del livello sia settato su 0. Collega il sub ad una presa a muro. Controlla di nuovo la sezione Collegamento alla Rete Elettrica di questo manuale per dettagli.

5a): Impostazione dei controlli (utilizzando l'ingresso LFE)

- Controllo impostazioni: impostare l'interruttore su "Local".
- Modalità risparmio energia: impostare l'interruttore su "Auto".
- Livello: impostare potenziometro in posizione ore 1 dell'orologio in maniera esatta.
- Utilizzare la regolazione della gamma bassa del proprio processore per integrare subwoofer nel sistema.

5b): Impostazione dei controlli (utilizzando gli ingressi Left / Right)

- Controllo dell'impostazione: impostare l'interruttore su "App".
- Modalità risparmio energia: impostare l'interruttore su "Auto".
- Scarica l'app Martin Control Sub Control (da Google Play o dall'Apple App Store).
- Usando l'app, regola le seguenti impostazioni:
 - Volume (livello): impostare a -10dB e aumentare finché il suono non ha bassi profondi ed estesi.
 - Fase: Inizia con 90° (con polarità invertita attivata).
 - 20-30Hz Level: inizia con 0dB.
 - Filtro passa-basso: impostato su un valore inferiore a quello basso

Step 6: Ascolta e divertiti.

安全に関する注意事項および簡略版取付説明 (日本語/Japanese)

重要な安全に関する注意事項

- 1 これらの指示をお読みください。
- 2 これらの指示に従ってください。
- 3 すべての警告に注意してください。
- 4 すべての指示に従ってください。

- 5 本装置を水の近くで使用しないでください。
- 6 乾いた布でのみ掃除してください。
- 7 通気口を塞がないでください。製造元の指示に従って取り付けてください。
- 8 ラジエーター、ヒート・レジスター、ストーブ、または熱を発生するその他の機器 (アンプを含む) などの熱源の近くには設置しないでください。
- 9 極性または接地タイプのプラグの安全目的を破らないでください。極性プラグには、2つのブレードがあり、一方が他方よりも広い。接地タイプのプラグには、2本のブレードと3本の接地用突起があります。幅の広いブレードまたは第3の突起は、安全のために用意されています。付属のプラグがコンセントに合わない場合は、古いコンセントの交換のために電気技師に相談してください。
- 10 電源コードを踏んだり、挟まれたりしないように、特にプラグ、コンセント、およびそれらが装置から出る箇所を守ってください。
- 11 メーカーが指定する付属品/アクセサリのみを使用してください。
- 12 メーカーが指定したカート、スタンド、三脚、ブラケット、テーブルのみを使用するか、装置と一緒に販売してください。カートを使用するときは、カート/装置の組み合わせを動かして転倒によるけがをしないように注意してください。
- 13 雷雨や長期間使用しないときは、この機器の電源コードを抜いてください。
- 14 すべてのサービスを資格のあるサービス担当者に依頼してください。電源コードやプラグが破損したり、液体がこぼれたり、物が落下したり、装置が雨や湿気にさらされたり、正常に動作したりしないなど、装置が何らかの損傷を受けた場合には修理が必要です。、または削除されました。
- 15 装置に水滴や飛沫が掛からないようにし、花瓶などの液体で満たされた物を装置の上に置かないでください。
- 16 十分な換気のために装置の周りに20~30cmの距離を維持してください。
- 17 換気口は、新聞紙、テーブルクロス、カーテンなどの物品で通気口を覆うことによって妨げられてはならない。
- 18 ろうそくのような裸の火源は装置に置かないでください。
- 19 熱帯気候における装置の使用
- 20 この機器は、クラスIIまたは二重絶縁電気器具
- 21 電源プラグまたは機器のカプラが切断デバイスとして使用されている場合、切断デバイスは容易に動作可能なままでなければなりません。



正三角形内の感嘆符は、機器に添付されている資料に重要な操作および保守 (保守) の指示があることをユーザーに警告することを目的としています。



正三角形の中にある矢印記号のついた稲妻は、電気ショックの危険性を構成するのに十分な大きさの、製品の筐体内に絶縁されていない「危険な電圧」が存在することを警告します。



注意事項 本製品を元の販売国以外で使用しないでください。電圧要件は国によって異なります。不適切な電圧は、修理に潜在的に高価になる損傷を引き起こす可能性があります。サブウーファーは、販売目的の国で使用するために、正しい電源を使用してMartinLogan正規販売代理店に出荷されます。認定代理店のリストは、www.martinlogan.comまたはinfo@martinlogan.comに電子メールでアクセスできます。



注意事項

- 内部には危険な高電圧がかかっています。カバーを取り外さないで下さい。
- 修理は資格を持った技術者に依頼して下さい。
- 火事や感電防止のため、本体を湿気にさらさないようにして下さい。
- 異常事態が発生したら、必ずアンプの電源を切り、サブウーファーのプラグを抜いて下さい。
- 電源コードの一端が交流電源に繋がった状態で、もう一端をスピーカーに繋げたり、スピーカーから外したりする、あるいはスピーカーから抜いたままにしておくのはやめましょう。
- 口ソクなど炎が出るものをスピーカーの上に置かないでください。
- コップや瓶などに入った液体をスピーカーの上に置かないでください。
- 液体のしずくがかかるところにスピーカーを置かないでください。
- 異常事態が発生した時のために、電源コードはいつでもすぐに作動できる状態になければなりません。

MartinLoganサブウーファーのサウンドを聴きたくてうずうずしていらっしゃることでしょうから、この項は素早く簡単に設定できるよう配慮した簡略版となっています。サブウーファーが使えるようになったら、ぜひお時間を取って、同梱のマニュアルに記載された内容をしっかりお読みください。この厳密なウーファーシステムから最高の性能を引き出す方法について新たな視点が得られるはずです。

MartinLoganサブウーファーの設定または使用において何か問題がありましたら、同梱のユーザーマニュアルにある、「室内音響」、「設置」、「使用」の項をご参照下さい。それでも解決できない場合は、MartinLoganの正規販売店にお問い合わせ下さい。正規販売店は、状況を改善するための、適切な技術分析を行います。

ステップ 1 : 開封

サブウーファーを梱包から取り出します。梱包材は後々のために取っておいて下さい。梱包材を新たに調達するのは高額な費用がかかる可能性があります。

ステップ 2 : 設置

まず、部屋の前側に近い隅にサブウーファーを置いてみて下さい。最終的に隅に設置する前に、他の場所にも置いて実験してみましょう。隅から離れた場所の方が、理想的な低音を提供する上で一層効果的な場合が多く、メインのスピーカーと溶け合います。詳細は、「設置」の項をご覧ください。

ステップ 3 : 信号接続

品質の良いケーブルをご使用下さい。専門の販売店が取り扱っている高品質のケーブルは、優れた音を提供します。そのような高品質ケーブルの使用をお勧めします。

プリアンプあるいはプロセッサの出力を、サブウーファーの裏パネルにある信号入力コネクタに繋ぎます。詳しくは「コントロールと接続」の項をご覧ください。

サブウーファーをスピーカーレベル (高) の入力を使って接続する予定の場合は、「スピーカーレベルの入力」の項で詳細をご覧ください。

ステップ 4 : 交流電源接続 (注意事項をご覧ください)

レベルのつまみが0に設定されていることをご確認ください。サブウーファーの電源プラグを壁のコンセントに差し込みます。詳細は、本マニュアルの交流電源接続の項目をご覧ください。

ステップ 5a : コントロールの設定 (LFE 入力端子使用)

- コントロールの設定: スイッチを 'Local' (ローカル) に設定します。
- 電源モード: スイッチを 'Auto' (自動) に設定します。
- レベル: 1時 (真上の右隣) の方向に設定します。
- お手持ちのプロセッサあるいはレシーバーのベース・マネジメント・システムを使ってサブウーファーの統合のしかたを調節して下さい。

ステップ 5b : コントロールの設定 (左/右 入力端子使用)

- コントロールの設定: スイッチを 'App' (アプリ) に設定します。
- 電源モード: スイッチを 'Auto' (自動) に設定します。
- Google PlayまたはApple App ストアから、MartinLogan Sub Control のアプリをダウンロードします。
- アプリを使って次の設定を調節して下さい:
 - ボリューム (レベル): まず-10dBに設定し、深い音が響くようになるまで上げていきます。
 - 位相: まず90°に設定します (極性反転をオンにした状態)。
 - ルームゲイン: まず0dBに設定します。
 - ローパスフィルター: メインスピーカーの周波数応答の下限値より低く設定して下さい。メインスピーカーの周波数応答の下限値がわからない場合は、まず35Hzに設定します。

ステップ 6 : サウンドを楽しみましょう。



안전경고 및 설치 시 주의사항 (한국어 / Korean)

중요 안전 지침

- 1 이 지침을 읽으십시오.
- 2 이 지침을 보관하십시오.
- 3 모든 경고에 유의하십시오.
- 4 모든 지침을 따르십시오.
- 5 이 장치를 물 근처에서 사용하지 마십시오.
- 6 마른 천으로 만 닦으십시오.





- 7 통풍구를 막지 마십시오. 제조업체의 지침에 따라 설치하십시오.
- 8 라디에이터, 난방 장치, 스토브 또는 열을 발생시키는 기타 장치 (램프 포함)와 같은 열원 근처에 설치하지 마십시오.
- 9 극성 또는 접지 형 플러그의 안전 목적을 저 지르지 마십시오. 극성 플러그에는 두 개의 날이 있으며 한 쪽이 다른 쪽보다 넓습니다. 접지 형 플러그에는 두 개의 블레이드와 세 번째 접지 단자가 있습니다. 넓은 날 또는 세 번째 갈래는 안전을 위해 제공됩니다. 제공된 플러그가 콘센트에 맞지 않으면 전기 기술자에게 문의하여 구식 콘센트를 교체하십시오.
- 10 전원 코드가 밟히거나 끼지 않도록하십시오. 특히 플러그, 소켓 및 장치에서 빠져 나오는 지점을 피해야 합니다.
- 11 제조업체가 지정한 부착물 / 액세서리 만 사용하십시오.
- 12 제조업체가 지정하거나 장치와 함께 판매되는 카트, 스탠드, 삼각대, 받침대 또는 테이블 만 사용하십시오. 카트를 사용할 때는 카트 / 장비 조립을 옮길 때 뒤집힘으로 인한 부상을 방지하기 위해주의하십시오. 
- 13 번개가 칠 때나 오랜 시간 사용하지 않을 때는 이 장치의 플러그를 뽑으십시오.
- 14 자격있는 서비스 직원에게 모든 서비스를 의뢰하십시오. 전원 코드 나 플러그가 손상되거나 액체가 얼질러 지거나 물건이 떨어지거나 장치가 비나 습기에 노출되었거나 정상적으로 작동하지 않는 등 기기가 손상된 경우 서비스가 필요합니다, 또는 삭제되었습니다.
- 15 장치는 물방울이나 튀김에 노출되어서는 안되며 꽃병과 같이 액체로 채워진 물건을 장치 위에 두지 마십시오.
- 16 충분한 통풍을 위해 기기 주변에서 최소 20 ~ 30cm 거리를 유지하십시오.
- 17 통풍구가 통풍구를 신문, 테이블 보, 커튼 등과 같은 물건으로 가려서는 안 됩니다.
- 18 촛불과 같은 화기가없는 물질을 기기 위에 올려 놓지 마십시오.
- 19 열대 기후에서의 장치 사용 
- 20 이 장비는 Class II 또는 이중 절연 전기 기기입니다.
- 21 전원 플러그 또는 기기 용 커플러가 차단 장치로 사용되면 차단 장치는 쉽게 작동 할 수 있어야 합니다.



정삼각형 안의 느낌표는 제품과 함께 제공된 설명서에 중요한 작동 및 유지 보수 (서비스) 지침이 있음을 사용자에게 경고하기 위한 것입니다.



정삼각형 안에있는 화살촉 기호가있는 번개 모양의 번쩍임은 감전의 위험이 될 수 있는 크기의 절연되지 않은 "위험한 전압"이 제품 내부에 있음을 사용자에게 경고하기 위한 것입니다.



경고! 이 제품을 원래 판매 국가 이외에서 사용하지 마십시오. 전압 요구 사항은 국가마다 다릅니다. 부적절한 전압은 잠재적으로 수리 비용이 많이 든다. 서브 우퍼는 의도 된 판매 국가에서 사용할 수 있는 올바른 전원 공급 장치를 갖춘 MartinLogan 공인 유통 업체에게 배송됩니다. 공인 대리점 목록은 www.martinlogan.com 또는 info@martinlogan.com으로 전자 메일을 보내 액세스 할 수 있습니다.



경고!

- 고압전압이 내부에 흐르고 있습니다. 안전을 위하여 커버를 제거하지 마세요.
- 전문가의 서비스를 받으세요.
- 화재 및 감전사고 예방을 위하여 습한 장소에 배치하지 마세요.
- 제품이 정상적으로 작동하지 않을 시, 전원을 끄고 전원코드를 분리해주세요.
- 전원코드가 AC전원에 연결 되어있는 동안 스피커로부터 전원코드를 제거하거나 연결하지 마세요.
- 양초와 같은 화재위험이 있는 물건을 근처에 두지 마세요.
- 꽃병이나 물컵 같은 물체를 스피커 주변에 두지 마세요.
- 물과 같은 액체류가 흐르거나 튀 수 있는 장소에 배치하지 마세요.
- 비정상적인 현상이 일어날 경우를 대비하여 전원코드는 바로 조작이 가능하도록 설치하세요.

Martin Logan Subwoofer를 보다 쉽고 빠르게 설치하고, 제품의 성능을 최대한 발휘 시키기 위해서 동봉된 설명서에 기재 되어있는 내용을 정독 하시기 바랍니다.

소음, 배치, 조작에 관해서 어려움이 있으시다면 동봉된 설명서를 참조하세요. 혼자 해결하기 힘든 문제가 발생할 경우 공식 대리점에 문의 하시기 바랍니다.

Step 1: 개봉

이동 또는 이사시에 안전하고 용이하게 제품을 옮길 수 있도록 박스를 개봉한 후에는 박스를 보관하시기 바랍니다.

Step 2: 설치

설치하고자 하는 공간 구석에 제품을 배치하신 후 원하시는 거리를 조절하실 수 있습니다. 공간 선정 시 메인 스피커를 동시에 작동하여 보다 선명하고, 효과적인 위치를 선정하시기 바랍니다. 자세한 내용은 배치 섹션을 참조하세요.

Step 3: 신호연결

사용 가능한 최고의 케이블을 사용하시길 권장합니다. 전문 대리점에서 추천하는 케이블은 제품의 성능을 향상, 제공할 것입니다.

제품 후면의 프리앰프/프로세서 출력 단자에 연결하세요. 자세한 내용은 컨트롤 및 연결 섹션을 참조하세요.

우퍼를 스피커 레벨 단자에 연결하고자 하시면, 스피커 레벨 단자 섹션을 참조하세요.

Step 4: 전원연결 (AC) <주의요망>

전원을 연결하기 전 반드시, 우퍼 level이 '0'으로 설정되어 있는지 확인하세요. 자세한 내용은 AC전원 연결 섹션을 참조하세요.

Step 5a: 컨트롤 세팅 (LFE 입력장치 사용)

- 컨트롤 세팅: 'Local'로 스위치를 돌리세요.
- 파워 모드: 'Auto'로 스위치를 돌리세요.

- 레벨: 1시로 세팅하세요 (똑바로 오른쪽)
- 서브우퍼 통합을 조절하기 위해서 프로세서/리시버의 베이스 매니지먼트 시스템을 사용하세요.

Step 5b: 컨트롤 세팅 (좌/우 입력장치 사용)

- 컨트롤 세팅: 'App'으로 스위치를 돌리세요.
- 파워 모드: 'Auto'로 스위치를 돌리세요.
- 마틴로건 서브 컨트롤 어플을 다운로드하세요. (구글 플레이나 애플 앱 스토어 사용)
- 어플을 사용하며 아래 사항을 따라하세요.
 - o 볼륨(레벨): 10dB 로 세팅하고 사운드가 깊고 저음이 길어질때 까지 볼륨을 올리세요.
 - o 위상: 90°에서 시작하세요 (바탕 극성이 켜져있는 상태에서)
 - o 룸 게인: 0dB로 시작하세요.
 - o 로우 패스 필터: 메인 스피커의 로우앤드 주파수 응답 보다 낮게 세팅 하세요. 메인스피커의 로우앤드 주파수 응답에 확신이 없다면 35Hz로 시작하세요.

Step 6: Martin Logan 과 음악을 즐기세요.

Informacje dot. bezpieczeństwa i instalacji (Polski/Polish)

Ważne instrukcje bezpieczeństwa

- 1 Przeczytaj te instrukcje.
- 2 Zachowaj te instrukcje.
- 3 Uważaj na wszystkie ostrzeżenia.
- 4 Postępuj zgodnie ze wszystkimi instrukcjami.
- 5 Nie używaj tego urządzenia w pobliżu wody.
- 6 Czyść tylko suchą szmatką.
- 7 Nie blokuj żadnych otworów wentylacyjnych. Zainstaluj zgodnie z instrukcjami producenta.
- 8 Nie instaluj w pobliżu źródeł ciepła, takich jak kaloryfery, rejestratory ciepła, piece lub inne urządzenia (w tym wzmacniacze), które wytwarzają ciepło.
- 9 Nie należy niwelować bezpieczeństwa wtyczki spolaryzowanej lub uziemionej. Spolaryzowana wtyczka ma dwa ostrza z jednym szerszym niż drugi. Wtyczka uziemiająca ma dwa ostrza i trzeci bolec uziemiający. Szerokie ostrze lub trzeci bolec są przewidziane dla twojego bezpieczeństwa. Jeśli dostarczona wtyczka nie pasuje do gniazdka, skonsultuj się z elektrykiem w sprawie wymiany przestarzałego gniazdka.
- 10 Chroń przewód zasilający przed nadeięciem lub zgnieceniem, szczególnie przy wtyczkach, gniazdkach i punkcie, w którym wychodzą z urządzenia.
- 11 Używaj wyłącznie dodatków / akcesoriów określonych przez producenta.
- 12 Używaj tylko wózka, stojaka, statywu, wspornika lub stołu wskazanego przez producenta lub sprzedawcę wraz z urządzeniem. Podczas korzystania z wózka należy zachować ostrożność podczas przenoszenia zestawu wózek / urządzenia, aby uniknąć obrażeń spowodowanych przewróceniem.
- 13 Odłącz ten aparat od zasilania podczas burzy z piorunami lub



gdy nie jest używany przez dłuższy czas.

- 14 Wszystkie naprawy należy zlecać wykwalifikowanemu personelowi serwisowemu. Serwisowanie jest wymagane, gdy urządzenie zostało w jakikolwiek sposób uszkodzone, na przykład przewód zasilający lub wtyczka są uszkodzone, rozlana ciecz lub przedmioty wpadły do urządzenia, aparat został wystawiony na działanie deszczu lub wilgoci, nie działa normalnie lub został upuszczony.
- 15 Urządzenie nie powinno być narażone na kapanie lub rozpryskiwanie, a przedmioty wypełnione cieczami, takie jak wazon, nie mogą być umieszczane na urządzeniu.
- 16 Zachowaj minimum 20-30 cm odległości wokół urządzenia, aby zapewnić wystarczającą wentylację;
- 17 Nie należy utrudniać wentylacji zakrywając otwory wentylacyjne przedmiotami, takimi jak gazety, obrusy, zasłony itp. ;
- 18 Na urządzeniu nie wolno umieszczać źródeł otwartego ognia, takich jak świece;
- 19 Zastosowanie aparatów w klimatach tropikalnych
- 20 To urządzenie jest urządzeniem elektrycznym klasy II lub podwójnie izolowanym
- 21 Jako urządzenie odłączające stosuje się wtyczkę sieciową lub łącznik urządzenia, urządzenie rozłączające powinno być łatwo dostępne.



Wykrzyknik w trójkącie równobocznym ma na celu ostrzeżenie użytkownika o obecności ważnych instrukcji dotyczących obsługi i konserwacji (serwisowania) w literaturze dołączonej do urządzenia.



Piorun błyskający strzałką w trójkącie równobocznym ma na celu ostrzeżenie użytkownika o obecności nieizolowanego "niebezpiecznego napięcia" w obudowie produktu, które może być wystarczająco duże, aby stanowić ryzyko porażenia prądem.




UWAGA! Nie używaj tego produktu poza krajem oryginalnych wymagań dotyczących sprzedaży napięcia różni się w zależności od kraju. Niewłaściwe napięcie może spowodować uszkodzenie, które będzie potencjalnie kosztowne w naprawie. Subwoofer jest wysyłany do autoryzowanych dystrybutorów MartinLogan z odpowiednim zasilaczem do użytku w kraju sprzedaży. Listę autoryzowanych dystrybutorów można uzyskać na stronie www.martinlogan.com lub wysyłając wiadomość e-mail na adres info@martinlogan.com.



UWAGA!

- Wewnątrz obudowy występują wysokie napięcia – nie zdejmuj obudowy.
- Pozostaw serwis wykwalifikowanemu personelowi.
- Aby uchronić się od pożaru lub porażenia elektrycznego, nie narażaj urządzenia na działanie wilgoci.
- Wyłącz wzmacniacz i odłącz subwoofer jeśli zauważysz jakiegokolwiek niepokojące zachowanie urządzeń.
- Kabel zasilania nie powinien być dołączany lub





odłączany od głośnika w czasie gdy jego drugi koniec znajduje się w gnieździe zasilania AC.

- Nie umieszczaj na głośniku świec lub innych źródeł wolnego ognia.
- Nie umieszczaj na głośniku naczyń zawierających płyny.
- Głośnik nie powinien być narażony na zachlapania.
- Kabel zasilania powinien być łatwo dostępny w celu odłączenia go, gdy wystąpią nieprzewidziane warunki.

Wiemy, że nie możesz się doczekać, aby usłyszeć swój nowy subwoofer MartinLogan, poniższa sekcja pozwoli na jego łatwą i szybką konfigurację. Po uruchomieniu subwoofera, poświęć swój czas na dokładne zapoznanie się z resztą informacji zawartych w dołączonej instrukcji. Pozwoli Ci to na poznanie sposobów osiągnięcia najwyższej jakości brzmienia tego ekscytującego głośnika.

Jeśli napotkasz jakiegokolwiek problemy podczas konfiguracji, sprawdź rozdziały Akustyka, Rozmieszczenie lub Obsługa w załączonej instrukcji. Jeżeli nie możesz samodzielnie rozwiązać problemu, skontaktuj się z autoryzowanym sprzedawcą MartinLogan. Dostarczy Ci on niezbędnych informacji.

Krok 1: Rozpakowanie

Wyjmij subwoofer z opakowania. Zachowaj oryginalne opakowanie na przyszłość – zamienniki mogą być drogie.

Krok 2: Rozmieszczenie

Możesz rozpocząć od umieszczenia subwoofera w rogu pomieszczenia przy frontowej ścianie. Przed ostateczną decyzją o miejscu ustawienia subwoofera, eksperymentuj z różnymi lokacjami. Lokalizacje oddalone od rogów pomieszczenia często zapewniają bardziej efektywny sposób dostarczania niskich częstotliwości i pokrycie z głównymi głośnikami. Więcej informacji w sekcji Rozmieszczenie.

Krok 3: Podłączenie sygnału

Użyj najlepszych kabli. Wysokiej jakości kable, dostępne u wyspecjalizowanych sprzedawców są rekomendowane i zapewnią najlepszą jakość.

Dołącz wyjścia przedwzmacniacza / procesora do wejść umieszczonych na tylnym panelu subwoofera. Więcej informacji w sekcji Regulacja i Połączenia.

Jeśli chcesz podłączyć subwoofer z wykorzystaniem wejść głośnikowych (Speaker Level), więcej informacji znajdziesz w sekcji Wejścia Głośnikowe.

Krok 4: Zasilanie (AC)

Upewnij się, że gałka kontroli głośności jest w pozycji 0. Dołącz subwoofer do gniazda zasilania. Więcej informacji w sekcji Zasilanie AC.

Krok 5a: Ustawienia regulatorów (Wykorzystanie wejścia LFE)

- Setting Control: Ustaw przełącznik w pozycji „Local”.

- Power Mode: Ustaw przełącznik w pozycji „Auto”.
- Level: Ustaw gałkę na godzinie 1 (lekką w prawo od pozycji wyjściowej).
- Wykorzystaj sekcję zarządzania basem procesora / amplitunera aby ustawić poprawnie integrację subwoofera.

Krok 5b: Ustawienia regulatorów (Wykorzystanie wejść Lewy / Prawy)

- Setting Control: Ustaw przełącznik w pozycji „App”.
- Power Mode: Ustaw przełącznik w pozycji „Auto”.
- Pobierz aplikację MartinLogan Sub Control (z Google Play lub Apple App Store).
- Wykorzystując aplikację wprowadź następujące ustawienia:
 - o Volume: Ustaw wartość -10dB i zwiększaj ją do osiągnięcia głębokiego, pełnego basu.
 - o Phase: Rozpocznij od 90o (z włączoną odwróconą polaryzacją).
 - o 20–30Hz Level: Rozpocznij od 0dB.
 - o Low Pass Filter: Ustaw na wartość niższą niż najniższa częstotliwość pasma przenoszenia Twoich głównych głośników. Jeżeli nie jesteś pewny jaka to wartość rozpocznij od 35Hz.


Krok 6: Rozkoszuj się muzyką.

Resumo de normas de instalação e segurança (Português/Portuguese)

Importantes instruções de segurança

- 1 Leia estas instruções.
- 2 Mantenha estas instruções.
- 3 Atenção a todos os avisos.
- 4 Siga todas as instruções.
- 5 Não use este aparelho perto da água.
- 6 Limpe apenas com um pano seco.
- 7 Não bloqueie as aberturas de ventilação. Instale de acordo com as instruções do fabricante.
- 8 Não instale perto de fontes de calor tais como radiadores, aquecedores, fogões ou outros aparelhos (incluindo amplificadores) que produzam calor.
- 9 Não vença o objetivo de segurança do plugue polarizado ou aterrado. Um plugue polarizado possui duas lâminas com uma maior que a outra. Um plugue de aterramento tem duas lâminas e uma terceira linha de aterramento. A lâmina larga ou o terceiro pino são fornecidos para sua segurança. Se o plugue fornecido não caber na sua tomada, consulte um electricista para substituir a saída obsoleta.
- 10 Proteja o cabo de alimentação de ser encaminhado ou comprimido, particularmente em fichas, receptáculos de conveniência e o ponto em que eles saem do aparelho.
- 11 Utilize apenas acessórios / acessórios especificados pelo fabricante.
- 12 Use apenas com o carrinho, o suporte, o tripé, o suporte ou a mesa especificados pelo fabricante ou vendidos com o aparelho. Quando um carrinho é usado, tenha cuidado ao mover a combinação carrinho / aparelho para evitar lesões por propina.



- 13 Desconecte este aparelho durante tempestades com raios ou quando não for usado por longos períodos de tempo.
- 14 Consulte toda a manutenção para pessoal de serviço qualificado. A manutenção é necessária quando o aparelho foi danificado de qualquer forma, como o cabo de alimentação ou o plugue está danificado, o líquido foi derramado ou os objetos caíram no aparelho, o aparelho foi exposto à chuva ou à umidade, não funciona normalmente, ou foi descartado.
- 15 O aparelho não deve estar exposto a pingos ou salpicos e os objetos cheios de líquidos, como vasos, não devem ser colocados no aparelho.
- 16 Mantenha um mínimo de 20-30cm de distância em torno do aparelho para ventilação suficiente;
- 17 A ventilação não deve ser impedida cobrindo as aberturas de ventilação com itens, como jornais, toalhas de mesa, cortinas, etc. ;
- 18 Nenhuma fonte de chamas nuas, como velas, deve ser colocada no aparelho;
- 19 O uso de aparelhos em climas tropicais
- 20 Este equipamento é um aparelho elétrico de Classe II ou de isolamento duplo 
- 21 A tomada de rede ou um acoplador de aparelho é usado como o dispositivo de desconexão, o dispositivo de desconexão deve permanecer prontamente operável.



O ponto de exclamação dentro de um triângulo equilátero destina-se a alertar o usuário para a presença de instruções importantes de operação e manutenção (manutenção) na literatura que acompanha o aparelho.



O flash do relâmpago com símbolo de ponta de flecha, dentro de um triângulo equilátero, destina-se a alertar o usuário para a presença de "tensão perigosa" não isolada dentro do gabinete do produto que pode ser de magnitude suficiente para constituir um risco de choque elétrico.



ATENÇÃO! Não use este produto fora do país dos requisitos originais de tensão de venda variam de acordo com o país. A tensão inadequada pode causar danos que serão potencialmente caros de reparar. O subwoofer é enviado aos distribuidores autorizados MartinLogan com a fonte de alimentação correta para uso no país da venda pretendida. Uma lista de distribuidores autorizados pode ser acessada em www.martinlogan.com ou enviando um e-mail para info@martinlogan.com.



ATENÇÃO!

- Perigo de choque elétrico dentro do aparelho – não retire a tampa.
- Reparação só deve ser feita por técnico qualificado.
- Para evitar perigo de incêndio ou choque elétrico, não exponha este módulo a líquidos ou humidade.
- Desligue o amplificador e retire o cabo de corrente do subwoofer se algo de anormal ocorrer.
- O cabo de corrente não deve ser colocado, retirado ou mantido afastado da coluna de som se a outra ponte

estiver ligada a uma tomada de corrente de sector.

- Velas ou qualquer tipo de chama sem protecção não devem ser colocadas sobre a coluna de som.
- Copos ou outros recipientes com água ou líquidos não devem ser colocados sobre a coluna de som.
- A coluna de som não deve estar exposta à acção de pingos ou borrifos de líquidos.
- O cabo de corrente deve poder ser rapidamente retirado se alguma condição anormal ocorrer.



Nós sabemos que está desejoso de ouvir o seu novo subwoofer Martin Logan, por isso com esta secção pretende-se facilitar uma instalação rápida e fácil. Logo que tenha o seu subwoofer a funcionar, por favor passe algum tempo a ler, em profundidade, a restante informação do manual junto. Pois vai dar-lhe uma melhor perspectiva de como obter o máximo desempenho possível do mais preciso sistema de subgraves.

Se tiver alguma dificuldade na instalação ou funcionamento do seu subwoofer Martin Logan, por favor, consulte as secções Room Acoustics (Acústica de Salas), Placement (Colocação) ou Operation (Funcionamento) do manual de utilizador. Se encontrar algum problema persistente, que não possa ser resolvido, por favor, contacte um distribuidor oficial da Martin Logan. Ele providenciará uma análise técnica apropriada para eliminar o problema.

Passo 1: Desembalar

Retire o seu novo subwoofer da embalagem. Por favor, guarde todos os materiais da embalagem original para utilização futura – a substituição da embalagem pode ser dispendiosa.

Passo 2: Colocação

Pode começar por colocar o subwoofer num canto na parede em frente da sala. Antes de se decidir por uma colocação permanente num canto, experimente com outras posições. A colocação afastada dos cantos tem provado ser eficaz para obter o desempenho ideal de baixa-frequência e o melhor entonsamento com as colunas principais. Por favor, leia a secção Placement (Colocação) em mais pormenor.

Passo 3: Ligações

Utilize os melhores cabos que puder comprar. Cabos de qualidade, disponíveis num distribuidor da especialidade, são recomendados e dar-lhe-ão um desempenho superior.

Ligue as saídas dos seu preamplificador/processador aos terminais de entrada de sinal localizados no painel traseiro do subwoofer. Por favor, veja as Secções Controls (Controlos) e Connections (Ligações) para mais pormenores.

Se pretende ligar o seu Subwoofer utilizando as entradas Speaker Level (nível elevado), por favor leia com atenção a secção Speaker Level Inputs.

Passo 4: Ligações à corrente de sector (ver aviso)

Certifique-se de que o botão de controlo de nível está na posição 0. Ligue o cabo do Subwoofer à tomada. Releia a secção AC Power Connection

(Ligação à Corrente de Sector) deste manual para mais pormenores.

Passo 5a: Configurar os controlos (utilizando a entrada LFE)

- Configurar o controlo: Coloque o interruptor na posição "Local".
- Modo ligar/desligar: Coloque o interruptor na posição "Auto".
- Nível: Coloque na posição dos ponteiros da uma hora (na vertical no sentido ascendente).
- Utilize o sistema de gestão de graves do processador/amplificador para ajustar a integração do subwoofer.

Passo 5b: Configurar os controlos (utilizando as entradas direita/esquerda)



- Configurar o controlo: Coloque o interruptor na posição "App".
- Modo ligar/desligar: Coloque o interruptor na posição "Auto".
- Transfira a aplicação MartinLogan Sub Control (no Google Play ou na Apple App Store).
- Utilizando a aplicação, ajuste as seguintes configurações:
 - o Volume (nível): Coloque em -10 dB e aumente até que o som tenha graves profundos e prolongados.
 - o Fase: Comece nos 90° (com a polaridade invertida ligada).
 - o Ganho da divisão: Comece nos 0 dB.
 - o Filtro Passa-baixo: Configure para um nível mais baixo do que a frequência inferior dos seus altifalantes principais. Se não tem a certeza qual é a resposta de baixa frequência do altifalante principal, comece nos 35 Hz.

Passo 6: Oiça e Divirta-se

Предупреждения по технике безопасности и эксплуатации (Русский/Russian)

Важные инструкции по безопасности

- 1 Прочтите эти инструкции.
- 2 Сохраните эти инструкции.
- 3 Соблюдайте все предупреждения.
- 4 Следуйте всем инструкциям.
- 5 Не используйте устройство вблизи воды.
- 6 Протирайте только сухой тканью.
- 7 Не закрывайте вентиляционные отверстия. Установите в соответствии с инструкциями производителя.
- 8 Не устанавливайте вблизи источников тепла, таких как радиаторы, тепловые регистры, печи или другие устройства (включая усилители), которые выделяют тепло.
- 9 Не нарушайте цели безопасности поляризованного или заземляющего штекера. Поляризованная вилка имеет две лопасти, одна из которых шире другой. Штекер заземления имеет два контакта и третий контакт заземления. Широкий клинок или третий штырь предусмотрены для вашей безопасности. Если поставляемый штепсель не входит в розетку, обратитесь к электрику для замены устаревшей розетки.
- 10 Защитите шнур питания от ходьбы или защемления, особенно на вилки, розетки для удобства и место, где они выходят из устройства.

- 11 Используйте только принадлежности или аксессуары, указанные производителем.
- 12 Используйте только с тележкой, подставкой, треногой, кронштейном или столом, указанными изготовителем, или проданными с устройством.  Когда используется тележка, будьте осторожны при перемещении комбинации тележки / аппарата, чтобы избежать травм от опрокидывания.
- 13 Отключайте устройство от сети во время грозы или при неиспользовании в течение длительных периодов времени.
- 14 Обратитесь за обслуживанием к квалифицированному обслуживающему персоналу. Техническое обслуживание требуется, когда устройство каким-либо образом повреждено, например, поврежден шнур питания или штепсельная вилка, пролилась жидкость или попали предметы в устройство, устройство подверглось воздействию дождя или влаги, не работает нормально, или был удален.
- 15 Устройство не должно подвергаться капле или разбрызгиванию, а предметы, наполненные жидкостями, например вазы, не должны помещаться на устройство.
- 16 Поддерживайте расстояние около 20-30 см вокруг устройства для обеспечения достаточной вентиляции;
- 17 Не следует препятствовать вентиляции, закрывая вентиляционные отверстия предметами, такими как газеты, скатерти, шторы и т. Д. ;
- 18 На устройство не должно быть установлено никаких источников открытого огня, таких как свечи;
- 19 Использование аппаратов в тропическом климате
- 20 Данное оборудование представляет собой электрический прибор класса II или с двойной изоляцией 
- 21 В качестве разъединительного устройства используется сетевой штепсель или соединитель устройства, устройство отключения должно оставаться в рабочем состоянии.



Восклицательный знак в равностороннем треугольнике предназначен для предупреждения пользователя о наличии важных инструкций по эксплуатации и техническому обслуживанию в литературе, сопровождающей прибор.



Вспышка молнии с символом стрелки в равностороннем треугольнике предназначена для предупреждения пользователя о наличии неизолированного «опасного напряжения» в корпусе изделия, которое может иметь достаточную величину, чтобы представлять опасность поражения электрическим током.



Предупреждения! Не используйте этот продукт за пределами страны с исходными требованиями к напряжению в разных странах. Неправильное напряжение может привести к повреждению, которое будет потенциально дорогостоящим для ремонта. Сабвуфер поставляется авторизованным

дистрибьюторам MartinLogan с правильным источником питания для использования в стране предполагаемой продажи. Список авторизованных дистрибьюторов можно получить на сайте www.martinlogan.com или по электронной почте info@martinlogan.com.



Предупреждения!

- Высокое напряжение – не вскрывать
- Обратитесь в специализированный сервисный центра
- Во избежание возникновения пожара или поражения током не подвергать изделие воздействию влаги
- Во избежание поражения электрическим током выключите усилитель и отключите сабвуфер от сети питания
- Не отсоединяйте кабель питания из разъёма устройства, подключенного к сети питания
- Не используйте свечи или иные источники открытого огня рядом с громкоговорителем
- Не допускайте использования/хранения жидкостей рядом с громкоговорителем
- Громкоговоритель не защищен от попадания влаги
- Кабель питания, подключенный к устройству, может являться источником электрического напряжения

Итак, вы готовы к прослушиванию сабвуфера от компании Martin Logan. Данное руководство поможет Вам быстро и легко осуществить настройку системы. Просим внимательно изучить инструкцию по эксплуатации перед началом работы. Благодаря этому Вы сможете задействовать все ресурсы нашей низкочастотной системы.

Если Вы испытываете сложности в настройке или использовании низкочастотной системы Martin Logan, пожалуйста, вначале внимательно ознакомьтесь с разделом «Акустика помещения. Установка и настройка» в приложенной инструкции по эксплуатации. При возникновении проблем в работе устройства обратитесь к ближайшему официальному дилеру компании Martin Logan. Вы получите необходимую консультацию для решения возникшей задачи.

Шаг 1: распаковка

Извлеките новый сабвуфер из упаковки.

Шаг 2: размещение

Для начала установите низкочастотную систему в каком-либо из углов Вашей комнаты прослушивания. Не останавливайтесь на достигнутом, по возможности протестируйте систему в различных местах Вашей комнаты прослушивания. Удаление от отражающих поверхностей положительно влияет на тональный баланс.

Пожалуйста, ознакомьтесь с разделом «Размещение системы» в инструкции по эксплуатации.

Шаг 3: коммутация

Используйте качественные кабели. Высококачественные кабели, рекомендованные дилером, позволят получить максимум от работы Вашей системы.

Подсоедините ваш предусилитель/процессор к сигнальным входам, расположенным с тыльной стороны низкочастотной системы Martin Logan. Пожалуйста, ознакомьтесь с разделом «Управление и подключение» в инструкции по эксплуатации.

Шаг 4: подключение к сети переменного тока (см. раздел «Предупреждения»)

Убедитесь, что регулятор уровня сигнала установлен на значение «0». Подключите низкочастотную систему к сети переменного тока. Ознакомьтесь с разделом «Подключение к сети переменного тока» в инструкции по эксплуатации.

Шаг 5a: Установки при использовании входа LFE.

- Переключатель «Setting Control» установите в положение 'Local'.
- Переключатель «Power Mode» установите в положение 'Auto'.
- Регулятор «Level» установите в положение «13 часов».
- Используйте регулировки процессора или ресивера для настройки сабвуфера.

Шаг 5b: Установки при использовании входа «Стерео»

- Переключатель «Setting Control» установите в положение 'App'.
- Переключатель «Power Mode» установите в положение 'Auto'.
- Загрузите на свое мобильное устройство приложение «MartinLogan Sub Control» из Google Play или Apple Store.
- Используя приложение сделайте следующие настройки:
 - «Volume (level)» - установите -10dB и постепенно увеличивайте его, пока не получите глубокий и расширенный НЧ.
 - «Phase» - начните с положения 90°, при включенной инвертированной полярностью.
 - «20–30Hz Level» - начните с 0dB.
 - «Low Pass Filter» - установите в положение ниже граничной НЧ частоты вашей основной акустики. Если вы не знаете нижнюю граничную частоту вашей основной акустики, начните с 35Hz.




Шаг 6: Наслаждайтесь прослушиванием.

Advertencias de seguridad e instalación en breve (Español/Spanish)

Instrucciones de seguridad importantes

- 1 Lea estas instrucciones.
- 2 Guarde estas instrucciones.
- 3 Presta atención a todas las advertencias.
- 4 Sigue todas las instrucciones.



- 
- 5 No use este aparato cerca del agua.
 - 6 Limpie solo con un paño seco.
 - 7 No bloquee ninguna abertura de ventilación. Haga la instalación conforme a las instrucciones del fabricante.
 - 8 No instale cerca de fuentes de calor como radiadores, registros de calor, estufas u otros aparatos (incluidos amplificadores) que produzcan calor.
 - 9 No anule el propósito de seguridad del enchufe polarizado o con toma de tierra. Un enchufe polarizado tiene dos cuchillas con una más ancha que la otra. Un enchufe con toma de tierra tiene dos cuchillas y una tercera a tierra. La hoja ancha o la tercera punta se proporcionan para su seguridad. Si el enchufe suministrado no encaja en su tomacorriente, consulte a un electricista para reemplazar la toma de corriente obsoleta.
 - 10 Proteja el cable de alimentación de ser pisado o pellizcado, particularmente en los enchufes, receptáculos de conveniencia y el punto donde salen del aparato.
 - 11 Utilice únicamente accesorios / accesorios especificados por el fabricante.
 - 12 Use solo con el carro, soporte, trípode, soporte o mesa especificados por el fabricante, o vendidos con el aparato. Cuando se usa un carro, tenga cuidado al mover la combinación del carro / aparato para evitar lesiones por vuelco. 
 - 13 Desconecte este aparato durante tormentas eléctricas o cuando no se use durante largos períodos de tiempo.
 - 14 Remita todos los servicios a personal de servicio calificado. Se requiere servicio cuando el aparato ha sido dañado de alguna manera, como el cable de alimentación o el enchufe está dañado, se ha derramado líquido o han caído objetos en el aparato, el aparato ha estado expuesto a la lluvia o la humedad, no funciona normalmente, o ha sido eliminado.
 - 15 El aparato no debe exponerse a goteos o salpicaduras, y los objetos que contengan líquidos, como jarrones, no deben colocarse en el aparato.
 - 16 Mantenga una distancia mínima de 20-30 cm alrededor del aparato para una ventilación suficiente;
 - 17 No se debe impedir la ventilación cubriendo las aberturas de ventilación con elementos tales como periódicos, manteles, cortinas, etc.;
 - 18 No se deben colocar sobre el aparato fuentes de llama descubiertas, como velas.
 - 19 El uso de aparatos en climas tropicales 
 - 20 Este equipo es un electrodoméstico de Clase II o doble aislado
 - 21 El enchufe de red o un acoplador de dispositivo se utiliza como dispositivo de desconexión, el dispositivo de desconexión debe permanecer fácilmente operativo.



El signo de exclamación dentro de un triángulo equilátero tiene la intención de alertar al usuario de la presencia de instrucciones importantes de operación y mantenimiento (servicio) en la literatura que acompaña al aparato.



El símbolo del rayo con punta de flecha, dentro de un triángulo equilátero, está destinado a alertar al usuario sobre la presencia de "voltaje peligroso" no aislado dentro del producto que puede ser de suficiente magnitud para constituir un riesgo de descarga eléctrica.



¡ADVERTENCIA! No use este producto fuera del país de los requisitos originales de tensión de venta según el país. Un voltaje inapropiado puede causar daños que serán potencialmente costosos de reparar. El subwoofer se envía a los distribuidores autorizados de MartinLogan con la fuente de alimentación correcta para su uso en el país de venta previsto. Se puede acceder a una lista de distribuidores autorizados en www.martinlogan.com o por correo electrónico a info@martinlogan.com.



¡ADVERTENCIA!

- Voltaje peligroso en el interior—no retire la cubierta.
- Refiera cualquier reparación a un técnico calificado.
- Para evitar riesgo de incendio o de descarga eléctrica, no exponga este aparato a la humedad.
- Apague el amplificador y desconecte el subwoofer si se diera alguna circunstancia anormal.
- No deberá conectar o retirar el cable de alimentación del subwoofer estando el otro extremo conectado a la toma de la pared.
- No sitúe el subwoofer cerca de velas o cualquier otro tipo de fuego abierto.
- No sitúe encima del subwoofer vasos o jarrones que contengan líquido.
- No exponga el subwoofer a salpicaduras de líquidos.
- Deberá poder acceder al cable de alimentación en todo momento por si hubiera un accidente o se diera una situación fuera de lo normal.

Sabemos que está deseoso de escuchar su nuevo subwoofer Martin Logan; por eso ofrecemos esta guía rápida. Una vez que tenga el subwoofer operativo, tómese el tiempo necesario para leer en profundidad el resto de la información del manual que adjuntamos. Le dará la perspectiva suficiente para lograr el mejor rendimiento posible de este preciso sistema de woofers.

Si tuviera alguna dificultad en la configuración o uso de su subwoofer Martin Logan, le referimos a las secciones *Room Acoustics*, *Placement* o *Operation* del manual de instrucciones que adjuntamos. Si tuviera un problema persistente que no pudiera resolver, póngase en contacto con su distribuidor autorizado de Martin Logan. Él podrá realizar el análisis técnico apropiado para solucionarlo.

Paso 1: desembalado

Saque su nuevo subwoofer de su embalaje. Por favor, conserve el material de embalaje para usos futuros.

Paso 2: ubicación

Puede empezar situando el subwoofer en una esquina cerca de la parte frontal de la sala. Antes de decidir una ubicación permanente, experimente con otras ubicaciones. A veces, colocarlo lejos de las esquinas puede ser más efectivo para mejorar la integración con las cajas frontales y puede dar un grave más idóneo. Consulte la sección Placement para más información.

Paso 3: conexión de la señal

Use los mejores cables que pueda permitirse. Recomendamos cables de alta calidad, ya que mejorarán el rendimiento.

Conecte las salidas de su previo / procesador a los conectores de entrada de señal ubicados en el panel trasero del subwoofer. Le referimos a la sección Controls and Connections para más detalle.

Si desea conectar su subwoofer usando las entradas Speaker Level (nivel alto), le referimos a la sección Speaker Level Inputs para más detalle.

Paso 4: Conexión a la alimentación (AC) (ver advertencia)

Asegúrese de que el volumen está a 0. Conecte el subwoofer a la toma de alimentación de la pared.

Paso 5a: Ajuste de los controles (usando la entrada LFE)

- Setting Control: seleccione la posición "Local"
- Power Mode: seleccione "Auto".
- Level: póngalo a la 1 (justo a la derecha de la posición recta), como si fuera un reloj.
- Use el sistema de control de graves del procesador/receptor para ajustar la integración del subwoofer.

Paso 5b: Ajuste de los controles (Usando las entradas L/R)

- Setting Control: seleccione la posición "App"
- Power Mode: seleccione la posición "Auto"
- Descargue la aplicación MartinLogan Sub Control (desde Google Play o desde Apple App Store).
- Usando la aplicación, ajuste los siguientes valores:
 - o Volume: seleccione -10dB y empiece a subirlo hasta que obtenga un grave profundo y extendido
 - o Phase: empiece con 90° (con la polaridad invertida activada)
 - o 20–30Hz Level: empiece en 0dB.
 - o Low Pass Filter: seleccione un valor por debajo de la respuesta de frecuencia más baja de sus altavoces principales. Si no está seguro de cuál es este valor, empiece por 35Hz.

Paso 6: Siéntese y disfrute.

Säkerhetsanvisningar och goda råd om installationen (Svenska/Swedish)

Viktiga säkerhets instruktioner

- 1 Läs dessa anvisningar.
- 2 Håll dessa instruktioner.

- 3 Håll alla varningar.
- 4 Följ alla instruktioner.
- 5 Använd inte apparaten nära vatten.
- 6 Rengör endast med torr trasa.
- 7 Blockera inga ventilationsöppningar. Installera enligt tillverkarens instruktioner.
- 8 Installera inte i närheten av värmekällor som radiatorer, värmekällor, spisar eller andra apparater (inklusive förstärkare) som producerar värme.
- 9 Bekämpa inte säkerhetsändamålet för polariserad eller jordad pluggen. En polariserad kontakt har två blad med en bredare än den andra. En plugg med jordningstyp har två blad och en tredje jordstäng. Det breda bladet eller den tredje stängningen är för din säkerhet. Om den medföljande kontakten inte passar in i ditt vägguttag, kontakta en elektriker för att byta ut det föråldrade uttaget.
- 10 Skydda strömkabeln från att gå på eller klämma fast, särskilt vid pluggar, bekvämlighetsbehållare och punkten där de lämnar apparaten.
- 11 Använd endast tillbehör / tillbehör som anges av tillverkaren.
- 12 Använd endast med vagnen, stativet, stativet, konsolen eller bordet som anges av tillverkaren eller säljs med apparaten. När en vagn används, var försiktig när du flyttar vagnen / apparatkombinationen för att undvika skador på spetsen.
- 13 Koppla ur den här apparaten under åskväder eller vid oanvändning under långa perioder.
- 14 Se all service till kvalificerad servicepersonal. Servicen är nödvändig när apparaten har skadats på något sätt, såsom strömkabeln eller kontakten är skadad, vätska har spillts eller föremål har fallit in i apparaten, apparaten har utsatts för regn eller fukt, fungerar inte normalt, eller har tappats bort.
- 15 Apparaten får inte utsättas för dropp eller stänk och att föremål som är fyllda med vätskor, såsom vaser, får inte placeras på apparater.
- 16 Håll minst 20-30 cm avstånd runt apparaten för tillräcklig ventilation.
- 17 Ventilationen bör inte hindras genom att täcka ventilationsöppningarna med föremål, t.ex. tidningar, dukar, gardiner mm
- 18 Inga öppna flamskällor, såsom ljus, ska placeras på apparaten.
- 19 Användning av apparater i tropiska klimat
- 20 Denna utrustning är en klass II eller dubbelisolerad elektrisk apparat
- 21 Nätkontakt eller en apparatkopplare används som avkopplingsenhet, fränkopplingsenheten ska förbli lätt att använda.



Utropstecken inom en liksidig triangel är avsedd att varna användaren för att det finns viktiga instruktioner för drift och underhåll (service) i den bifogade litteraturen.



Blixtbulten blinkar med pilspetsymbolen, inom en liksidig triangel, är avsedd att varna användaren för närvaron av oisolerad "farlig spänning" i produktens hölje som kan vara av tillräcklig storlek för att utgöra en risk för elektriska stötar.



WARNING! Använd inte den här produkten utanför det land där de ursprungliga försäljningsspänningskraven varierar beroende på land. Felaktig spänning kan orsaka skador som kan vara dyra att reparera. Subwooferen skickas till MartinLogans auktoriserade distributörer med



rätt strömförsörjning för användning i det avsedda landet. En lista över auktoriserade distributörer kan nås på www.martinlogan.com eller via e-post info@martinlogan.com.



VARNING!

- Farlig högsänning inuti. Undvik att ta isär produkten.
- Överlåt alla former av service och reparation till en kvalificerad tekniker.
- Utsätt inte produkten för fukt för att undvika brandfara och elektriska stötar.
- Stäng av förstärkaren och koppla ur subwoofern om produkten inte fungerar som förväntat.
- Nätkabeln ska inte anslutas, kopplas ur eller kvarlämnas om stickkontakten i den andra änden är ansluten till ett nätuttag.
- Placera inte stearinljus eller annan öppen eld på högtalaren.
- Undvik att ställa vätskefyllda vaser eller glas på högtalaren.
- Vätskor får inte droppa ner eller stänk på högtalarna.
- Nätkabeln ska vara lättåtkomlig i det fall produkten inte fungerar som förväntat.

Vi vet att du är ivrig att börja använda din nya MartinLogan subwoofer och detta kapitel hjälper dig att komma igång så snabbt och effektivt som möjligt. Så snart du har installerat subwoofern bör du ta dig tid att grundligt läsa igenom övrig information i den medföljande användarhandboken. Det kommer att hjälpa dig att få nödvändig insikt i hur du kan få det ljudmässigt bästa utbytet av denna ytterst högkvalitativa subwoofer.

I det fall du stöter på problem under installationen eller vid användning av din MartinLogan subwoofer, kan du se den medföljande användarhandbokens kapitel om rumsakustik, placering och användning. Kontakta din auktoriserade MartinLogan-återförsäljare om det uppstår ett bestående problem som du inte kan lösa. Denne har nödvändig teknisk insikt för att lösa problemet.

Steg 1: Uppackning

Ta ur din nya subwoofer ur förpackningen. Behåll originalförpackningen för framtida användning; ersättningsförpackningar kan vara dyra.

Steg 2: Placering

Du kan börja med att placera subwoofern i ett hörn i den främre delen av rummet. Testa andra placeringar innan du bestämmer dig för att permanent placera den i ett hörn. Placeringar på andra platser än i hörn är ofta mer effektiva när det gäller att återge låga frekvenser och att smälta samman ljudet med det från huvudhögtalarna. Se kapitlet om placering för ytterligare information.

Steg 3: Anslutning

Använd bästa möjliga kablar. Vi rekommenderar högkvalitativa kablar – tillgängliga hos specialiserade återförsäljare – som ger dig ljudmässigt bäst utbyte.

Anslut signalutgångarna på förstärkaren/processorn till ingångarna som finns på subwoofers baksida. Se kapitlet om installation och anslutning för ytterligare information.

Om du har för avsikt att ansluta din subwoofer med ingångar för högtalarvolym (hög volym), kan du se kapitlet om ingångar för högtalarvolym för ytterligare information.

Steg 4: Nätanslutning (AC) (se varning)

Se till att volymratten står på 0. Anslut subwoofern till vägguttaget. Se kapitlet om nätanslutning i denna användarhandbok för ytterligare information.

Steg 5a: Inställning av kontroller (LFE input/ingång)

- Ställ in kontroll: Sätt switch till "Local".
- Strömbrytare/Power mode: Ställ in switch på "Auto".
- Nivå: Vrid till "klockan 1" (strax höger om rakt upp).
- Använd ditt förstegs/receivers inställningar för subwoofer för justering av subbasens integration i systemet.

Steg 5b: Inställning av kontroller (vänster/höger ingångar)

- Ställ in kontroll: Ställ switch till "App".
- Strömbrytare/Power mode: Ställ in switch på "Auto".
- Ladda ner MartinLogan Sub Control app (från Google Play eller Apple App store).
- Använd appen, justera följande inställningar:
 - o Volym (nivå): Ställ till -10 dB och öka tills ljudet har en djup, utvidgad bas.
 - o Fas/Phase: Starta med 90° (med inverterad polaritet påslagen).
 - o Rumsnivå/20–30Hz Level: Starta via OdB.
 - o Låg pass filter/ Low Pass Filter: Ställ "low-end" delnings frekvenserna lägre än vad dina huvudhögtalare klarar. Om du är osäker hur lågt de går, börja vid 35 Hz.

Steg 6: Lyssna och njut!

安全警告和安裝簡介 (台灣/Taiwan)

重要的安全說明

- 1 閱讀這些說明。
- 2 請保留這些說明。
- 3 注意所有警告。
- 4 遵循所有說明。
- 5 請勿在靠近水的地方使用本設備。
- 6 只能用乾布清潔。
- 7 請勿堵塞通風口。按照製造商的說明進行安裝。
- 8 請勿安裝在散熱器，加熱器，爐子或其他產生熱量的設備（包括放大器）等熱源附近。
- 9 不要損害極化或接地型插頭的安全用途。極化插頭有兩個刀片，一個比另一個寬。接地型插頭有兩個刀片和第三個接地插腳。寬刀片或第三叉是為了您的安全而設置的。如果提供的插頭不適合您的插座，請諮詢電工更換過時的插座。
- 10 保護電源線不被踩踏或擠壓，特別是在插頭，便利插座和設備出口處。
- 11 只能使用製造商指定的附件/附件。
- 12 只能使用製造商指定的或與本設備一起出售的推車，支架，三角架，支架或桌子。使用推車時，請小心移動推車/設備組合，以免翻倒造成傷害。



- 13 雷雨期間或長時間不使用時，請拔下本設備的插頭。
- 14 將所有維修工作交給合格的維修人員。如果設備受到任何損壞，如電源線或插頭損壞，液體濺落或物體掉入設備，設備受到雨淋或潮濕，不能正常工作，則需要進行維修，或者已經被丟棄。
- 15 儀器不得暴露在滴水或濺水的環境中，充滿液體的物體如花瓶不得放在儀器上。
- 16 保持設備周圍至少20-30cm的距離，以保證通風良好；
- 17 不應通過報紙，桌布，窗簾等物品蓋住通風口來阻止通風。
- 18 設備上不應放置明火等火源，例如蠟燭。
- 19 在熱帶氣候中使用儀器
- 20 本設備屬二類或雙重絕緣電器
- 21 電源插頭或電器耦合器用作斷開裝置，斷開裝置應保持可操作性。



等邊三角形內的感嘆號旨在提醒用戶注意設備隨附文獻中的重要操作和維護（維修）說明。



在等邊三角形內帶有箭頭符號的閃電閃光燈旨在提醒用戶，產品外殼內存在未絕緣的“危險電壓”，可能會造成觸電危險。



警告！ 請勿在原產國以外的地區使用本產品。不正確的電壓會造成損壞，修理費用可能很高。低音炮運送到MartinLogan授權經銷商處，在正確銷售的國家使用正確的電源。可以通過www.martinlogan.com或通過電子郵件info@martinlogan.com訪問授權分銷商列表。



警告！

- 內部存在危險電壓 - 不要取下蓋子。
- 請諮詢合格的技術人員。
- 為防止火災或觸電危險，請勿將此模塊暴露在潮濕環境中。
- 如果發生任何異常情況，請關閉擴大機並拔下低音喇叭。
- 另一端連接到交流電源時，不得將電源線安裝、拆除或與揚聲器分離。
- 揚聲器上不應放置蠟燭或其他明火。
- 眼鏡或花瓶中的液體不能放在揚聲器上。
- 揚聲器不應暴露於液體滴落或飛濺。
- 任何異常情況發生時，電源線應保持隨時可用。

我們知道您渴望聽到您的新型MartinLogan低音喇叭，所以本節提供了快速簡單的設置。一旦使用您的低音喇叭，請花時間詳細閱讀隨附手冊中的其他信息。它將為您提供有關如何從這個最苛刻的低音揚聲器系統中獲得最佳性能的觀點。

如果您在設置或操作MartinLogan低音喇叭時遇到任何困難，請參閱隨附的用戶手冊中的室內聲學，放置或操作部分。如果您遇到無法解決的問題，請聯繫您授權的MartinLogan經銷商。他們會為您提供適當的技術分析以緩解這種情況。

第1步：拆包

從包裝中取出新的低音喇叭。請保留原包裝材料以備將來使用，更換包裝可能會很昂貴。

第2步：安置

您可以選擇將低音喇叭放置在靠近房間正面的角落。在決定永久性的角落安置之前，請嘗試其他位置。遠離角落的位置通常證明在提供理想的低頻性能和與主揚聲器混合方面更有效。詳情請參閱“展示位置”部分。

第3步：信號連接

使用最好的電纜，你可以。高品質的電纜，可從您的專業經銷商，建議，並會給你優越的性能。

將前置放大器/處理器輸出連接到位於超低音揚聲器後面板上的信號輸入連接器。有關詳細信息，請參閱控制和連接部分。

如果您打算使用揚聲器電平（高電平）輸入連接您的超低音揚聲器，請參閱揚聲器電平輸入部分了解詳情。

步驟4：電源連接（AC）（請參閱警告）

確保電平旋鈕設置為0。將低音喇叭插入牆上插座。有關詳細信息，請查閱本手冊的“交流電源連接”部分

步驟5a：設置控件（使用LFE輸入）

- 設置控制：將開關設置為“本地”。
- 電源模式：將開關設置為“自動”。
- 級別：設置在一點（正好朝上）。
- 使用處理器/接收器的低音管理系統來調整低音炮的整合。

步驟5b：設置控件（使用左/右輸入）

- 設置控制：將開關設置為“應用程序”。
- 電源模式：將開關設置為“自動”。
- 從Google Play或Apple App Store下載MartinLogan Sub Control應用程序。
- 使用應用程序，調整以下設置：
 - 音量（電平）：設定在-10dB，並增加，直到聲音深沉，延長低音。
 - 相位：從90°開始（反轉極性打開）。
 - 房間增益：從0dB開始。
 - 低通濾波器：低於主揚聲器的低頻響應。如果您不確定主揚聲器的低頻響應，則從35Hz開始。

第六步：聆聽和享受。



คำเตือนเรื่องความปลอดภัยและคำแนะนำการติดตั้งอย่างสั้นๆ (ฉบับภาษาไทย/Thai)

คำแนะนำเพื่อความปลอดภัยที่สำคัญ

- 1 อ่านคำแนะนำเหล่านี้
- 2 เก็บคำแนะนำเหล่านี้ไว้
- 3 จงฟังคำเตือนทั้งหมด
- 4 ปฏิบัติตามคำแนะนำทั้งหมด
- 5 อย่าใช้เครื่องนี้ใกล้กับน้ำ
- 6 ทำความสะอาดด้วยผ้าแห้งเท่านั้น
- 7 อย่าบล็อกช่องระบายอากาศใด ๆ ติดตั้งตามคำแนะนำของผู้ผลิต
- 8 อย่าติดตั้งใกล้แหล่งความร้อนเช่นหม้อน้ำ, เครื่องทำความร้อน, เตาหรือ





- 9 อุปกรณ์อื่น ๆ (รวมถึงเครื่องขยายเสียง) ที่ผลิตความร้อน อย่าพ่ายแพ้อุณหภูมิเพื่อความปลอดภัยของปลั๊กชนิดโพลาริซ์หรือสายดิน ปลั๊กแบบโพลาริซ์มีใบมีดสองใบที่กว้างกว่าที่อื่น ปลั๊กชนิดพื้นดินมีใบมีดสองใบและง่ามดินที่สาม มีดกว้างหรือง่ามที่สามเพื่อความปลอดภัยของคุณ หากปลั๊กที่จัดให้ไม่พอดีกับเต้าเสียบของคุณโปรดปรึกษาช่างไฟฟ้าเพื่อเปลี่ยนเต้าเสียบที่ล้าสมัย
- 10 ป้อนสายไฟจากการเดินหรือถูกบีบอัดโดยเฉพาที่ปลั๊ก, เต้ารับที่สะดวกและจุดที่พวกเขาออกจากเครื่อง
- 11 ใช้อุปกรณ์เสริม / อุปกรณ์เสริมที่ระบุโดยผู้ผลิตเท่านั้น
- 12 ใช้เฉพาะกับรถเข็น, ขาตั้ง, ขาตั้ง, วงเล็บหรือตารางที่ระบุโดยผู้ผลิตหรือจำหน่ายพร้อมกับเครื่อง เมื่อใช้รถเข็นให้ใช้ความระมัดระวังในการเคลื่อนย้ายเกวียน / ชุดเครื่องมือเพื่อหลีกเลี่ยงการบาดเจ็บจากปลายปลาย 
- 13 ถอดปลั๊กเครื่องนี้ในระหว่างเกิดพายุฟ้าผ่าหรือเมื่อไม่ได้ใช้เป็นเวลานาน
- 14 ให้บริการทั้งหมดแก่ผู้ให้บริการที่มีคุณสมบัติเหมาะสม ต้องมีการบำรุงรักษาเมื่ออุปกรณ์เสียหายในลักษณะใดเช่นสายไฟหรือปลั๊กเสียหายเกิดการรั่วไหลของของเหลวหรือสิ่งของหล่นลงไปบนอุปกรณ์อุปกรณ์ฝุ่นหรือความชื้นไม่ทำงานตามปกติ หรือถูกทิ้งไว้
- 15 อุปกรณ์จะต้องไม่ให้น้ำหนักหรือกระเด็นและวัตถุที่เต็มไปด้วยของเหลวเช่นแจกันจะไม่ถูกลงบนเครื่อง
- 16 รักษาระยะห่างของอุปกรณ์ประมาณ 20-30 ซม. อย่างน้อยเพื่อให้มีการระบายอากาศที่เพียงพอ
- 17 ควรปิดช่องระบายอากาศด้วยอุปกรณ์เช่นหนังสือพิมพ์ผ้าปูโต๊ะผ้ามาฆลาฯ
- 18 ห้ามนำแหล่งเปลวไฟเปลือยเช่นเทียนมาวางไว้บนเครื่อง
- 19 การใช้อุปกรณ์ในภูมิภาคเขตร้อน 
- 20 อุปกรณ์นี้เป็นเครื่องใช้ไฟฟ้าที่มี Class II หรือ Double Insulated
- 21 ปลั๊กไฟหรืออุปกรณ์เชื่อมต่อเครื่องใช้ไฟฟ้าใช้เป็นอุปกรณ์ตัดการเชื่อมต่ออุปกรณ์ปลั๊กจะต้องสามารถใช้งานได้



เครื่องหมายอัศจรรย์ภายในรูปสามเหลี่ยมด้านเท่ามีวัตถุประสงค์เพื่อแจ้งเตือนให้ผู้ใช้ปฏิบัติตามคำแนะนำในการบำรุงรักษาและการบำรุงรักษา (การบำรุงรักษาที่สำคัญ) ในเอกสารที่มาพร้อมกับเครื่อง



ลูกศรฟ้าผ่าที่มีสัญลักษณ์ลูกศรอยู่ในรูปสามเหลี่ยมด้านเท่ามีจุดประสงค์เพื่อเตือนผู้ใช้ถึงแรงดันไฟฟ้าที่ไม่เป็นอันตรายภายในกล่องบรรจุของผลิตภัณฑ์ซึ่งอาจมีขนาดเพียงพอที่จะทำให้เกิดไฟฟ้าช็อตได้



คำเตือน! ห้ามใช้ผลิตภัณฑ์นี้ในประเทศที่มีข้อกำหนดเกี่ยวกับแรงดันไฟฟ้าที่แตกต่างกันไปในแต่ละประเทศ แรงดันไฟฟ้าที่ไม่ถูกต้องอาจทำให้เกิดความเสียหายที่อาจจะมีราคาแพงในการซ่อม ชีวเฟอร์จะถูกส่งไปยังตัวแทนจำหน่ายที่ได้รับอนุญาต MartinLogan พร้อมแหล่งจ่ายไฟที่ถูกต้องสำหรับการใช้งานในประเทศที่ต้องการขาย รายชื่อผู้จัดจำหน่ายที่ได้รับอนุญาตสามารถเข้าชมได้ที่ www.martinlogan.com หรือทางอีเมล info@martinlogan.com



คำเตือน!

- มีแรงดันไฟฟ้าที่เป็นอันตรายอยู่ภายใน ห้ามเปิดฝา
- โปรดขอรับบริการจากช่างเทคนิคที่มีความชำนาญ
- เพื่อป้องกันอันตรายจากไฟไหม้หรือการถูกไฟดูด อย่าทิ้งโมดูลนี้ไว้ในที่ชื้น

- หากเกิดสถานะที่ไม่ปกติ ให้ปิดเครื่องขยายเสียงและถอดปลั๊กชีวเฟอร์
- ไม่ควรติดตั้ง ถอด หรือปลดสายไฟออกจากเสาโงในขณะที่กำลังอีกด้านหนึ่งของสายไฟเสียบอยู่กับแหล่งจ่ายไฟ AC
- ห้ามวางเทียนหรือสิ่งที่สามารถเกิดเปลวไฟไว้บนเสาโง
- ห้ามวางแก้วหรือแจกันที่บรรจุของเหลวไว้บนเสาโง
- ไม่ควรวางเสาโงไว้ในที่ที่มีของเหลวหยดหรือกระเด็น
- ควรปล่อยให้สายไฟอยู่ในสภาพพร้อมใช้งาน หากเกิดสภาพผิดปกติขึ้น

เราทราบว่าท่านปรารถนาอยากจะได้ฟังชีวเฟอร์ MartinLogan ใหม่ของท่าน แต่โปรดอ่านหัวข้อนี้เพื่อให้สามารถติดตั้งได้อย่างรวดเร็วและง่ายดาย เมื่อท่านได้ติดตั้งชีวเฟอร์ให้พร้อมใช้งานแล้ว โปรดสละเวลาเพื่ออ่านข้อมูลส่วนที่เหลืออย่างละเอียดในคู่มือที่แนบมาด้วย ซึ่งจะช่วยให้ท่านเข้าใจวิธีการทำให้ระบบชีวเฟอร์นี้มีประสิทธิภาพสูงสุดเท่าที่จะเป็นไปได้

หากท่านพบปัญหาในการติดตั้งหรือใช้งานชีวเฟอร์ MartinLogan โปรดดูในหัวข้อ ระบบเสียงในห้อง การจัดวางหรือการใช้งาน ของคู่มือผู้ใช้ที่แนบมาด้วย หากท่านยังประสบปัญหาอยู่และไม่สามารถแก้ไขได้ โปรดติดต่อตัวแทนจำหน่าย MartinLogan ที่ได้รับอนุญาต ตัวแทนเหล่านั้นจะช่วยท่านวิเคราะห์ทางเทคนิคที่เหมาะสมเพื่อแก้ไขปัญหา

ขั้นตอนที่ 1: แกะกล่อง

นำชีวเฟอร์ใหม่ออกจากกล่อง โปรดเก็บวัสดุบรรจุภัณฑ์ดั้งเดิมไว้ใช้ในอนาคต การเปลี่ยนบรรจุภัณฑ์อาจมีราคาแพง

ขั้นตอนที่ 2: การจัดวาง

ท่านสามารถเริ่มโดยวางชีวเฟอร์ไว้ใกล้กับมุมด้านหน้าห้อง เพื่อให้ชีวเฟอร์ทั้งสองตัวมีระยะห่างจากกำแพงด้านข้างเท่าๆ กัน ก่อนตัดสินใจวางที่มุมใดมุมหนึ่งอย่างถาวร โปรดทดสอบวางในตำแหน่งอื่นๆ ด้วย ตำแหน่งที่ห่างจากมุมห้องมักให้ประสิทธิภาพเสียงความถี่ต่ำที่ดีกว่า และกลมกลืนกับเสาโงหลัก โปรดดูรายละเอียดในหัวข้อการจัดวาง

ขั้นตอนที่ 3: การเชื่อมต่อสัญญาณ

กรุณาใช้สายเคเบิลที่ดีที่สุดที่ท่านมี เราขอแนะนำให้ท่านใช้สายเคเบิลที่มีคุณภาพสูง เพื่อประสิทธิภาพเสียงที่เป็นเลิศ ท่านสามารถหาซื้อสายเคเบิลที่มีคุณภาพสูงได้จากตัวแทนจำหน่ายผลิตภัณฑ์นี้โดยเฉพาะ

ต่อสัญญาณออกของพีเอ็มแอลไอไฟเออร์/โปรเซสเซอร์เข้ากับคอนเนคเตอร์สัญญาณเข้าที่อยู่ด้านหลังของชีวเฟอร์ โปรดดูรายละเอียดในหัวข้อตัวควบคุมและการเชื่อมต่อ

หากท่านวางแผนจะเชื่อมต่อชีวเฟอร์โดยใช้สัญญาณเข้าระดับสัญญาณเสาโง (ระดับสัญญาณสูง) โปรดอ่านรายละเอียดในหัวข้อสัญญาณเข้าระดับสัญญาณเสาโง

ขั้นตอนที่ 4: การเชื่อมต่อสายไฟ (AC) (โปรดอ่านคำเตือน)

ตรวจสอบให้แน่ใจว่าลูกบิดระดับสัญญาณตั้งอยู่ที่ 0 เสียบปลั๊กของชีวเฟอร์เข้ากับเต้ารับที่ผนัง อ่านดูรายละเอียดในหัวข้อการเชื่อมต่อสายไฟ AC ในคู่มือนี้

ขั้นตอนที่ 5a: การตั้งค่า โดยใช้ช่องต่อขาเข้า LFE Input

- ปรับสวิตช์ไปที่ Local
- ปรับสวิตช์ไปที่ Auto
- ตั้งค่า Level ที่ประมาณเบาๆ

- ใช้ ระบบควบคุมเบสของโปรเซสเซอร์(Processor) หรือ รีซีฟเวอร์ (Receiver) ปรับแต่งเสียงเบสให้เข้ากัน

ขั้นตอนที่ 5b: การตั้งค่า โดยไขช่องต่อขาเข้า Left/Right Input

- ปรับสวิตช์ไปที่ App
- ปรับสวิตช์ไปที่ Auto
- ดาวโหลด Martinlogan Sub Control app (จาก Google Play หรือ Apple App Store)
- ใช้ App ปรับแต่งดังนี้:
 - o Volume: ตั้งที่ -10db และ เพิ่มขึ้นจนกระทั่ง ได้เสียงเบสต่ำๆ
 - o Phase: เริ่มจาก 90องศา (โดย Inverted polarity เปิดอยู่)
 - o 20–30Hz Level: เริ่มจาก 0db
 - o Low Pass Filter: ตั้งค่าให้ต่ำกว่าความถี่ต่ำสุดของลำโพงคู่หลัก. ถ้าไม่แน่ใจให้ตั้งที่ 35Hz

ขั้นตอนที่ 6: เชิญรับฟังและเพลิดเพลินกับเสียงอันไพเราะ

Kısaca Güvenlik Uyarıları ve Kurulum (Türkçe/Turkish)

Önemli güvenlik TALİMATLARI

- 1 Bu talimatları okuyun.
- 2 Bu talimatları saklayın.
- 3 Tüm uyarılara dikkat edin.
- 4 Tüm talimatları uygulayın.
- 5 Bu cihazı suya yakın yerlerde kullanmayın.
- 6 Sadece kuru bezle temizleyin.
- 7 Havalandırma deliklerini engellemeyin. Üretici talimatlarına uygun olarak takın.
- 8 Isı üreten radyatörler, ısı kayıt cihazları, ocaklar veya diğer cihazlar (amplifikatörler dahil) gibi herhangi bir ısı kaynağının yakınına kurmayın.
- 9 Kutuplu veya topraklama tipi fişin güvenlik amacını yenilgiye uğratmayın. Kutuplanmış bir tıpanın diğeri daha geniş olan iki bıçağı vardır. Bir topraklama tipi fişin iki bıçağı ve bir üçüncü topraklama ucu vardır. Güvenliğiniz için geniş bıçak veya üçüncü uçlar sağlanmıştır. Sağlanan fiş prize uymuyorsa, eski prizini değiştirilmesi için bir elektrikçiye danışın.
- 10 Güç kablosunun üzerinde yürümekten veya sıkışmamasına, özellikle fişlerde, prizlerde ve cihazdan çıktıklarında koruyun.
- 11 Sadece üretici tarafından belirtilen ekleri / aksesuarları kullanın.
- 12 Yalnızca üretici tarafından belirtilen veya cihazla birlikte satılan araba, sehpa, tripod, dirsek veya masa ile kullanın. Bir araba kullanıldığında, devirmeyerek yaralanmayı önlemek için araba / cihaz kombinasyonunu hareket ettirirken dikkatli olun.
- 13 Şimşekli fırtınalarda veya uzun süre kullanılmadığında bu cihazı fişten çekin.
- 14 Tüm servisleri yetkili servis personeline başvurun. Güç kablosu veya fiş hasar görmüş, cihazın içine sıvı dökülmüş veya nesnelere düşmüş, cihaz yağmura veya neme maruz kalmış, normal çalışmıyor gibi cihaz hasar gördüğünde bakım gerekiyor veya değiştirilmelidir.
- 15 Cihaz, damlayan veya sıçramasına maruz kalmamalı ve vazolar gibi sıvılarla dolu nesnelere aparat üzerine yerleştirilmemelidir.



- 16 Yeterli havalandırma sağlamak için cihazın çevresinde en az 20-30 cm mesafe bırakın;
- 17 Havalandırma açıklıklarını gazete, masa örtüleri, perdeler gibi malzemelerle örterek havalandırma engellenmemelidir;
- 18 Cihaza mum gibi hiçbir çıplak alev kaynağı koyulmamalıdır;
- 19 Tropik iklimlerde aparat kullanımı
- 20 Bu ekipman Sınıf II veya çift yalıtımlı elektrikli bir cihazdır
- 21 Bağlantı kesme cihazı olarak elektrik fişi veya cihaz kuplajı kullanılırsa, bağlantı kesme cihazı kullanıma hazır haldedir.



Eşkenar üçgen içindeki ünlem işareti, kullanıcıya cihazla birlikte gelen literatürde önemli işletme ve bakım (servis) talimatlarının varlığını bildirmek için hazırlanmıştır.



Eşkenar üçgen içindeki ok baş simgesiyle gösterilen yıldırım çarpması, kullanıcının elektrik çarpması riski oluşturacak kadar büyük olabilecek yalıtılmamış "tehlikeli voltaj" varlığına dikkat etmesi amaçlanmıştır.



UYARI! Bu ürünü ülkenin dışındaki orijinal satış gerilimi gereksinimlerini ülkeye göre farklı kullanmayın. Uygun olmayan voltaj, potansiyel olarak tamir edilmesi gereken hasarlara neden olabilir. Subwoofer, amaçlanan satış ülkesinde kullanılmak üzere doğru güç kaynağıyla MartinLogan yetkili distribütörlerine gönderilir. Yetkili distribütörlerin bir listesi www.martinlogan.com adresinden veya info@martinlogan.com adresine e-posta göndererek erişilebilir.



UYARI!

- İçeride tehlikeli seviyede voltaj vardır — kapağını açmayınız.
- Bakım için ehliyetli bir teknisyene başvurun.
- Muhtemel yangın veya elektrik çarpması tehlikesinden kaçınmak için, bu üniteyi neme maruz bırakmayınız.
- Anormal bir durumla karşılaştığınızda, amplifikatörü kapatınız ve derin bas hoparlörünün (subwoofer) bağlantısını kesiniz.
- Güç kablosunun bir ucunun Alternatif Akım prize takılı olması halinde, diğer ucunu hoparlöre takmayınız, hoparlörden çıkarmayınız veya hoparlörden çıkmış bir durumda bırakmayınız.
- Hoparlörün üzerinde mum veya benzeri açık alevli nesnelere bırakmayınız.
- Hoparlörün üzerinde içinde sıvı bulunan bardak veya vazo gibi nesnelere bırakmayınız.
- Hoparlörler hiçbir şekilde damlayan veya sıçrayan sıvılara maruz bırakılmamalıdır.
- Anormal bir durumla karşılaşmanız halinde, güç kablosu bağlı kalmalıdır.

MartinLogan derin bas hoparlörünü bir an önce dinlemek isteyeceğiniz düşünülerek hızlı ve kolay kurulum talimatları bu bölümde

sunulmaktadır. Hoparlörünüzü, çalışır duruma getirdikten sonra, el kitabında verilen tüm bilgileri dikkatle okuyunuz. El kitabı, son derece hassas olan bu bas hoparlöründen mümkün olan en mükemmel performansı nasıl elde edebileceğinizi gösteren bilgileri içerir.

MartinLogan derin baslı hoparlörünüzün, kurulumu veya çalışması esnasında herhangi bir sorunla karşılaşırsanız, size verilen kullanım kılavuzunun Oda Akustiği, Konumlaması veya İşletim bölümlerine başvurunuz. Eğer çözülemeyen bir sorunla karşılaşırsanız, yetkili MartinLogan satıcısı ile temasa geçiniz. Sorunu çözmek için size uygun teknik analizleri vereceklerdir.

Adım 1: Ambalajın açılması

Yeni derin baslı hoparlörünüzü ambalajından çıkarınız. İleride tekrar kullanım için lütfen ambalaj malzemelerini saklayınız—zira malzemeleri yeniden alacak olsanız sizin için daha pahalı olabilir.

Adım 2: Konumlandırma

Derin baslı hoparlörünüzü odanızın ön tarafında bir köşeye yerleştirebilirsiniz. Hangi köşeyi kullanacağınıza karar vermeden önce, diğer konumlarda da tecrübe ediniz. Köşelerden uzakta konuşlandırılmaları halinde, genellikle daha etkin düşük frekanslı bir performans sağlar ve ana hoparlörlerle daha uyumlu olurlar. Detaylar için Konumlandırma bölümüne başvurunuz.

Adım 3: Sinyal Bağlantısı

Bulabileceğiniz en kaliteli kabloları kullanmaya gayret edin. Bayinizden temin edebileceğiniz yüksek kaliteli kablolar, tavsiye olunur ve size mükemmel bir performans sağlar.

Preampifikatör/işlemci çıkışlarını derin baslı hoparlörünüzün arka panosunda konumlandırılmış olan sinyal girişlerine bağlayınız. Detaylar için Kontrol ve Bağlantılar bölümüne başvurunuz.

Eğer, Speaker Level (Hoparlör Seviyesi) (yüksek seviye) girdilerini kullanarak derin baslı hoparlörünüzü bağlamak istiyorsanız detaylar için Speaker Level Input (Hoparlör Seviyesi Girdileri) bölümüne bakınız.

Adım 4: Güç Bağlantısı (Alternatif Akım) (uyarıya bakınız)

Seviye düğmesinin 0'a ayarlanmış olmasına dikkat ediniz. Derin baslı hoparlörünüzü duvardaki prize takınız. Bu kılavuzun AC Power Connection (Alternatif Akım Güç Bağlantısı) bölümünü okuyunuz.

Adım 5a: Kontrollerin Ayarının Yapılması (LFE Input - Alçak Frekanslı Etki Girdileri kullanarak)

- Kontrollerin Kuruluşu: Anahtarı "Local" (Yerel) konumuna getiriniz.
- Güç Modu: Anahtarı 'Auto' (Otomatik) konumuna getiriniz.
- Seviye: Saat bir konumuna ayarlayın (dik konumun hemen sağı).
- Derin baslı hoparlörünüzün entegrasyonunu ayarlamak için işlemci/alıcı bas yönetim sistemini kullanınız.


Adım 5b: Kontrollerin Ayarının Yapılması (Sol/Sağ Girdilerinin kullanarak)

- Kontrolün Kuruluşu: Anahtarı 'App' (Uygulama) konumuna getiriniz.
- Güç Modu: Anahtarı 'Auto' (Otomatik) konumuna getiriniz.
- MartinLogan Sub Control uygulamasını indirin (Google Play veya Apple App Store'u kullanarak).
- Uygulamayı kullanarak aşağıdaki ayarları yapınız:
 - o Ses seviyesi (seviye): Başlangıçta -10dB seviyesine ayarlayarak, derin, genişletilmiş bas elde edilene kadar yavaş yavaş yükseltin.
 - o Faz: 90°'den başlayın (Ters polarite açılmış şekilde).
 - o Oda Gain: 0dB'den başlayınız.
 - o Alçak Geçiş Filtresi: Ana hoparlörlerinizin düşük frekans karşılığından da daha düşük seviyede ayarlayın. Eğer ana hoparlörünüzün düşük frekans karşılığından emin değilseniz başlangıç olarak 35Hz'e ayarlayın ve bu noktadan başlayın.

Adım 6: Dinleyin ve Zevk Alın.

Tóm tắt cảnh báo về an toàn và cài đặt thiết bị (Việt/Vietnamese)

Hướng dẫn An toàn Quan trọng

- 1 Đọc các hướng dẫn này.
- 2 Giữ các hướng dẫn này.
- 3 Giữ mọi lời cảnh cáo.
- 4 Thực hiện theo tất cả các hướng dẫn.
- 5 Không sử dụng thiết bị này gần nước.
- 6 Chỉ lau bằng khăn khô.
- 7 Không chặn bất kỳ lỗ thông khí. Lắp đặt theo hướng dẫn của nhà sản xuất.
- 8 Không cài đặt gần bất kỳ nguồn nhiệt nào như bộ tản nhiệt, lò sưởi, lò sưởi, hoặc các thiết bị khác (kể cả bộ khuếch đại) tạo ra nhiệt.
- 9 Không đánh bại mục đích an toàn của phích cắm có phân cực hoặc nổi đất. Một phích cắm có hai lưỡi với một rộng hơn khác. Một phích cắm mặt đất có hai lưỡi và một đầu nổi đất thứ ba. Khay rộng hoặc ngạnh thứ ba được cung cấp cho sự an toàn của bạn. Nếu phích cắm không phù hợp với đầu ra của bạn, hãy tham khảo ý kiến của một thợ điện để thay thế ổ cắm đã lỗi thời.
- 10 Bảo vệ dây nguồn khỏi bị đi bộ hoặc bị chèn ép, đặc biệt là các phích cắm, ổ cắm thuận tiện và di động mà chúng thoát ra khỏi thiết bị.
- 11 Chỉ sử dụng phụ kiện / phụ kiện do nhà sản xuất quy định.
- 12 Chỉ sử dụng với giá hàng, giá treo, chân, giá đỡ, hoặc bảng do nhà sản xuất quy định, hoặc được bán kèm với thiết bị. Khi sử dụng xe đẩy, hãy thận trọng khi di chuyển bộ kết hợp giá / thiết bị để tránh chấn thương từ đầu. 
- 13 Rút phích cắm của thiết bị này trong những cơn bão sét hoặc khi không sử dụng trong thời gian dài.
- 14 Tham khảo tất cả các dịch vụ cho nhân viên dịch vụ có trình độ. Cần phải bảo dưỡng khi máy bị hư hỏng dưới bất kỳ hình thức nào, chẳng hạn như dây nguồn hoặc phích cắm bị hỏng, chất lỏng đã đổ hoặc vật rơi vào trong thiết bị, thiết bị đã bị mưa hoặc ẩm ướt, không hoạt động bình thường, hoặc đã bị bỏ.
- 15 Thiết bị không được để nước nhỏ giọt hoặc bắn tung tóe và các

- vật chứa đầy chất lỏng, như bình, không được đặt trên thiết bị.
- 16 Duy trì khoảng cách tối thiểu 20-30cm xung quanh thiết bị để thông gió đầy đủ;
 - 17 Không được cản trở thông gió bằng cách che các lỗ thông khí bằng các vật dụng, chẳng hạn như báo chí, khăn trải bàn, rèm ...;
 - 18 Không được để nguồn lửa trần, như nến, đặt trên thiết bị;
 - 19 Việc sử dụng thiết bị trong khí hậu nhiệt đới
 - 20 Thiết bị này là thiết bị điện loại II hoặc hai lớp điện
 - 21 Phích cắm điện hoặc đầu nối thiết bị được sử dụng làm thiết bị ngắt kết nối, thiết bị ngắt sẽ vẫn hoạt động được.



Dấu chấm than trong một tam giác đều đề cập đến người sử dụng với các hướng dẫn vận hành và bảo dưỡng quan trọng (phục vụ) trong các tài liệu kèm theo thiết bị.



Đèn flash chớp với biểu tượng đầu mũi tên, trong một tam giác đều, nhằm cảnh báo người sử dụng với sự có mặt của "điện áp nguy hiểm" không được bảo vệ trong khu vực sản phẩm có thể đủ lớn để gây nguy cơ điện giật.



CẢNH BÁO! Không sử dụng sản phẩm này bên ngoài quốc gia có yêu cầu về điện áp bán ban đầu thay đổi theo quốc gia. Điện áp không đúng có thể gây ra thiệt hại mà sẽ có khả năng đắt tiền để sửa chữa. Loa siêu trầm được chuyển tới các nhà phân phối ủy quyền MartinLogan với nguồn điện chính xác để sử dụng tại quốc gia dự định bán. Một danh sách các nhà phân phối ủy quyền có thể được truy cập tại www.martinlogan.com hoặc bằng cách gửi email tới info@martinlogan.com.



Chú ý!

- Điện áp nguy hiểm bên trong, không được tháo nắp.
- Tham khảo kỹ thuật viên khi lắp đặt
- Để ngăn ngừa cháy hoặc sốc nguy hiểm, không nên đặt loa tại nơi có nhiều độ ẩm.
- Tắt nguồn và rút phích cắm điện ra khỏi loa siêu trầm nếu có bất kỳ hiện tượng bất thường nào xảy ra.
- Không nên cắm dây nguồn vào hoặc rút ra khỏi loa nếu trong khi đầu kia được nối với nguồn điện AC.
- Không nên đặt nến hoặc các đồ vật có lửa trên loa.
- Không đặt ly có nước hoặc có chất lỏng khác lên loa.
- Không để chất lỏng nhỏ giọt hoặc bắn tung tóe vào loa.
- Dây nguồn nên vẫn hoạt động nếu bất kỳ điều kiện bất thường xảy ra.

Chúng tôi biết bạn đang mong muốn thưởng thức loa siêu trầm MartinLogan mới của bạn, vì vậy phần này được cung cấp để cho phép nhanh chóng và dễ dàng lắp đặt. Trước khi cho loa sub của bạn hoạt động, xin vui lòng dành thời gian để đọc kỹ phần hướng dẫn còn lại. Nó sẽ cung cấp cho bạn những thông tin làm thế nào để đạt được hiệu suất tối đa có được từ hệ thống loa siêu trầm này.

Nếu bạn nên gặp bất kỳ khó khăn trong việc lắp đặt hoặc hoạt động của loa siêu trầm MartinLogan, vui lòng xem lại các kỹ thuật về Âm học của phòng nghe, Vị trí đặt loa hoặc hướng dẫn sử dụng. Nếu bạn gặp phải vấn đề rắc rối mà không thể được giải quyết, xin vui lòng liên hệ với đại lý ủy quyền của MartinLogan. Họ sẽ cung cấp cho bạn các phân tích kỹ thuật thích hợp để giải quyết các vấn đề rắc rối đó.

Bước 1: Mở thùng

Tháo bao bì ra khỏi loa siêu trầm mới của bạn và giữ lại các vật liệu đóng gói phòng khi dùng lại sau này.

Bước 2: Vị trí đặt loa

Bạn có thể chọn một góc gần phía trước của căn phòng để đặt loa siêu trầm. Hãy thử nghiệm với các vị trí khác, trước khi quyết định một vị trí cố định. Vị trí góc phòng góc thường cho âm thanh hiệu quả hơn trong việc cung cấp hiệu suất tần số thấp lý tưởng và sự cộng hưởng tốt với cặp loa chính.

Bước 3: Kết nối tín hiệu

Sử dụng các loại cáp tốt nhất bạn có thể. Loại cáp chất lượng cao sẽ cung cấp cho bạn hiệu suất cao. Kết nối ngõ ra từ preamplifier /bộ xử lý với ngõ vào tín hiệu nằm trên bảng điều khiển phía sau của loa siêu trầm. Xin vui lòng xem các điều khiển và phần kết nối để biết chi tiết. Nếu bạn có kế hoạch để kết nối loa siêu trầm của bạn sử dụng Cấp loa (mức cao) đầu vào. Vui lòng tham khảo các mục Control và Connection để biết thêm các chi tiết.

Bước 4: Kết nối điện (AC) (xem cảnh báo)

Hãy chắc chắn rằng vị trí núm vặn được đặt ở 0. Cắm loa siêu trầm vào một ổ cắm trên tường.

Bước 5a: Cài đặt Điều khiển (Sử dụng Đầu vào LFE)

- Cài đặt Điều khiển: Gạt công tắc sang 'Local'.
- Chế độ Nguồn: Gạt công tắc sang 'Auto'.
- Mức độ: Đặt lúc một giờ (gần như thẳng đứng).
- Sử dụng hệ thống quản lý âm trầm của bộ xử lý/máy thu của bạn để điều chỉnh sự tích hợp của loa subwoofer.

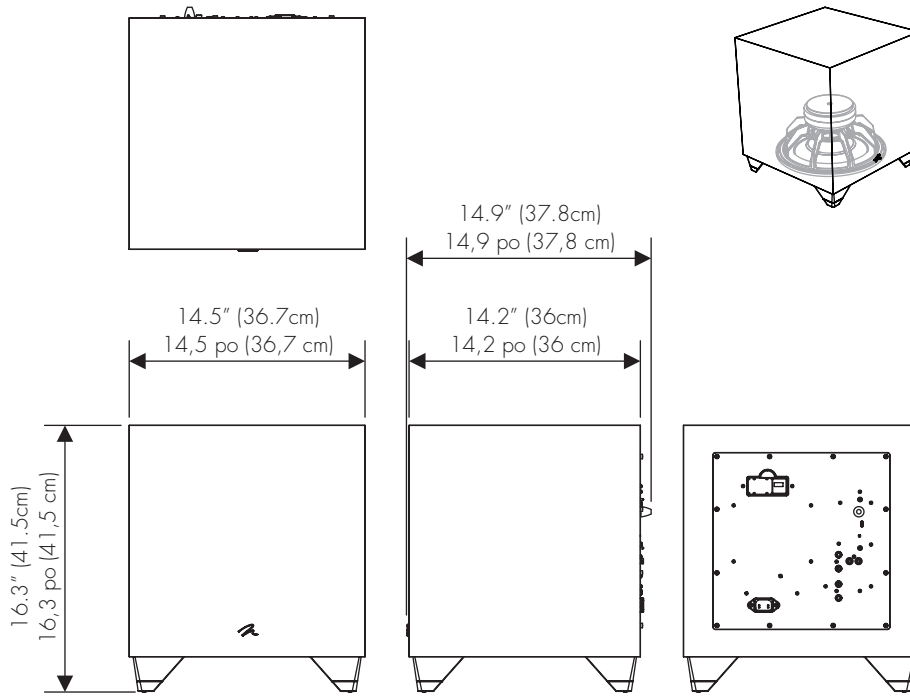
Bước 5b: Cài đặt Điều khiển (Sử dụng Đầu vào Trái/Phải)

- Cài đặt Điều khiển: Gạt công tắc sang 'App'.
- Chế độ Nguồn: Gạt công tắc sang 'Auto'.
- Tải về ứng dụng MartinLogan Sub Control (từ Kho ứng dụng Google Play hoặc Apple App Store).
- Sử dụng ứng dụng, điều chỉnh các cài đặt sau đây:
 - o Âm lượng (mức độ): Đặt ở mức -10dB và tăng cho đến khi âm thanh có âm trầm sâu, mở rộng.
 - o Pha: Bắt đầu với 90° (có phân cực nghịch đảo bật).
 - o Bù trừ Trong phòng: Bắt đầu với 0dB.
 - o Bộ lọc Thông thấp: Đặt thấp hơn so với mức đáp ứng tần số cuối thấp của loa chính. Nếu bạn không chắc chắn về mức đáp ứng tần số thấp của loa chính, hãy bắt đầu với 35Hz.

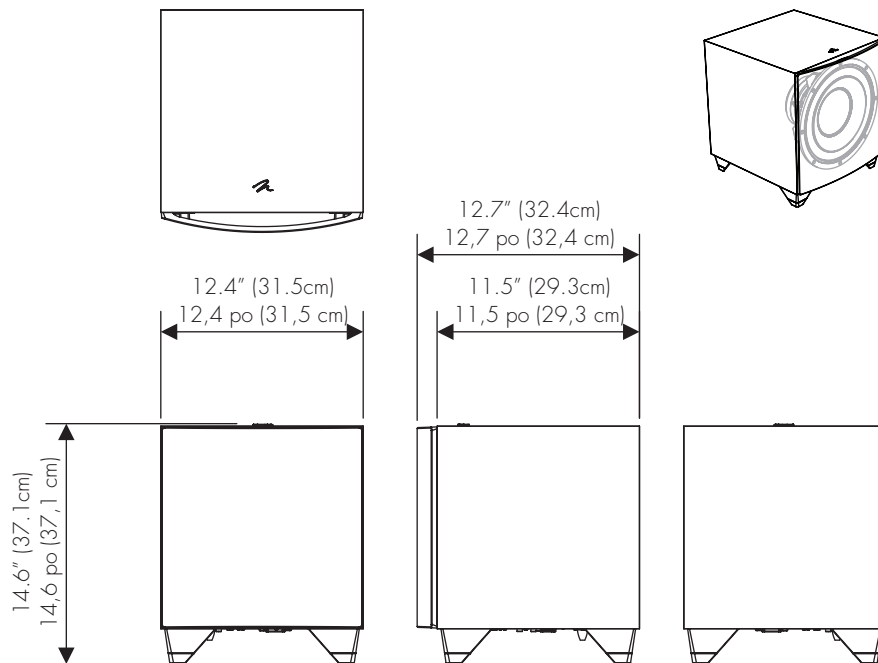
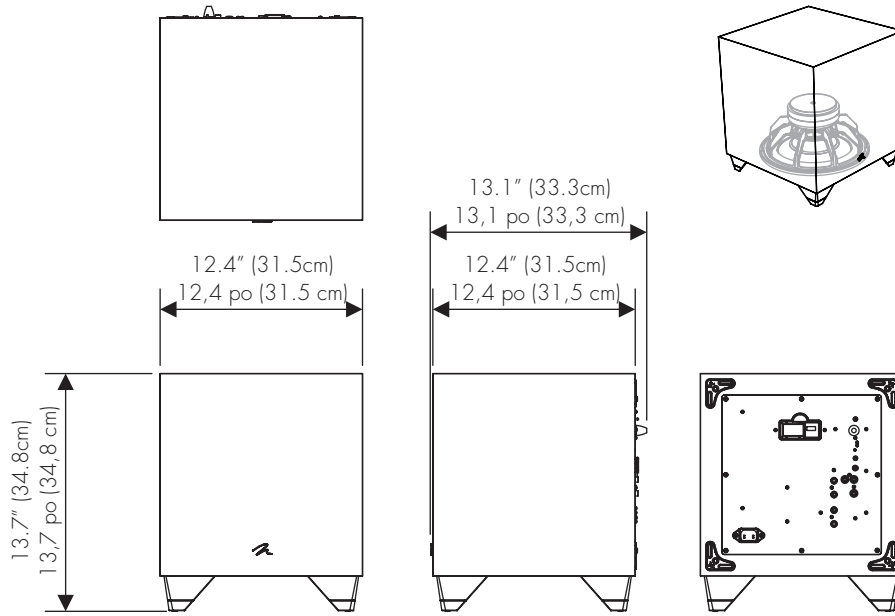
Bước 6: Hãy thưởng thức âm trầm sâu lắng của loa Sub Martin Logan.



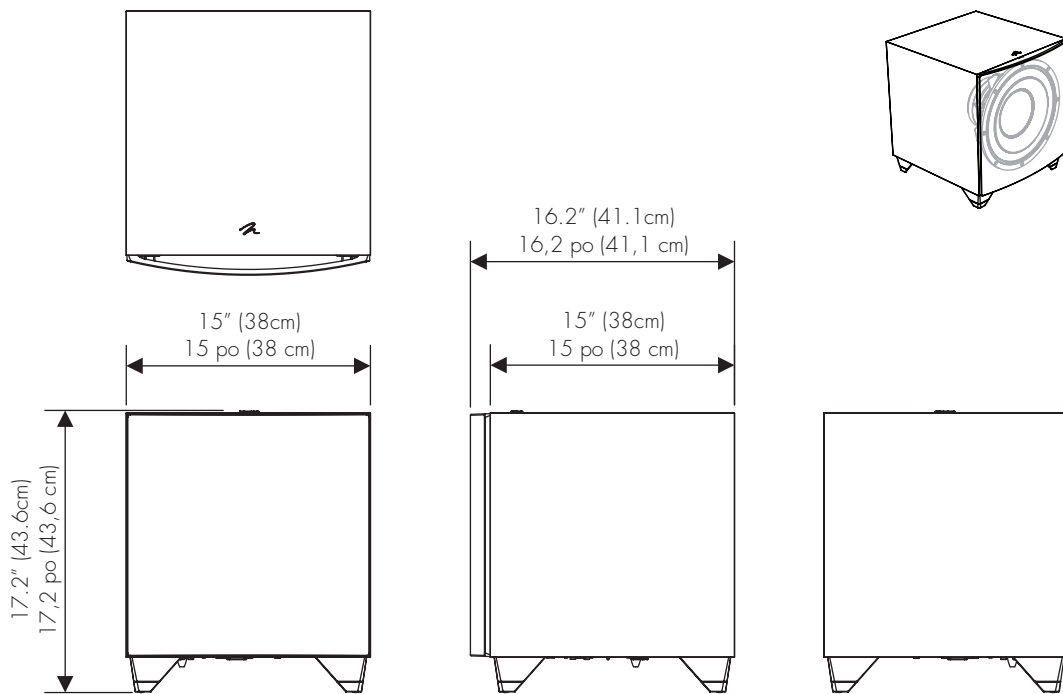
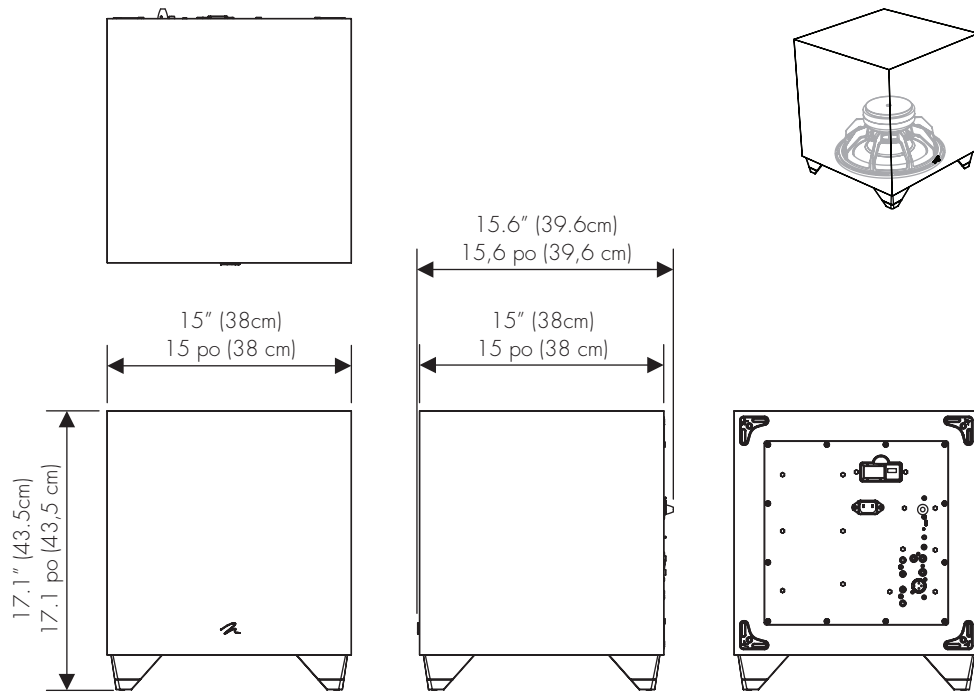
Dynamo 600X



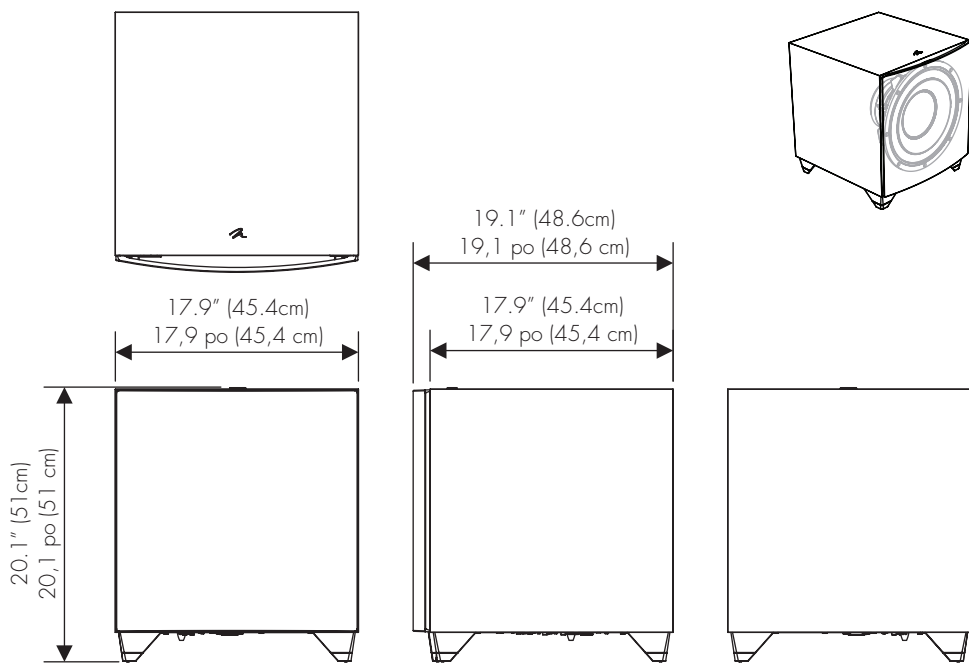
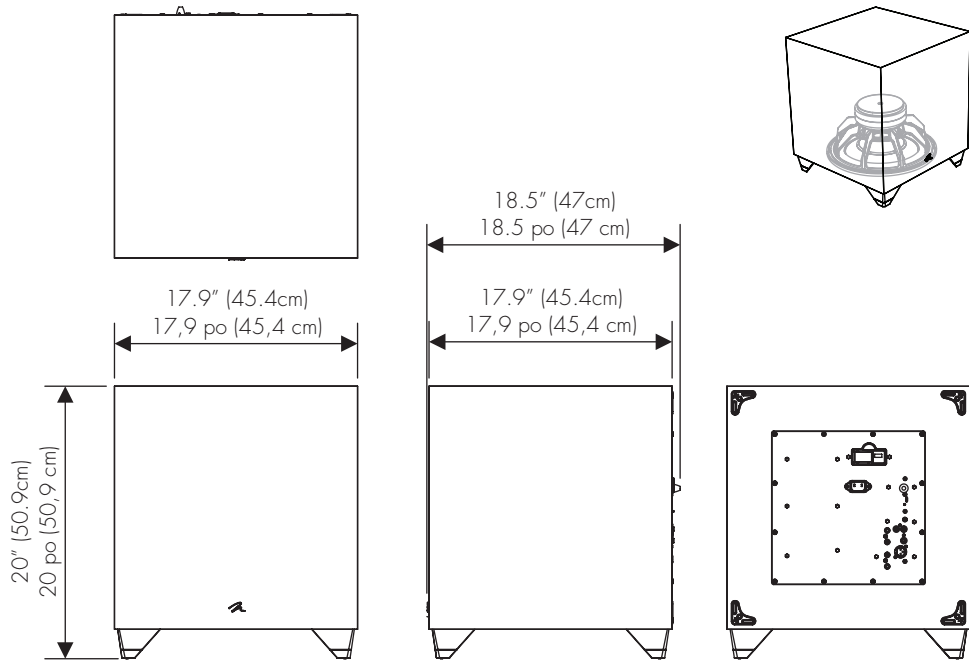
DYNAMO 800X

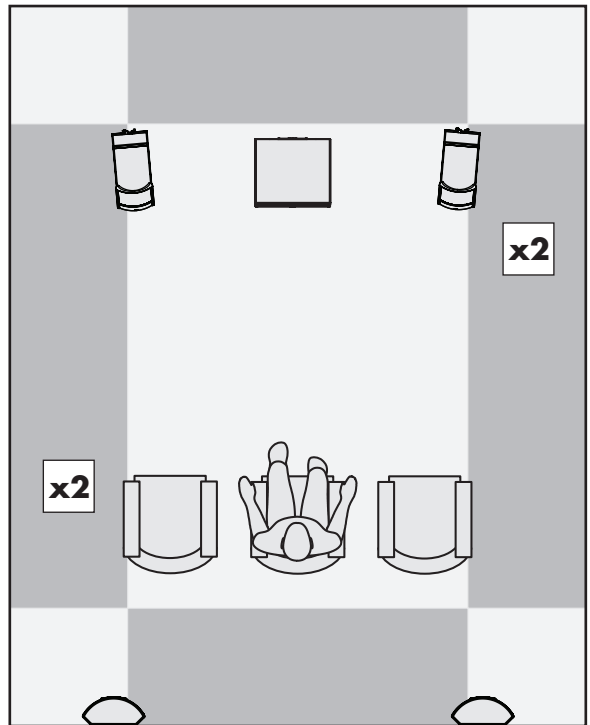
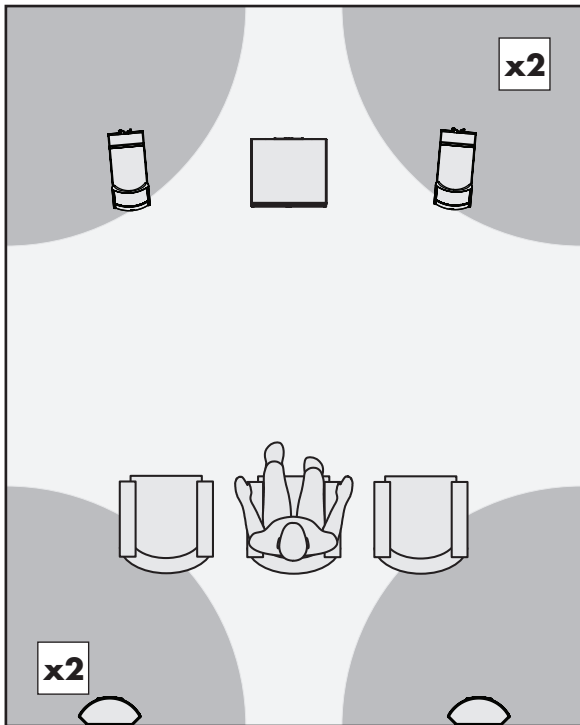
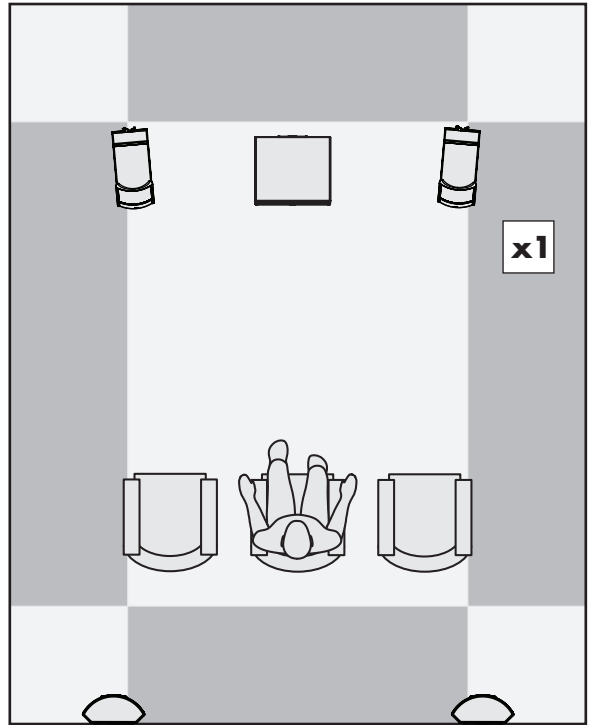
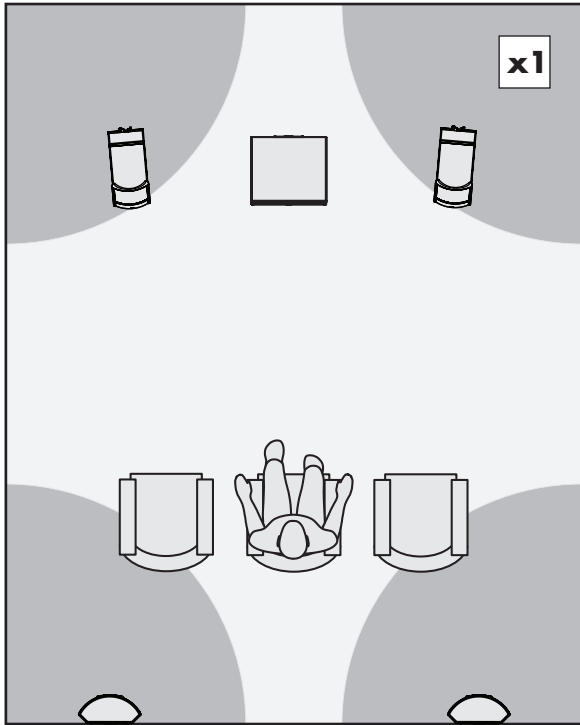


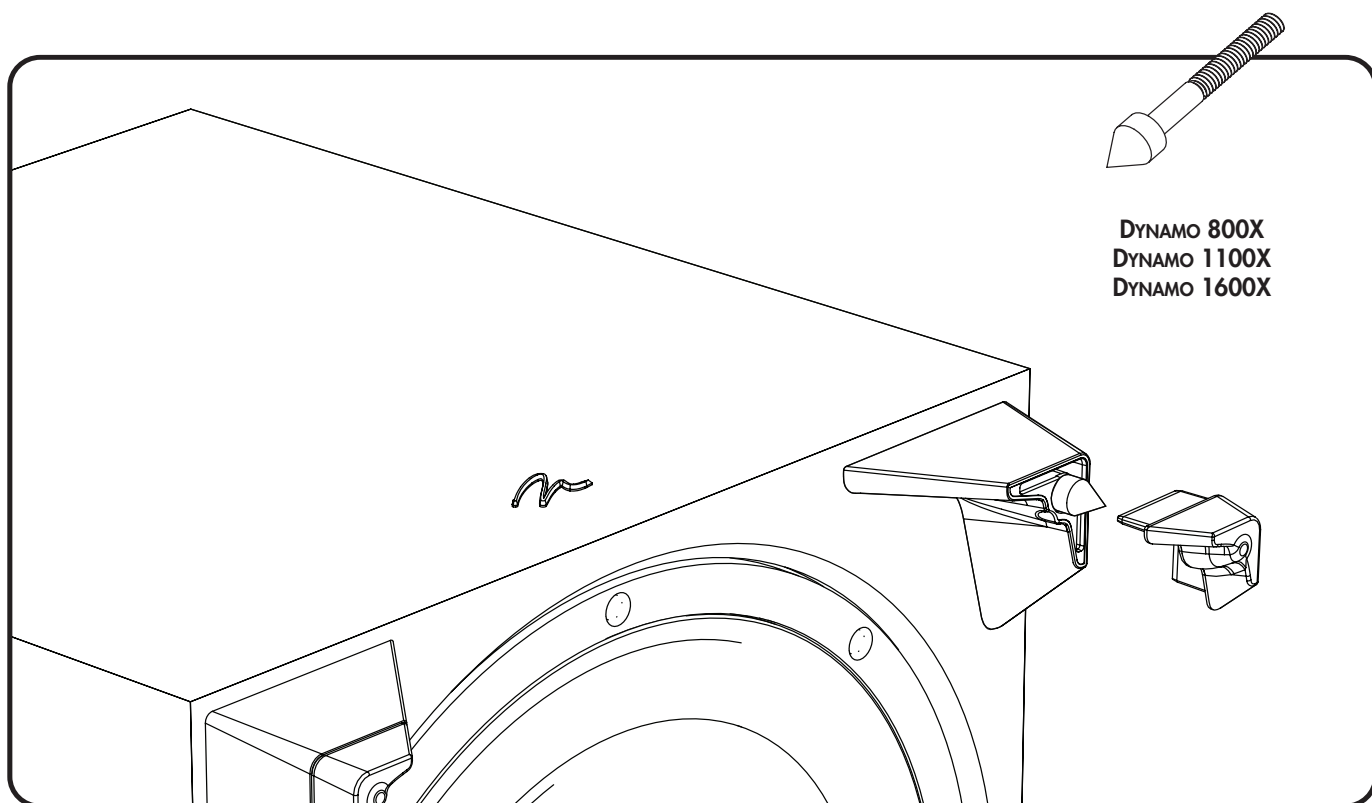
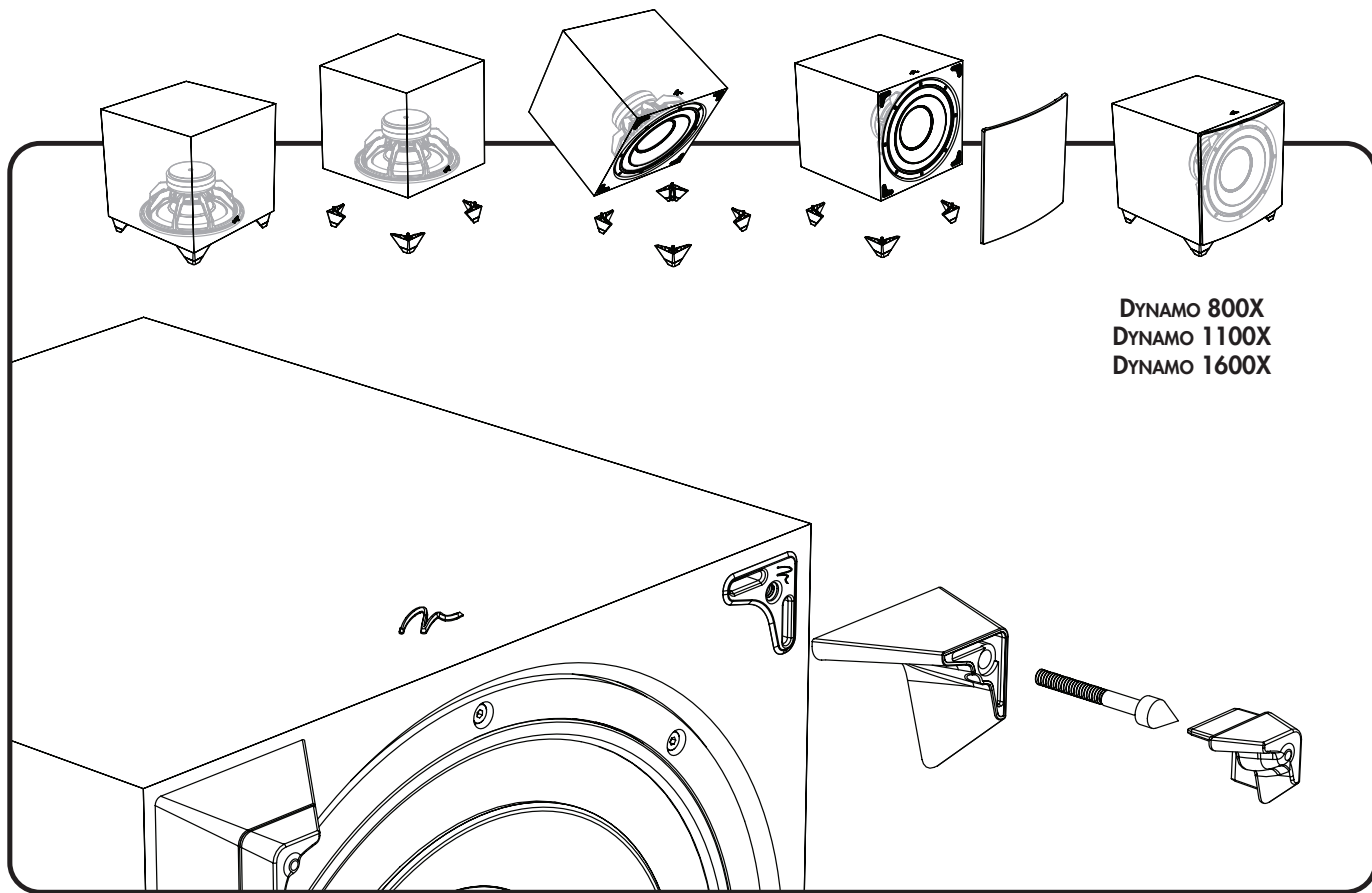
DYNAMO 1100X

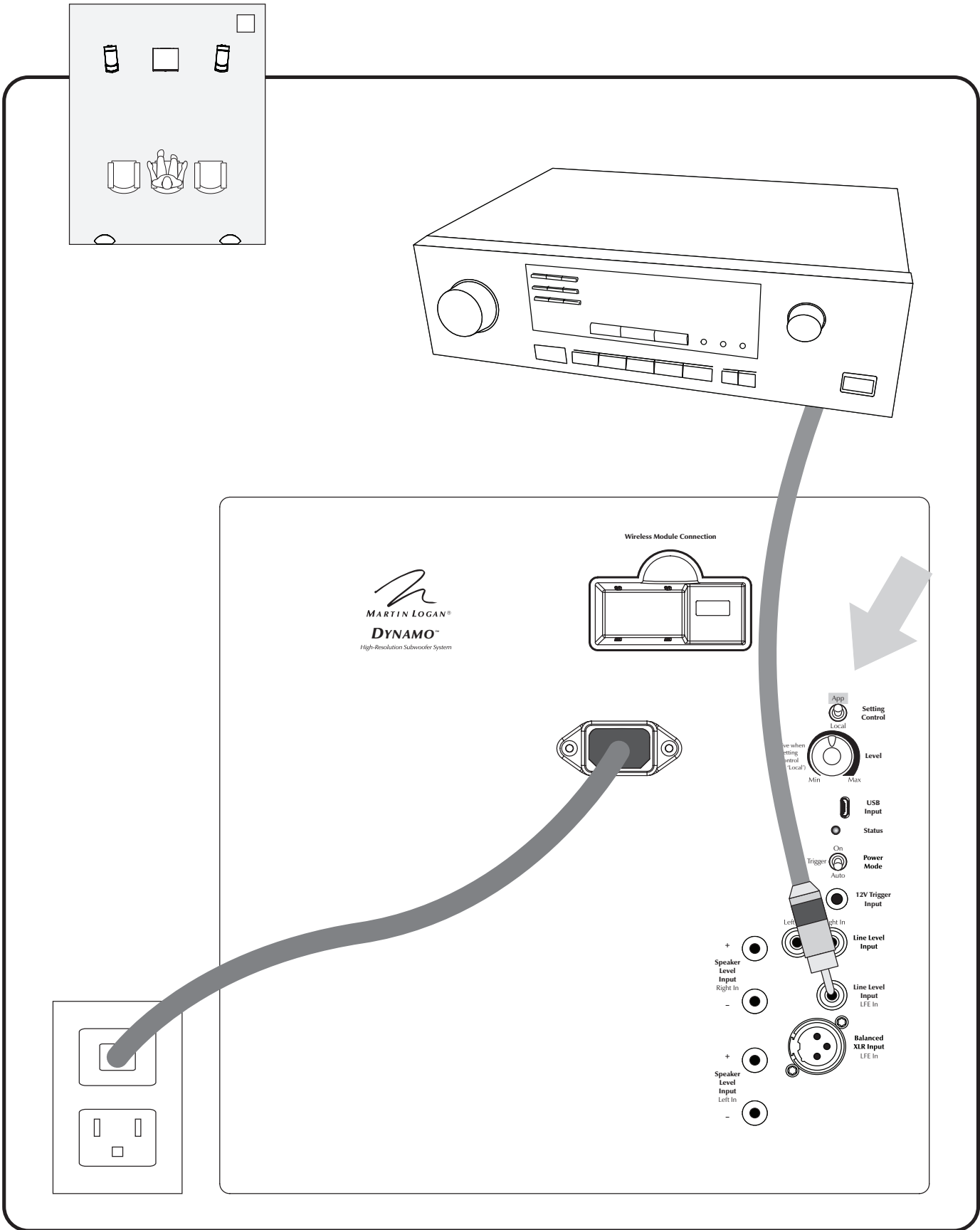


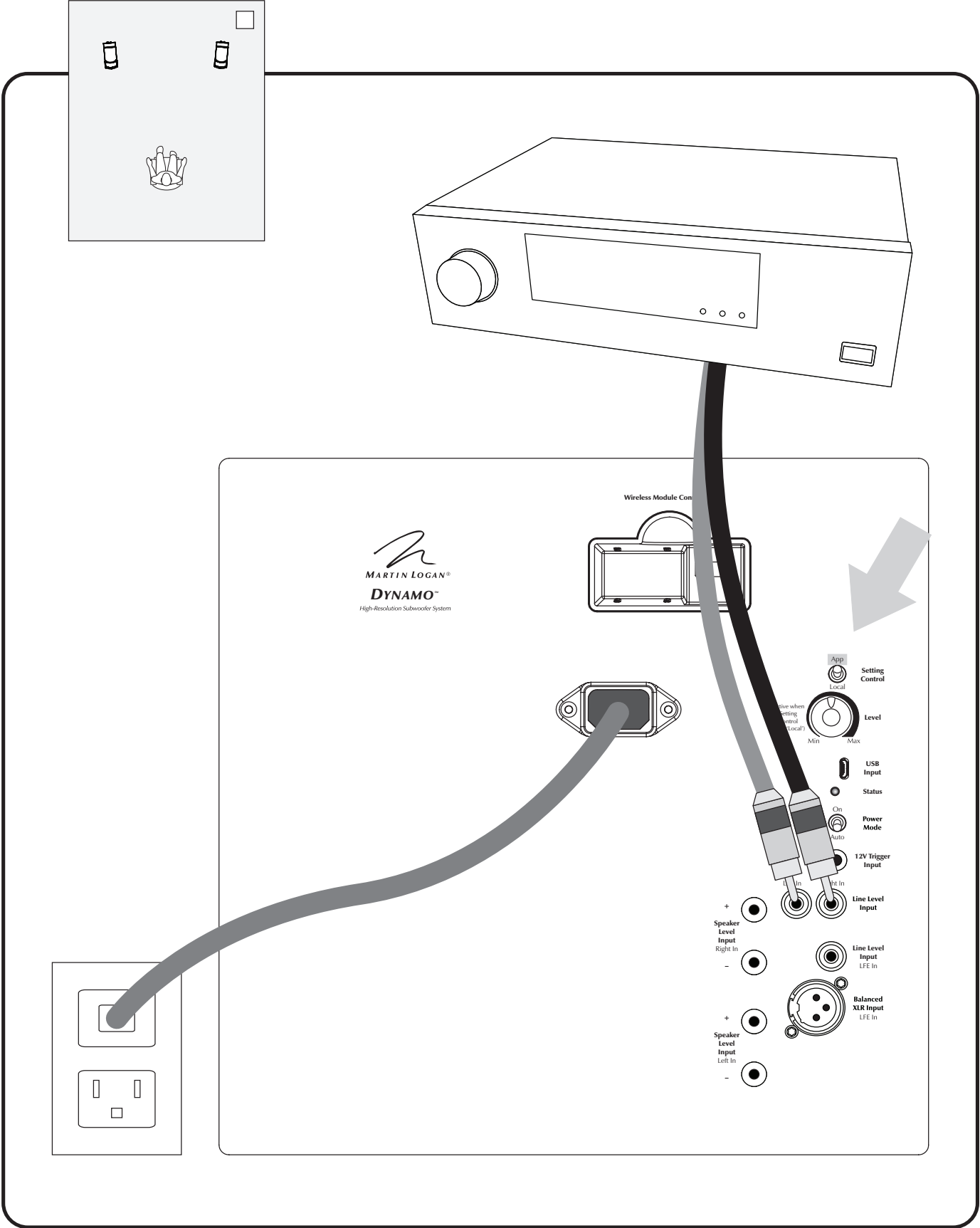
DYNAMO 1600X





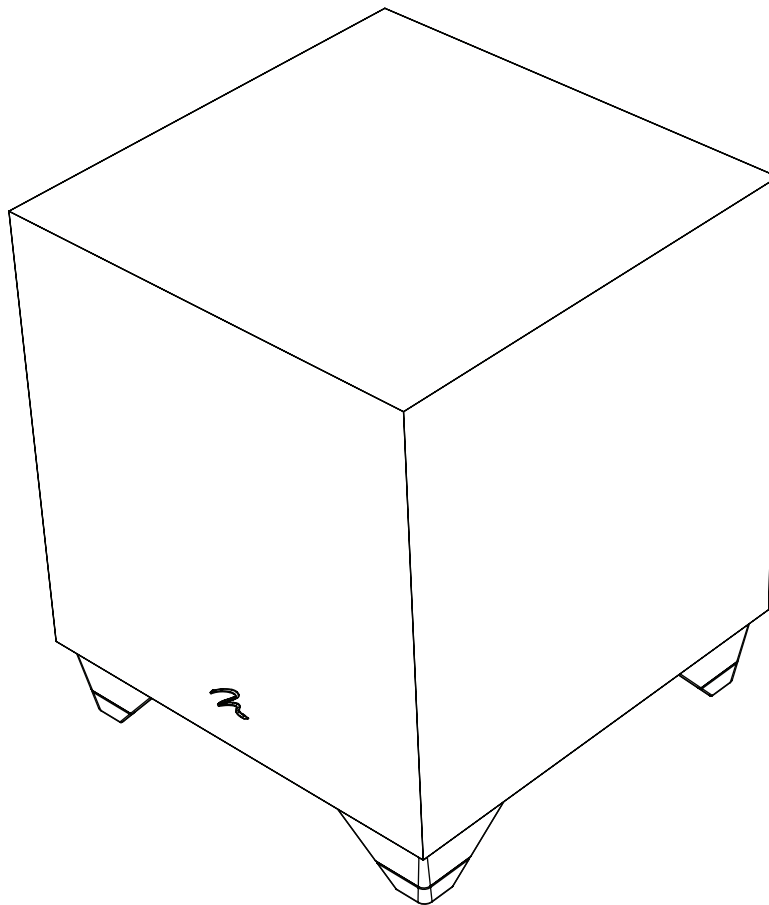






DYNAMO 600X
DYNAMO 800X
DYNAMO 1100X
DYNAMO 1600X

user's manual




MARTIN LOGAN®

OVERVIEW OF CONTROLS AND CONNECTIONS

Controls

Setting Control

The Setting Control switch adjusts how level (volume) and settings of the subwoofer are controlled.

- **App:** When this switch is set to "App" all of the subwoofer's control functions (except for Power Mode) are controlled via the subwoofer control app. *Please note: To fully release control of the sub to the local controls, you must fully exit any active sessions of the Subwoofer Control App.*
- **Local:** When this switch is set to "Local" the sub's Level (volume) control knob is active and the rest of the sub's settings are set to default settings. The local setting is intended for applications where you connect the subwoofer to a receiver/processor and let the receiver/processor handle most of the settings.

Subwoofer Default Settings:

Phase: 0°
Polarity: Normal
Low-pass: 120Hz 4th order
20-30Hz Level: 0dB
ARC: Off

If the subwoofer is setup with the app and the Setting Control changes to Local, all of the subwoofer's settings change to default. However, when the switch is changed back to App, the previous app settings are re-engaged.

Level

The level knob is only active when Setting Control is set to "Local". When Setting Control is set to "App" the level is controlled via the subwoofer control app. Setting the level too high will cause the bass to seem bloated and is the single most common cause of bad sounding subwoofers. A rule of thumb is that the subwoofer should not draw attention to itself, but should simply make the systems low end seem more extended and accurate.

USB Input

This input is used to apply firmware updates and to run ARC from a PC. ARC is discussed in detail later in this manual. Even when a subwoofer is perfectly positioned, the room can have a dramatic impact on bass performance. Room dimensions, dead spots, archways, furniture, and countless other factors can turn a room into an additional instrument playing alongside musicians or movie scores with unwanted contributions of coloration and resonance. Although the controls on your subwoofer allow you to fine tune and optimize bass performance in your room, ARC™ allows you to also correct for the effects of your rooms boundaries.

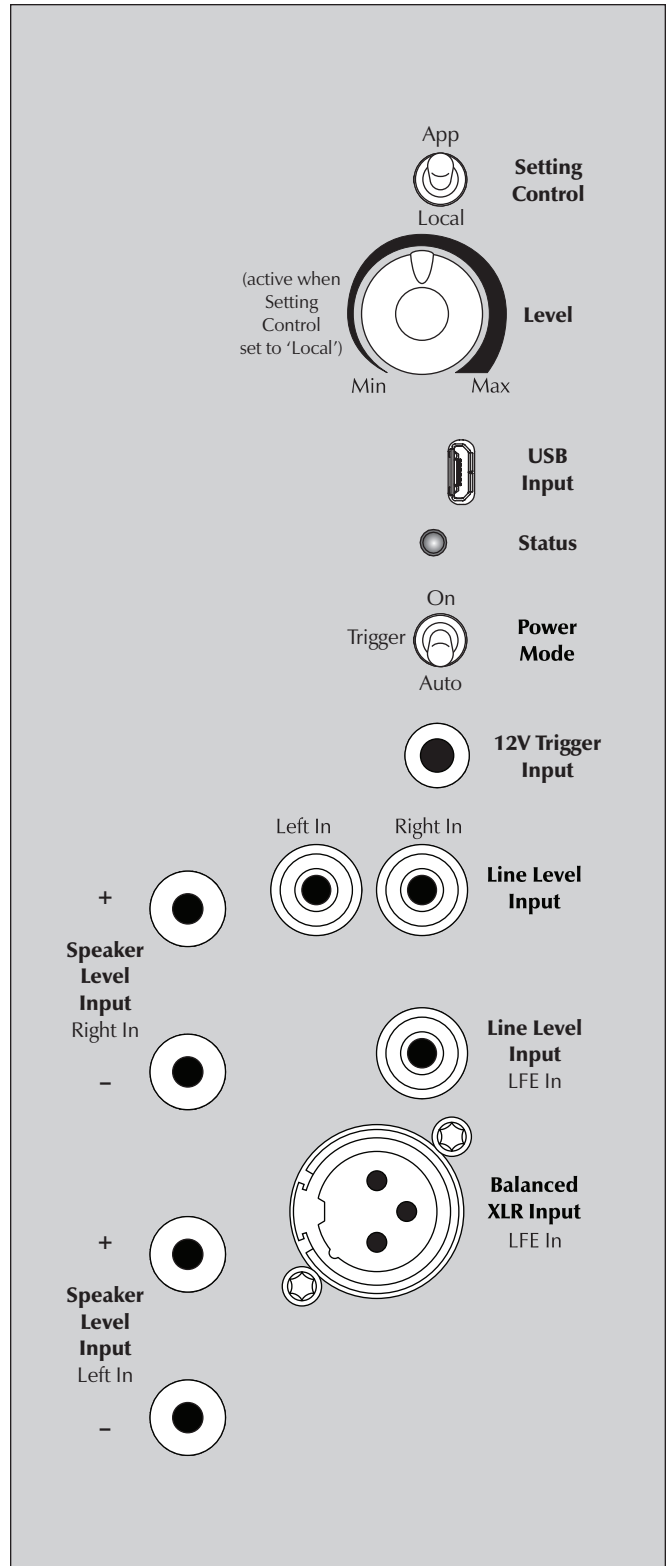


Figure 1. Controls and connections. Connection options vary by model.

Figure 2.
Controls and inputs.

	Setting Control (Switch)	Level (Knob)	USB Input (Micro-B USB)	Status (LED)	Power Mode	12V Trigger Input
	App / Local	Min – Max	–	–	On / Auto	
DYNAMO 600X	✓	✓	✓	✓	✓	–
DYNAMO 800X	✓	✓	✓	✓	✓ (+ Trigger)	✓
DYNAMO 1100X	✓	✓	✓	✓	✓ (+ Trigger)	✓
DYNAMO 1600X	✓	✓	✓	✓	✓ (+ Trigger)	✓

Figure 3.
Audio signal inputs.

	Line Level (RCA)		Balanced (XLR)	Speaker Level (Banana Jacks)	Wireless Audio (sold separately)
	Left In & Right In	LFE In	LFE In	Left In & Right In	Left In & Right In (LFE In)
DYNAMO 600X	✓ (Right In doubles as LFE In)		–	✓	✓
DYNAMO 800X	✓	✓	–	✓	✓
DYNAMO 1100X	✓	✓	✓	✓	✓
DYNAMO 1600X	✓	✓	✓	✓	✓

The ARC Mobile app can use a Bluetooth connection to the subwoofer. Use of your subwoofer's built-in USB Input is not required to run Anthem Room Correction.

For those who desire to run ARC using a computer, the USB Input allows connection of your subwoofer to a computer via a Micro USB connection. Depending on the version of your ARC kit (sold separately) you may need a USB (Type A) to Micro-B USB cable or a Mini-B USB (Female) to Micro-B USB (Male) adapter.

The USB Input can also be used to apply firmware updates to your subwoofer.

Status

Your subwoofer is equipped with a multi-color LED to indicate the current status of the subwoofer.

- **No color:** No power. The subwoofer is not plugged in or has shutdown due to an overload condition. Unplug the subwoofer and plug it back in to correct.
- **White:** Play mode. This indicates the subwoofer detects an audio signal and has automatically switched into play mode.
- **Red:** Standby. The sub has switched into power saving mode.
- **Flashing:** Error. The sub is displaying an error code.

Power Mode and Trigger Input

The Power Mode switch allows control of when the subwoofer turns on and off.

- **Auto:** When set to 'Auto' the subwoofer will turn itself on when detecting an audio signal. After several minutes of inactivity the subwoofer will put itself in standby mode.
- **On:** When set to 'On' the subwoofer will always be on.
- **Trigger:** *DYNAMO 800X, 1100X, and 1600X* are equipped with a trigger input. If you have an external source component (such as a receiver) with built in trigger controls, you may wish to turn the subwoofer on and off using this source. Connect a cable from the control component to your subwoofer's Trigger Input and set the Power Mode switch to 'Trigger'. Although this technology is commonly referred to as a 12V trigger, the subwoofer will respond to any signal between 5–24V DC.

Audio Signal Connections

Line Level Input (Left In / Right In)

Found on *DYNAMO 600X, 800X, 1100X, and 1600X*. Please note, on the *600X* the Right In also serves as the LFE In. Connect from the Main Out or Pre Out on your receiver/pre-amp. The setting for the Low-Pass Filter control is applied to the signal received through these inputs.

Line Level Input (LFE In)

Found on DYNAMO 800X, 1100X, and 1600X. Please note, on the 600X, Right In also serves as LFE In. Connect from the Sub Out on your A/V processor. Crossover settings for LFE In are controlled through your A/V processor. The subwoofer's setting for the Low-Pass Filter is not applied to this connection, except in the DYNAMO 600X (if using the 600X for LFE In, set the Low Pass Filter to Bypass).

Balanced XLR Input (LFE In)

Found on DYNAMO 1100X and 1600X. Connect from the Sub Out on your A/V processor. The setting for the Low-Pass Filter control is not applied to this connection. Crossover settings for LFE In are controlled through your A/V processor. Please note, do not make connections using both the XLR and RCA LFE inputs at the same time.

Speaker Level Input (Left In / Right In)

Found on DYNAMO 600X, 800X, 1100X, and 1600X. This set of inputs provides a place to connect the subwoofer using standard speaker cable. To use these connections the speaker cable should be terminated using banana style plugs. The setting for the Low-Pass Filter control is applied to the signal received through these inputs. Please note, do not make connections using both the RCA and Speaker Level Left/Right inputs at the same time.

Wireless Audio Signal Connection

Found on DYNAMO 600X, 800X, 1100X, and 1600X. The SWT-X Subwoofer Wireless Transmitter/Receiver system is sold separately and available from your local dealer. Detail on using an SWT-X system are found later in this manual.

AC Power Connection



WARNING!

The power cord should not be installed, removed, or left detached from the subwoofer while the other end is connected to an AC power source.

The IEC power cord should be firmly inserted into the AC power receptacle on the rear connection panel of the subwoofer, then to any convenient AC wall outlet. The sub also integrates a signal sensing power supply that automatically switches off after sensing no music signal for several minutes (this will occur when the power switch is set to 'Auto').

Your subwoofer is wired for the power service supplied in the country of original consumer sale. The AC power rating applicable to

a particular unit is specified both on the packing carton and on the serial number plate attached to the subwoofer. If you remove your subwoofer from the country of original sale, be certain that AC power supplied in any subsequent location is suitable before connecting and operating the subwoofer. Substantially impaired performance or severe damage may occur to the subwoofer if operation is attempted from an incorrect AC power source.

Break-In

Our custom made woofers require approximately 50 hours of break-in at moderate listening levels before their optimal performance occurs. This will factor in on any critical listening and judgment.

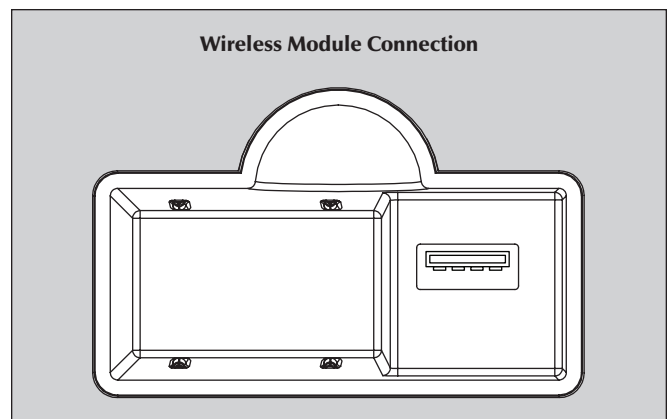


Figure 4. Wireless module receptacle

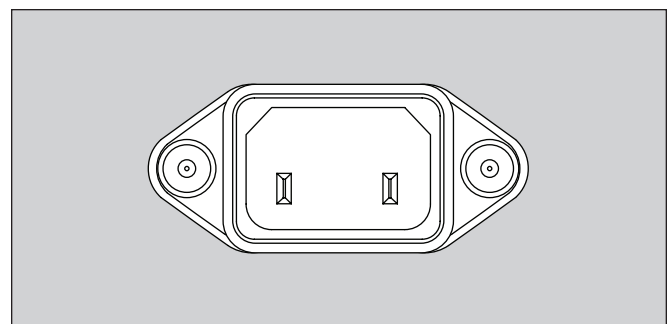


Figure 5. AC Power receptacle

OVERVIEW OF THE SUBWOOFER CONTROL APP



Figure 6. MartinLogan Subwoofer Control App

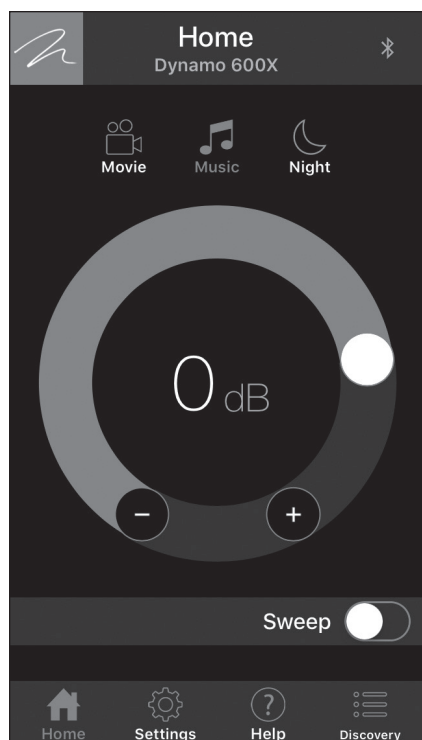


Figure 7. Home screen

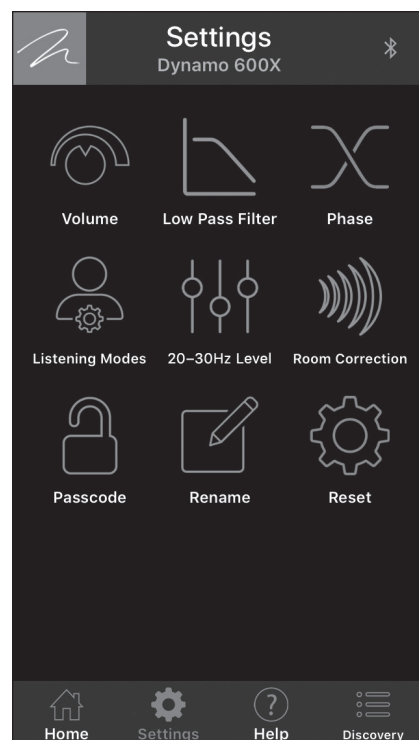


Figure 8. Settings screen

DYNAMO 600X, 800X, 1100X, and 1600X feature an advanced app based control system (available for iOS and Android) that connects to your subwoofer using a mobile device and Bluetooth connection. Visit MartinLogan.com for details on downloading MartinLogan's free Subwoofer Control App from iOS or Android app stores.

NOTE: The MartinLogan Subwoofer Control App is subject to change and, depending on future updates, functions may differ from what is outlined here.

NOTE: The MartinLogan Subwoofer Control App and the ARC Mobile app may interfere with each other's ability to discover your subwoofer. If you're having trouble getting either app to run or your subwoofer is not being discovered, check to make sure the other app isn't open and running in the background.

The Logo Button

Located in the upper left corner of the app, the button with the MartinLogan logo will bring up a screen that displays basic subwoofer information, such as model and firmware build version.

The Menu Bar

The menu bar, located at the bottom of the app, lets you select the four main functions of the app.

- **Home:** This screen lets you quickly adjust your subwoofer's volume, select a listening mode, and run a tone sweep.
- **Settings:** This screen lets you select the subwoofer's control functions.
- **Help:** This button will display a pop-up window with a description of the control currently displayed on the screen.
- **Discovery:** This screen displays a list from which you can select the subwoofer you want to control. If your subwoofer does not show in this list, check to make sure the subwoofer Setting Control is set to "App" and that ARC Mobile isn't running on your device. Additionally, check that it isn't being controlled by another mobile device running ARC or the Subwoofer Control App.

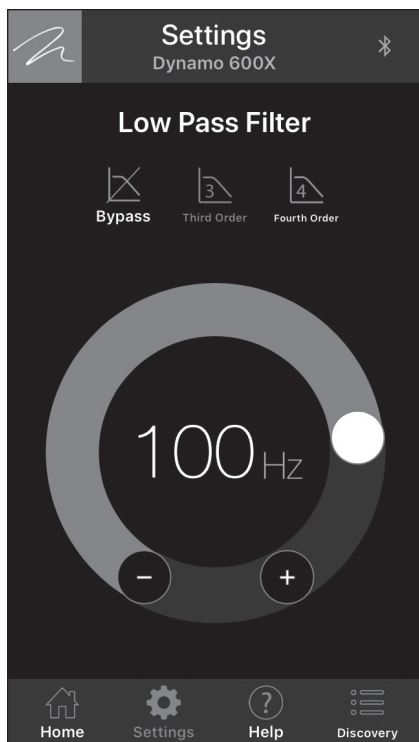


Figure 9. Settings: Low Pass Filter screen

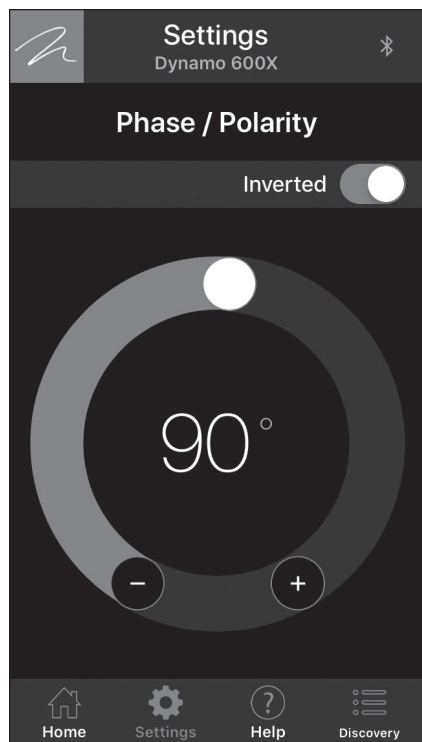


Figure 10. Settings: Phase / Polarity screen

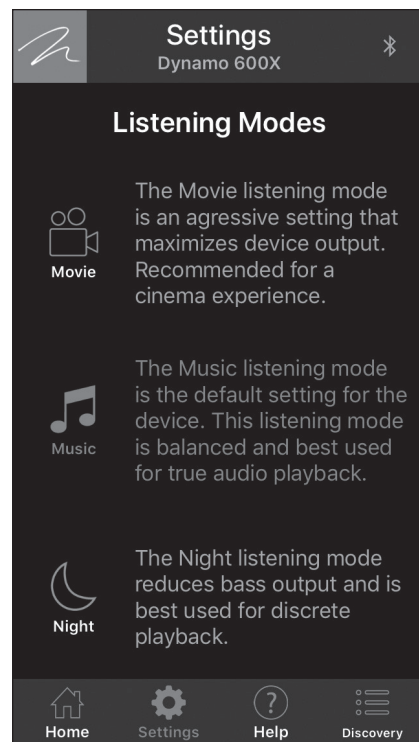


Figure 11. Settings: Listening Modes screen

Settings: Volume

- Volume:** The volume (level) control allows you to adjust the loudness of your subwoofer from -40dB to 12dB. For most applications a setting between -14dB and 0dB is adequate. Setting the level too high will cause the bass to seem bloated and is the most common cause of bad sounding subwoofers. A rule of thumb is that the subwoofer's bass should not draw attention to itself. Instead it should simply make the system's low end seem more extended and accurate.
- Sweep:** The Sweep feature is useful for locating areas in your listening room where troublesome rattles or resonances may occur. The tone sweep feature may also prove useful when setting phase, crossover, and volume on the subwoofer. Pressing the Sweep toggle initiates a repeating tone sweep from 20–120Hz. Volume can be adjust while the tone sweep is playing. Pressing the pause button pauses the subwoofer at a specific tone frequency and also allows you to set a specific tone frequency. While a tone frequency is paused, you can select 'Continue' to adjust the level of the subwoofer. The tone sweep will continue until the Sweep toggle is set to off.

Settings: Low Pass Filter

The Low Pass Filter screen lets you to adjust the low-pass frequency for the left and right (RCA or speaker level) inputs. This setting is not applied to the LFE (RCA or XLR) inputs, instead leaving the task of bass management to your audio/video processor.

DYNAMO subwoofers offer exceptional performance in both 2-channel (Left In/Right In) systems and multi-channel (LFE In) home theater systems. *DYNAMO 800X, 1100X, and 1600X* offer the ability to connect both Left In/Right In and LFE In, allowing you to achieve an optimum setup for 2-channel listening while still allowing for multi-channel (movie) mode listening. When listening to stereo source material the system achieves optimum music integration with the subwoofer playing below the front speaker's lowest response frequency. While watching a movie the LFE track and the bass from the surrounds can be fed to the subwoofer using (low pass) crossover settings from the processor's bass management system.

As a general rule, the Low-Pass Filter should be set at a value approximately equal to (or below) 70% of your main speaker's lowest frequency response. For example, your speaker's frequency response goes down to 43Hz. 70% of 43Hz equals 30.1, so you should set the subwoofer's low pass filter to 30Hz. We advise that once you

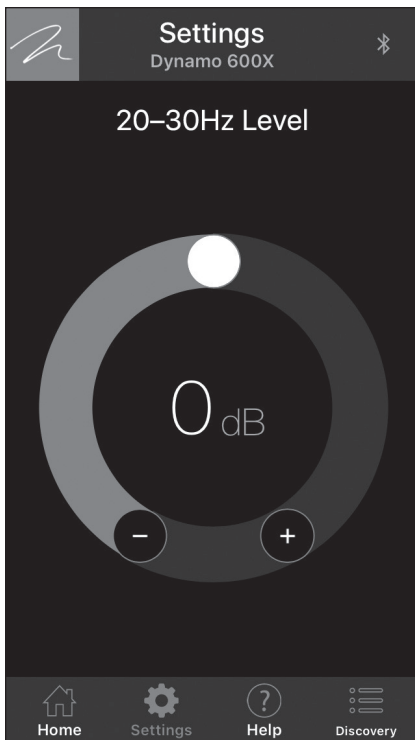


Figure 12. Settings: 20-30Hz Level screen

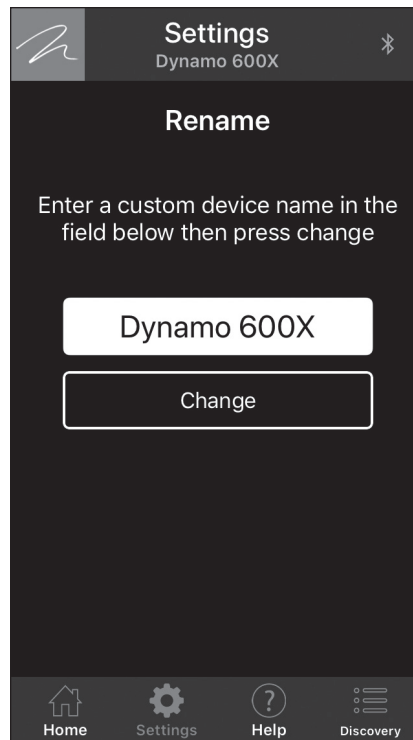


Figure 13. Settings: Rename screen

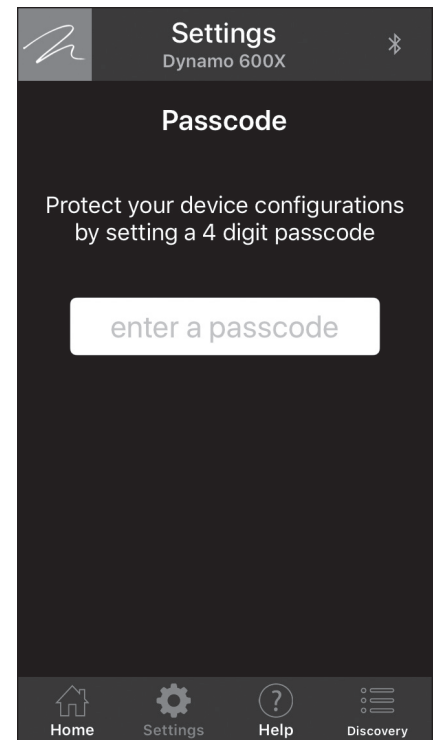


Figure 14. Settings: Passcode screen

try the recommended setting using the formula above, you should try the surrounding settings as well. If you are uncertain of your main speaker low-frequency response, start with a setting of 35Hz. You will not harm anything by experimenting with different settings.

Remember, because this setting only applies to Left/Right inputs. This setting is not used if your subwoofer is only connected via a LFE input. However, if you're using a SWTX wireless system to connect an LFE channel or using the DYNAMO 600X as an LFE channel (connected via the Right In/LFE In), you will need to set the Low Pass Filter to Bypass.

- **Bypass:** Select this option if you plan to use your receiver/processor's bass management to set a low pass filter.
- **Third Order:** If you are using the subwoofers Left/Right inputs, select this option to use a third order crossover to adjust the roll off characteristics of your subwoofer's upper frequencies as they approach the low-pass filter frequency setting. A third order filter has a slope of 18dB per octave—a slower roll off than a fourth order. For most applications a third order crossover is ideal.
- **Fourth Order:** If you are using the subwoofers Left/Right inputs, select this option to use a fourth order crossover to adjust the

roll off characteristics of your subwoofer's upper frequencies as they approach the low-pass filter frequency setting. A fourth order filter has a slope of 24dB per octave—a faster roll off than a third order.

Settings: Phase

The Phase screen allows you to adjust the phase of the subwoofer from 0-180° in increments of 1° and also allows you to invert the polarity of the phase.

The Phase control is entirely dependent on numerous factors including the size and configuration of your listening environment, the placement of the unit, and seating arrangement. Due to the way bass sound waves develop in different rooms there is no rule of thumb for setting phase. For instance, if your room has a peak at the subwoofer crossover area, you may wish to set the phase so the actual acoustic outputs of the subwoofer and main speakers are out of phase. Experiment and try different settings and be patient.

If you are using the subwoofer to augment other MartinLogan products, we suggest starting with the phase set at 90° (with Inverted polarity turned on).

In a system where phase and polarity are properly set, the main speakers and subwoofer should work together and sound as if there is more total bass in the system. If your main speakers and subwoofers are out of phase their sound waves will cancel each other and total bass output in the system will sound decreased. Again, experiment and listen for the smoothest bass without any prominent or absent notes.

Settings: Listening Modes

The Listening Modes screen lets you apply preset listening modes to the subwoofer's output. Listening modes are also accessible from the app's Home screen.

- **Movie:** The Movie listening mode is an aggressive setting that maximizes device output for an especially explosive experience.
- **Music:** The Music listening mode is the default setting for the DYNAMO subwoofers. This mode is balanced and best used for an accurate musical presentation.
- **Night:** The Night listening mode reduces bass output and is best used for discrete playback.

Settings: 20–30Hz Level

The 20–30Hz Level screen allows you to adjust subwoofer output from -10dB to +10dB in the 20–30Hz range. This control and Anthem Room Correction (ARC) serve similar purposes. Where this control is limited to the 20–30Hz frequency range, ARC adjusts your subwoofer's output across its entire frequency range.

If not using ARC, this control can be used to modify your subwoofer's response to compensate for the room anomalies or to modify the subwoofers sound to your personal taste. The frequencies adjusted are between 20–30Hz—a range where peaks (room gain) and dips of different amplitudes often develop in listening rooms. The ideal setting is dependent on room size and construction, system configuration, and personal preference. As a rule of thumb, if your low-bass sounds weak, increase this control. If your low-bass sounds bloated, decrease this control.

If using ARC, this control can be used to match your personal taste by further changing the way the subwoofer sounds.

Note: The 20–30Hz Level setting will not affect the ARC measurements or compensation filters. If you have an ARC correction uploaded to your subwoofer, we recommend first listening with this

control set to 0. Remember, this setting will adjust the subwoofer output in addition to ARC's adjustments.

Settings: Room Correction

The Room Correction screen provides information on Anthem Room Correction (ARC). The ARC toggle allows you to turn ARC correction on and off (only available if ARC software has been used to upload a correction curve to your sub). This is an effective tool for hearing the difference that Anthem Room Correction makes!

Settings: Passcode

The Passcode screen lets you protect your subwoofer's settings with a custom 4-digit passcode. Once a passcode is set it can also be cleared on this screen.

Settings: Rename

The Rename screen lets you assign a custom name to your subwoofer. This is useful if you have multiple subwoofers in your system. A custom subwoofer name must be between 3–13 characters long.

Settings: Reset

The Reset screen lets you perform a factory reset on your subwoofer. A factory reset will restore all settings to their defaults. It will also erase any ARC corrections that have been uploaded to the subwoofer.

CONNECTING THE SUBWOOFER AND SETTING CONTROLS

Before Connecting the DYNAMO

MartinLogan developed the DYNAMO subwoofer for easy setup and system integration. Before beginning to connect your subwoofer, please review the controls discussed in the last section. An understanding of these will help speed you along. All signal connections are done on the rear connections panel of the subwoofer. Make certain that all of your connections are tight.



WARNING!

Unplug your subwoofer before making or breaking any signal connections!

2-Channel Mode

This setup is recommended if your subwoofer will be used in a 2-channel only system. When a signal is connected to the subwoofers Left In/Right In, the Low Pass Filter control is active.

Signal Connection:

- 1 Connect the left out/right out from your preamp/receiver to the Left In/Right In of the subwoofer. Use RCA interconnects or speaker level connections, but choose only one connection method—*do not use multiple methods of connection at the same time*. Speaker level connections are discussed in detail later in this manual.

Recommended Control Settings:

IMPORTANT! If you intend to use Anthem Room Correction (ARC) room correction we recommend running ARC and optimizing placement of your subwoofer prior to adjusting the subwoofer's controls. When engaged, ARC will alter the acoustic output of your subwoofer and influence the settings described below.

- 1 Set the subwoofer's Control Setting to App.
- 2 Calculate the number equal to 70% of your main loudspeaker's lowest frequency rating. Set the Low Pass Filter to a setting equal to the resulting number. If the resulting number is lower than 30Hz, set this to 30Hz.
- 3 Play familiar music with bass content. Increase the Volume (level) until the music has deep extended bass. Be careful to avoid levels that become overwhelming.
- 4 Try the Phase and Polarity (Inverted) in different settings until the best blending is obtained. Play familiar music with deep, repetitive bass. Adjust the Phase and Polarity (Inverted) setting

so the bass notes seem their loudest and without blur when heard from your typical listening position. If you are augmenting MartinLogan loudspeakers, we suggest you start with Phase set at 90° (with Inverted polarity turned on) when experimenting.

- 5 If you have completed steps 1–4 and still have weak or booming bass consider adjusting the 20–30Hz Level to compensate for these anomalies. Experiment by changing the Volume (level) setting while adjusting the 20–30Hz Level and try to find a position that gives you deep extended bass and good blending with your main speakers. If you still have weak or booming bass you may want to consider moving your subwoofer and go through these setup steps again (especially if it is located in or near a room corner). Remember, room position has a major impact on overall bass performance.

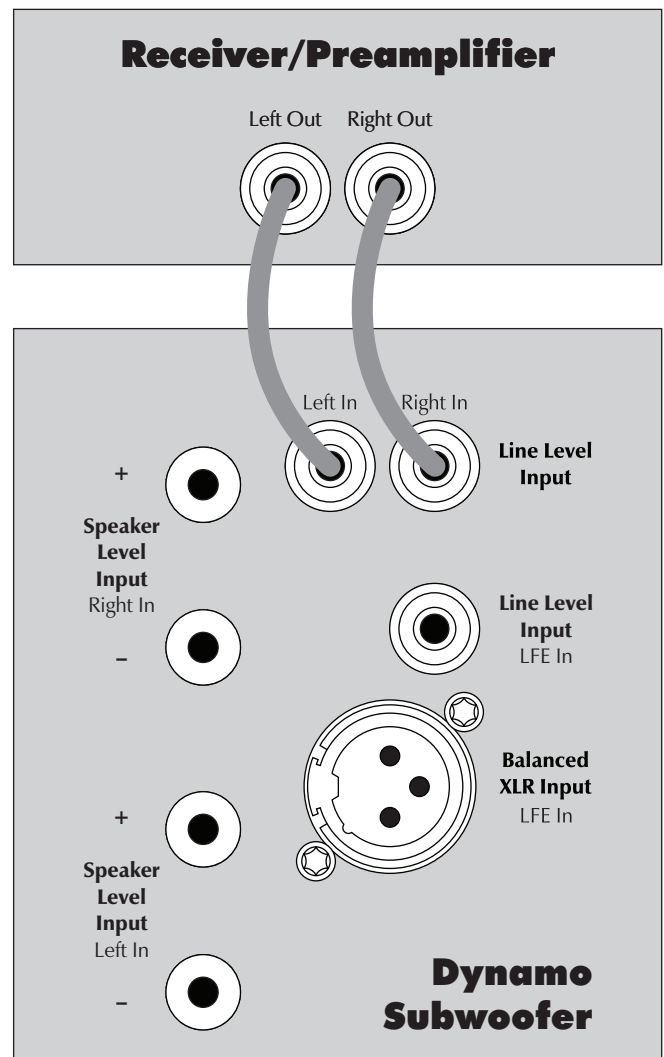


Figure 15. Signal connection for 2-channel mode.

Multi-Channel Mode

This setup is recommended if you will use your subwoofer in a dedicated home theater or other multi-channel system. When a signal is connected to the subwoofer's LFE In, the setting for the Low-Pass Filter control is not used. Your processor handles most of the bass management.

- **DYNAMO 600X and 800X:** These subwoofers do not offer the XLR LFE connections discussed here.
- **DYNAMO 600X:** If connecting a DYNAMO 600X using this method, please note that the Right In doubles as the LFE In and you should set the subwoofer's Low Pass Filter to Bypass using the Subwoofer Control App.
- **SWT-X Wireless System used with any subwoofer:** If connecting the sub using a SWT-X wireless system, please note that the SWT-X receiver's Right In doubles as the LFE In and you should set the sub's Low Pass Filter to Bypass using the Subwoofer Control App.

Signal Connection:

- 1 Connect the Sub output of the processor to the subwoofer's LFE In. Use either an RCA or an XLR interconnect—*do not use both at the same time.*

Recommended Control Settings:

IMPORTANT! If you intend to use Anthem Room Correction (ARC) room correction we recommend running ARC and optimizing placement of your subwoofer prior to adjusting the subwoofer's controls. When engaged, ARC will affect the acoustic output of your subwoofer and influence the settings described below.

- 1 Set the subwoofer's Control Setting to App.
- 2 If your front speakers are large (e.g. full-range floorstanding type speakers) set your processor controls for front speakers to wide, large, or full mode. If your front speakers are small (e.g. bookshelf type speakers) set your processor control for front speakers to narrow, small, or limited mode. Set processor controls for center and effects type speakers to narrow, small, or limited mode. Remember, few center and effects type speakers are designed to go much lower than 70Hz, which means that any bass information in a soundtrack lower than this frequency will normally be lost. When you set your center and effects type speakers to narrow, small, or limited mode, all of the bass lower than the assigned crossover point will be redirected to

the subwoofer along with the LFE output—guaranteeing that no bass information from these channels is lost.

Please note: some processors allow the changing of speaker configuration based on source material type. Under these conditions the user may want to run the fronts in narrow, small, or limited mode for multi-channel source material and run the fronts in wide, large, or full mode for 2-channel stereo source material.



WARNING! Based on the performance of most receivers/processors it is recommended that MartinLogan center and effects type speakers not be run in large, wide, or full range mode. Doing so may potentially damage the speaker if the processor attempts to drive the speaker beyond its rated frequency range. This warning also applies to products from other manufacturers.

- 3 With multi-channel source material playing, use the Subwoofer Control App to adjust the Volume (level) control to your preferred level. Be careful to avoid levels that become overwhelming.
- 4 **DYNAMO 600X and SWT-X Wireless System used with any subwoofer:** Use the Subwoofer Control App to set the Low Pass Filter to Bypass.

DYNAMO 800X, 1100X, and 1600X: When using a cable to connect your receiver/processor to the LFE Input changing the Low Pass Filter will have no effect on the sub's output. Their LFE input internally bypasses the sub's Low Pass Filter.

- 5 Use the Subwoofer Control App and try the Phase and Polarity (Inverted) in different settings until the best blending is obtained. Play familiar music with deep, repetitive bass. Adjust the Phase and Polarity (Inverted) so the bass notes seem their loudest and without blur when heard from your typical listening position. If you are augmenting MartinLogan loudspeakers, we suggest you start with Phase set at 0° (although we suggest 90° elsewhere, in this specific connection method we suggest 0° since your processor will be doing most of the bass management).
- 6 If you have completed steps 1–5 and still have weak or booming bass consider using the Subwoofer Control App to adjust 20–30Hz Level to compensate for these anomalies. Experiment with the settings and listen to the result. Try to find a position that sounds correct to you. Experiment by changing the Volume (level) setting while adjusting the 20–30Hz Level. Find a position that gives you deep extended bass and good blending with your main speakers.

- 7 Use the bass management section of your receiver/processor's speaker setup to set the subwoofer level at an appropriate level. Follow the instructions in your processor's manual to fine-tune the subwoofer level.
- 8 If you have completed steps 1–7 and still have weak or booming bass consider using the Subwoofer Control App to further adjust the 20–30Hz Level to compensate for these anomalies (yes, you're tweaking the 20–30Hz Level again). Experiment

with the settings and listen to the result. Try to find a position that sounds correct to you. Experiment by changing the Volume (level) setting while adjusting the 20–30Hz Level. Find a position that gives you deep extended bass and good blending with your main speakers. If you still have weak or booming bass you may want to consider moving your subwoofer and go through these setup steps again (especially if it is located in or near a room corner). Remember, room position has a major impact on overall bass performance.

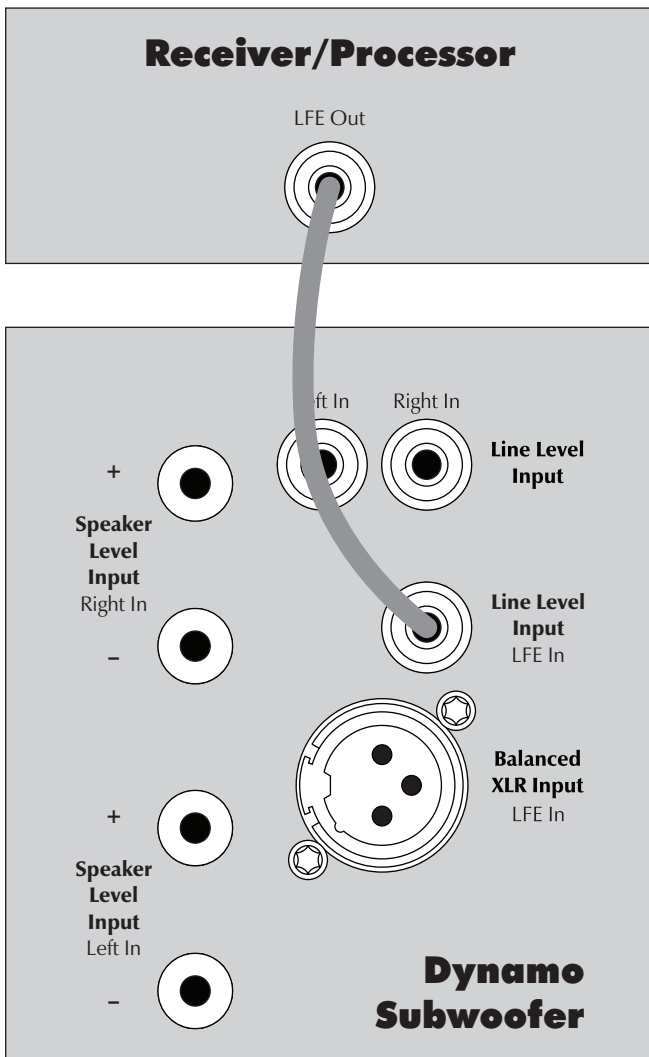


Figure 16. Signal connection for multi-channel mode.

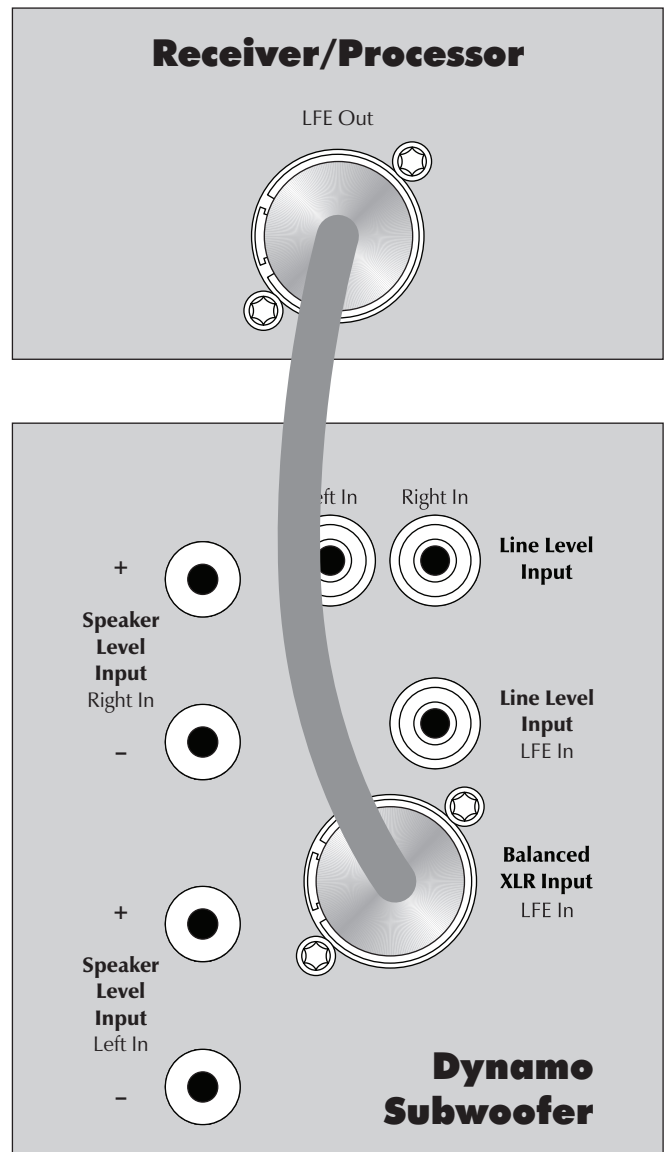


Figure 17. Signal connection for multi-channel mode.

Simultaneous 2-Channel/Multi-Channel Mode

The advantage of this dual mode is that you are able to achieve an optimum setup for stereo listening and still allow for multi-channel (movie) mode listening. When listening to stereo source material the system achieves optimum music integration. In this mode the subwoofer plays only below the front main speaker's lowest response frequency. While in movie mode the LFE track and the bass from the surrounds can be fed to the subwoofer using crossover settings from the processor's bass management system.

- **DYNAMO 600X:** This connection method is not compatible with the DYNAMO 600X.
- **SWT-X Wireless System:** This connection method is not compatible with the SWT-X wireless receiver/transmitter system.
- **DYNAMO 600X and 800X:** These subwoofers do not offer the XLR LFE connections discussed here.

Signal Connection:

- 1 Connect the left out/right out from your processor to the Left In/Right In of the subwoofer. Use either RCA or speaker level connections, but choose only one connection method—*do not use both at the same time for left/right inputs*. Use quality RCA interconnects or speaker cable. Speaker level connections are discussed in detail later in this manual.
- 2 Connect the Sub output of the processor to the subwoofer's LFE In. Use quality RCA or XLR interconnects. Please note, the connection method for the LFE In does not need to match Left In/Right In. If you used RCA interconnects or speaker level connections for Left In/Right In it is acceptable to use XLR for the LFE Input. Be flexible, experiment, and listen to determine what sounds best in your unique installation. *Do not use multiple methods of connection at the same time for the LFE input (i.e. connecting both XLR LFE In and Line Level LFE In).*

Recommended Control Settings:

IMPORTANT! If you intend to use Anthem Room Correction (ARC) room correction we recommend running ARC and optimizing placement of your subwoofer prior to adjusting the subwoofer's controls. When engaged, ARC will affect the acoustic output of your subwoofer and influence the settings described below.

- 1 Set the subwoofer's Control Setting to App.

- 2 Set your processor controls for front speakers to wide, large, or full mode. If your front speakers are small (e.g. bookshelf type speakers) we recommend that you not use this method for connecting your subwoofer and instead refer to the "Multi-Channel Mode" section. Set processor controls for center and effects type speakers to narrow, small, or limited mode. Remember, few center and effects type speakers are designed to go much lower than 70Hz, which means that any bass information in a soundtrack lower than this frequency will be lost. When you set your center and effects type speakers to narrow, small, or limited mode, all of the bass lower than the assigned crossover point will be redirected to the subwoofer along with the LFE output—guaranteeing that no bass information from these channels is lost.

Please note: Some processors allow the changing of speaker configuration based on source material type. Under these conditions the user may want to run the fronts in narrow, small, or limited mode for multi-channel source material and run the fronts in wide, large, or full mode for 2-channel stereo source material.



WARNING! Based on the performance of most processors it is recommended that MartinLogan center and effects type speakers not be run in large, wide, or full range mode. Doing so may potentially damage the speaker if the processor attempts to drive the speaker beyond its rated frequency range. This warning also applies to products from other manufacturers.

- 3 Calculate the number equal to 70% of your main loudspeaker's lowest frequency rating. Use the Subwoofer Control App to set the Low Pass Filter to a setting equal to the resulting number. If the resulting number is lower than 30Hz, set this to 30Hz.
- 4 Play familiar music with bass content. Use the Subwoofer Control App to increase the Volume (level) until the music has deep extended bass. Be careful to avoid levels that become overwhelming.
- 5 Using the Subwoofer Control App, try Phase and Polarity (Inverted) in different settings until the best blending is obtained. Play familiar music with deep, repetitive bass. Adjust the Phase and Polarity (Inverted) so the bass notes seem their loudest and without blur when heard from your typical listening position. If you are augmenting MartinLogan loudspeakers, we suggest you start with Phase set at 90° (with Inverted polarity turned on) when experimenting.
- 6 With multi-channel source material playing, use the bass management section of your receiver/processor's speaker setup

to set the sub volume level at an appropriate level. Follow the instructions in your processor's manual to fine-tune the sub level.

- 7 If your processor offers the option to setup crossovers for a subwoofer, we recommend that you start with the following settings—Crossover: 70Hz, High Pass: 12dB, and Low Pass: 24dB. The optimal setting for these options may vary depending on your room and listening preferences. Experiment and listen for what sounds best to you.
- 8 If you have completed steps 1–7 and still have weak or booming bass consider using the Suwoofer Control App to further

adjust 20–30Hz Level to compensate for these anomalies (yes, you're tweaking the 20–30Hz Level again). Experiment with the settings and listen to the result. Try to find a position that sounds correct to you. Experiment by changing the Volume (level) setting while adjusting the 20–30Hz Level. Find a position that gives you deep extended bass and good blending with your main speakers. If you still have weak or booming bass you may want to consider moving your subwoofer and go through these setup steps again (especially if it is located in or near a room corner). Remember, room position has a major impact on overall bass performance.

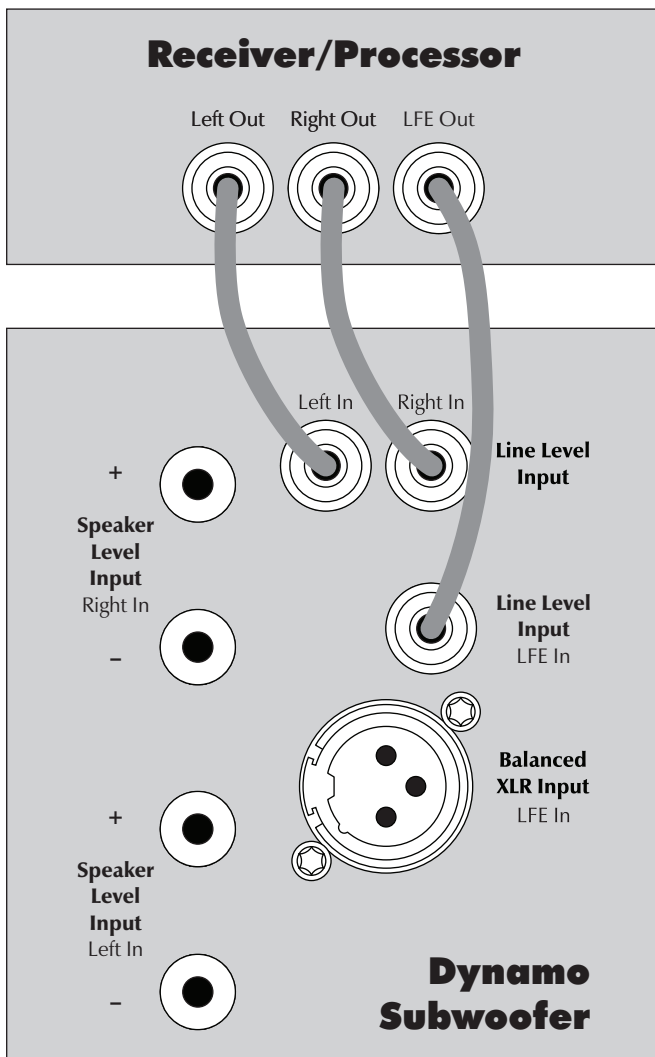


Figure 18. Signal connection for 2-channel/multi-channel mode.

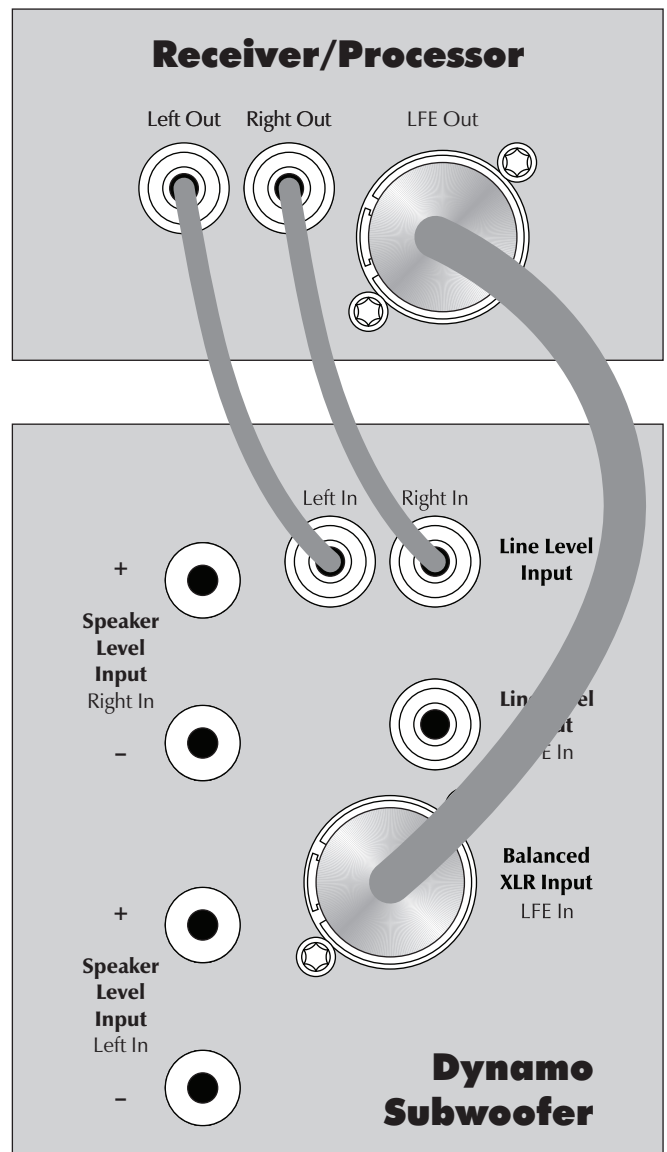


Figure 19. Signal connection for 2-channel/multi-channel mode.

Using Speaker Level Inputs

This connection method is recommended if your subwoofer will be used in a 2-channel only system with full-range front loudspeakers. To connect using Speaker Level Inputs the speaker cable should be terminated using banana style plugs. The Low-Pass Filter is applied to the signal received through these inputs.

SWT-X Wireless System: This connection method is not compatible with the SWT-X wireless receiver/transmitter system.

Speaker Level Inputs are an alternative to using RCA or XLR interconnects. If you use the Speaker Level Inputs do not use RCA or XLR at the same time for Left In/Right In connections. If you use the Speaker Level Inputs it is okay to still use RCA or XLR for the LFE connection.

Connect the left and right outputs of your amplifier to the sub's Speaker Level Inputs (Left In/Right In). Use quality speaker cable and banana plugs. Be consistent and make sure the positive (+) and negative (-) terminals from your amplifier are attached to the matching positive (+) and negative (-) terminals on the subwoofer.

If your amplifier only has one set of outputs you may connect your amplifier to your speakers as normal and run an additional set of cables from your speakers to the subwoofer's Speaker Level Inputs.

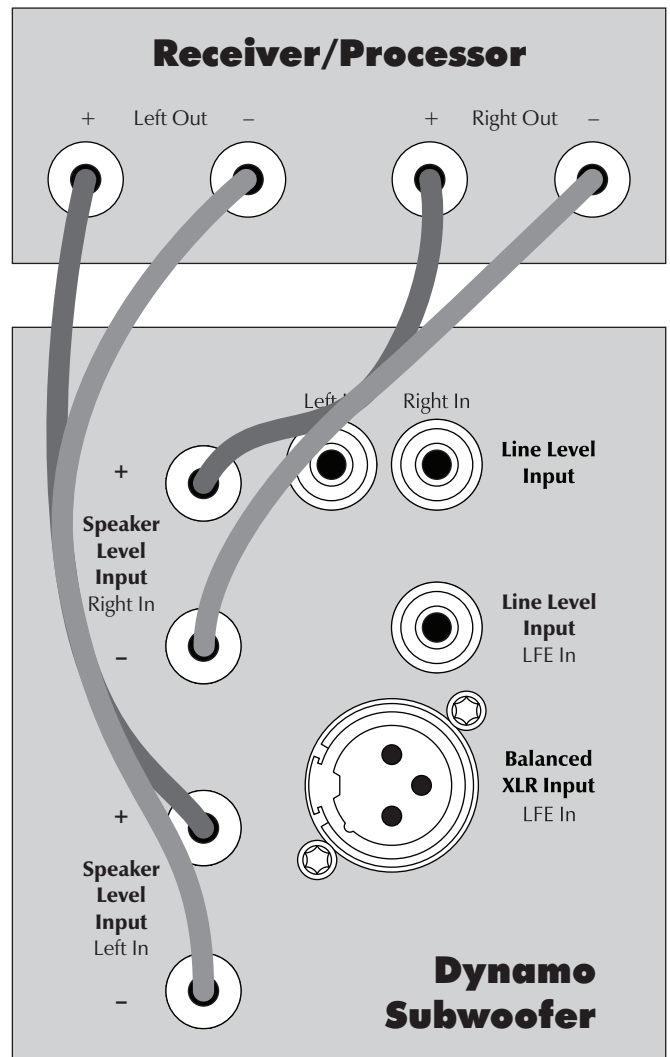


Figure 20. Signal connection for speaker level inputs.

SWT-X Wireless System

Found on DYNAMO 600X, 800X, 1100X, and 1600X. The SWT-X Subwoofer Wireless transmitter/receiver system is sold separately and available from your local dealer.

The SWT-X wireless system can be used to establish either a left/right line level connection or a LFE line level connection.

To install the SWT-X wireless receiver, slide it into the Wireless Module Connection port on the back of the subwoofer.

SWT-X receivers and transmitters are shipped already paired.

Signal Connection:

- 1 Follow the instructions outlined in "2-Channel Mode" or "Multi-Channel Mode", only instead of connecting your receiver/processor to the subwoofer, connect it to the SWT-X transmitter. Please note, "Simultaneous 2-Channel/Multi-Channel Mode" and "Speaker Level Input" connection methods are not compatible with the wireless system.

Recommended Control Settings:

- 1 Follow the instructions outlined above in "2-Channel Mode" or "Multi-Channel Mode".

SWT-X Status LEDs and Power

The SWT-X transmitter shuts down to save power after about 20 minutes. When the transmitter shuts down the receiver will also shut down shortly thereafter.

SWT-X Transmitter LED (front) Status:

- **No light:** Standby
- **Solid light:** Transmitting wireless signals
- **Flashing slowly:** Waiting to be synchronized
- **Flashing fast:** Searching for receiver (after sync button has been pressed)

SWT-X Transmitter LED (back) Status:

- **Off:** No power
- **On:** Receiving power

SWT-X Receiver LED (front) Status:

- **Off:** Standby or subwoofer is unpowered
- **On:** Wireless audio being received
- **Flashing slowly:** Waiting to be synchronized
- **Flashing fast:** Searching for transmitter (after sync button has been pressed)

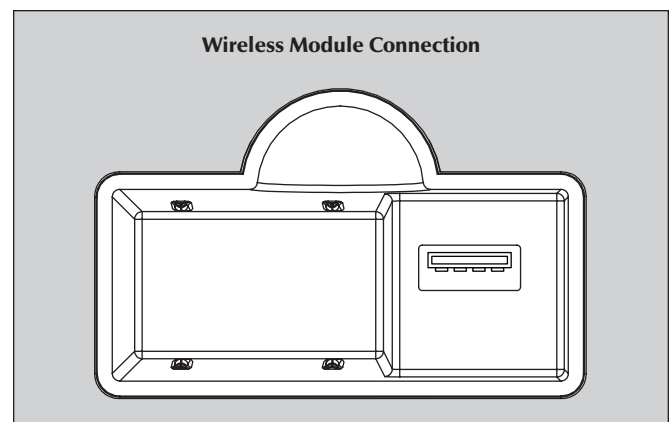


Figure 21. Wireless module receptacle

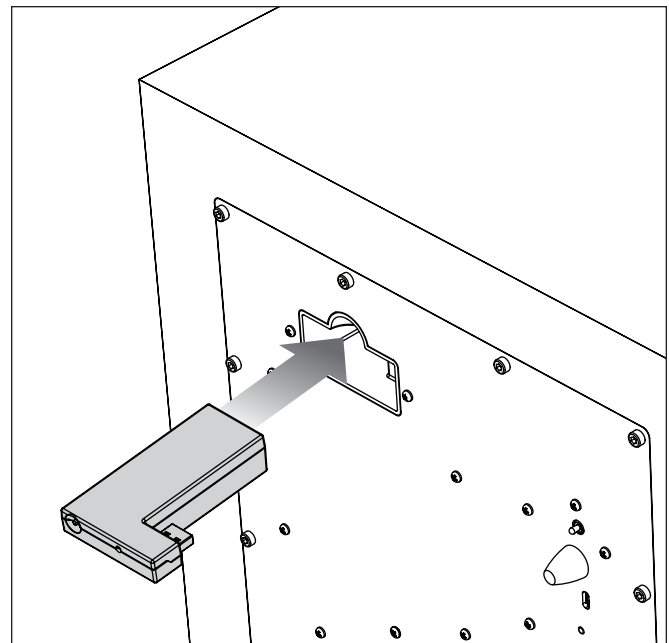


Figure 22. Wireless module installation

PLACEMENT

Subwoofer Position

Generally, subwoofers have the most output when placed in the corner of a room. However, this can also exaggerate the subwoofers output making blending difficult. We recommend starting by placing the subwoofer in a corner. If, after the full range of tuning techniques have been employed, the subwoofer sounds like it has too much upper bass energy try pulling it away from the wall, toward the listening position. This will lessen the reinforcement of these problematic frequencies from the wall and likely smooth out the response. Repeat the tuning techniques with the woofer controls after you move it.

www.martinlogan.com/subsetup

Setting up a subwoofer can be a daunting process. However, equipped with the right knowledge, exceptional results are attainable. To assist in the process of setting up your subwoofer, we've created an online resource to walk you through the process. Here you will find tips and tricks to aid with placement, connection, and setting the controls. Please visit www.martinlogan.com/subsetup.

Ask Your Dealer

Your MartinLogan dealer can suggest many options for optimal subwoofer placement. They also have many tools at their disposal, such as experience, familiarity with the associated equipment, and even sound analysis equipment which may make the task of determining optimal subwoofer placement easier.

Enjoy Yourself

MartinLogan subwoofers are very refined subwoofers and will benefit from care in setup. With the above placement tips in mind you will find, over months of listening, that small changes can result in measurable differences. As you live with your subwoofer, do not be afraid to experiment with positioning until you find the optimal relationship between your room, settings and subwoofer that gives you the best results. Your efforts will be rewarded.

Installing in a Cabinet

When placing the subwoofer inside of a cabinet it is recommended that you use a front-firing configuration and that there be a minimum of three inches of open space between the cabinet and the front and back sides.

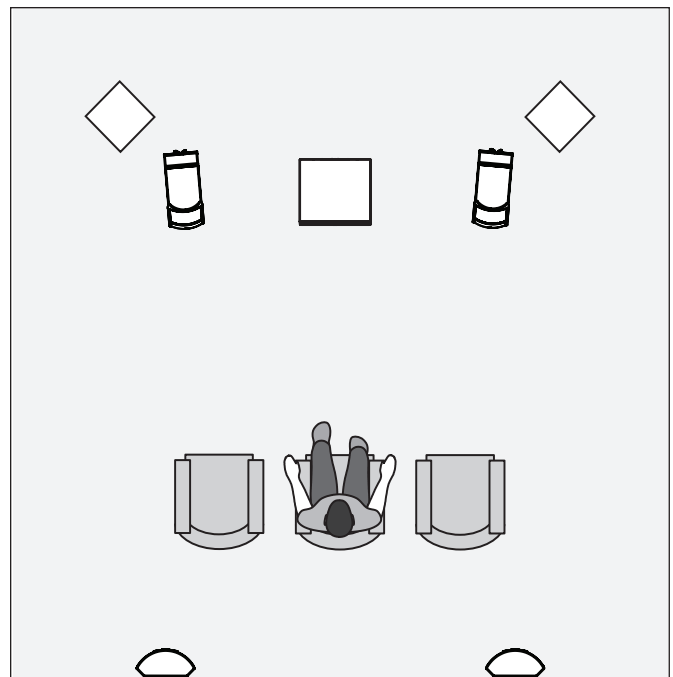


Figure 23. MartinLogan subwoofers as the LFE channels, MartinLogan speakers as front, center, and surround (effects) channels. Note the corner placement of the subwoofers at the front of the listening room.

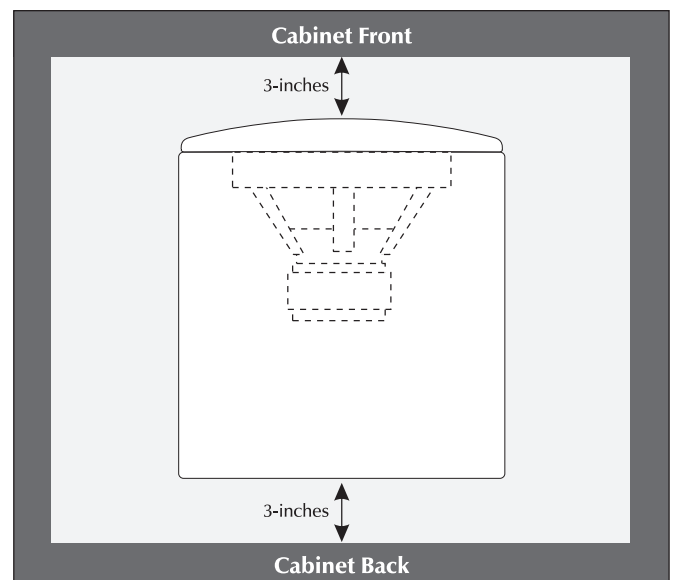


Figure 24. Placing the subwoofer in a cabinet requires a minimum of three inches of open space on the front and back.

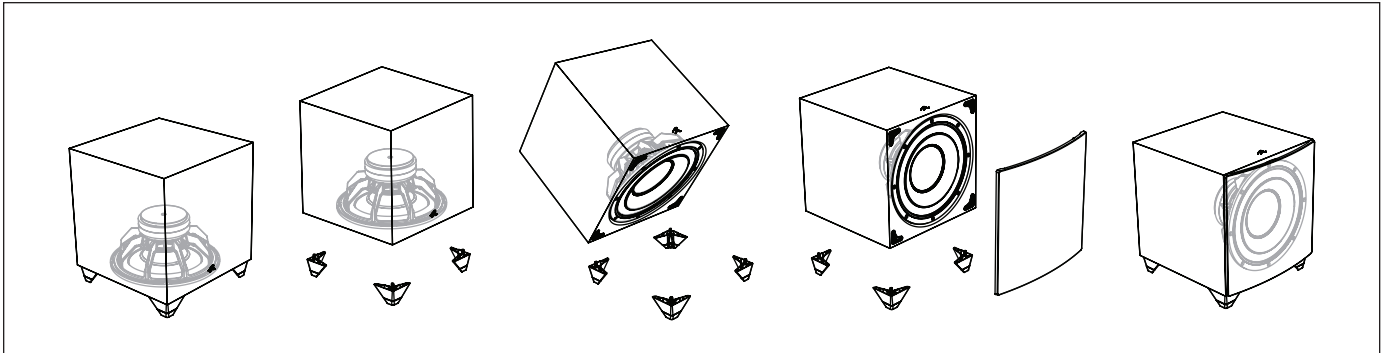


Figure 25. DYNAMO 800X, 1100X, and 1600X are capable of both front-firing and down-firing woofer orientations.

Changing Woofer Orientation

DYNAMO 800X, 1100X, and 1600X

Please note: When configured in the front-firing orientation a right angle adaptor is required if using an XLR connection.

When installing the subwoofer in a cabinet it is recommended that the subwoofer be converted to a front-firing configuration.

- 1 Prepare a flat surface with a blanket to protect the finish. Unplug signal and power connections. Remove the grill cloth, if installed.
- 2 Carefully lay the subwoofer on its side. Remove the rubber cap, unscrew the attached spike, and remove the foot.
- 3 Change the location of the four feet.
- 4 Reinstall the foot, spike, and, if desired, the rubber cap.

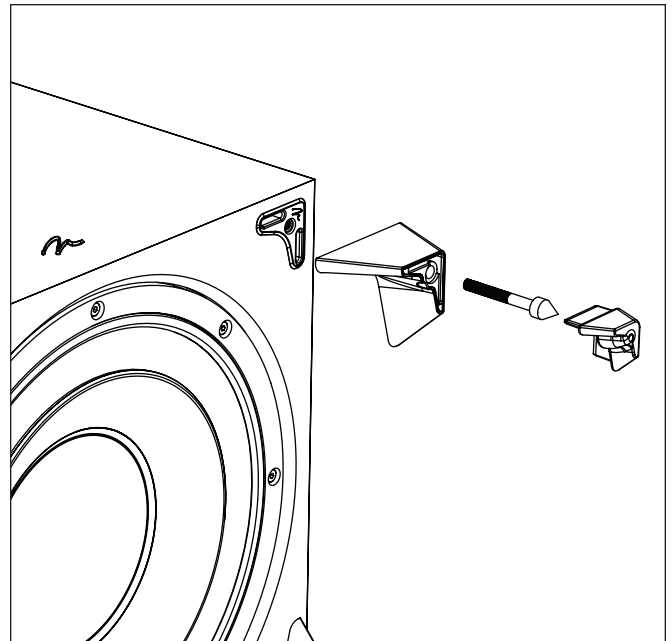


Figure 26. To change woofer orientation, remove the rubber cap, spike, and foot, change location, and reinstall.

Room Acoustics

Your Room

This is an area that requires both a little background to understand and some time and experimentation to attain the best performance from your system. Your room is actually a component and an important part of your system. This component is a large variable and can dramatically add to or subtract from a great sonic experience.

All sound is composed of waves. Each frequency has its own wave size, with the lower, or bass frequencies literally encompassing from 10 feet to as much as 40 feet. Your room participates in this wave experience like a swimming pool with waves reflecting and becoming enhanced depending on the size and shape of the room and the types of surfaces in the room.

Remember that your audio system can actually generate all of the information required to recreate a sonic event in time, space, and tonal balance. Acoustically, the role of an ideal room would be to neither delete nor contribute to that information. However, nearly every room does to some degree.

Terminology

Standing Waves

Sound coming from a speaker bounces around in a room until a pattern emerges—this is called a standing wave. Typically, this is only a problem with frequencies below 100Hz. When this happens different parts of your room experience either an excess or a lack of bass.

Some people believe that having a room without parallel walls will eliminate this effect. The truth is that non-parallel walls only generate different standing wave patterns than those that occur in rectangular rooms.

Usually, you can excite most of the standing waves in a room by putting the subwoofer in a corner. Listening position determines which standing waves you will experience. For instance, if you sit in a corner you will hear most of the standing waves. This can be an overpowering experience. Sitting next to a wall can also intensify the levels of the standing waves that are experienced.

Resonant Surfaces and Objects

All of the surfaces and objects in your room are subject to the frequencies generated by your system. Much like an instrument, they will vibrate and "carry on" in syncopation with the music, and may contribute in a negative way to the sound. Ringing, boominess, and even brightness can occur simply because surfaces and objects are "singing along" with your speakers.

Resonant Cavities

Small alcoves or closet type areas in your room can be chambers that create their own "standing waves" and can drum their own "one note" sounds.

Solid Footing

After living and experimenting with your subwoofer, you may want to use ETC™ (Energy Transfer Coupler) spikes. With the use of these spikes, the subwoofer will become more firmly planted on the floor and, consequently, bass will tighten. It is best not to implement the spikes, however, until you are secure in the positioning, as the spikes can damage the floor if the subwoofer is moved.

Spike Installation Instructions:

- 1 Carefully lay the subwoofer on its side to gain access to the bottom of the feet.
- 2 Remove the rubber cap from the foot to reveal the spike.

Caution: Make sure your hands and any cabling are clear of the spikes. Do not slide the subwoofer as spikes are sharp and can damage your floor or carpet.

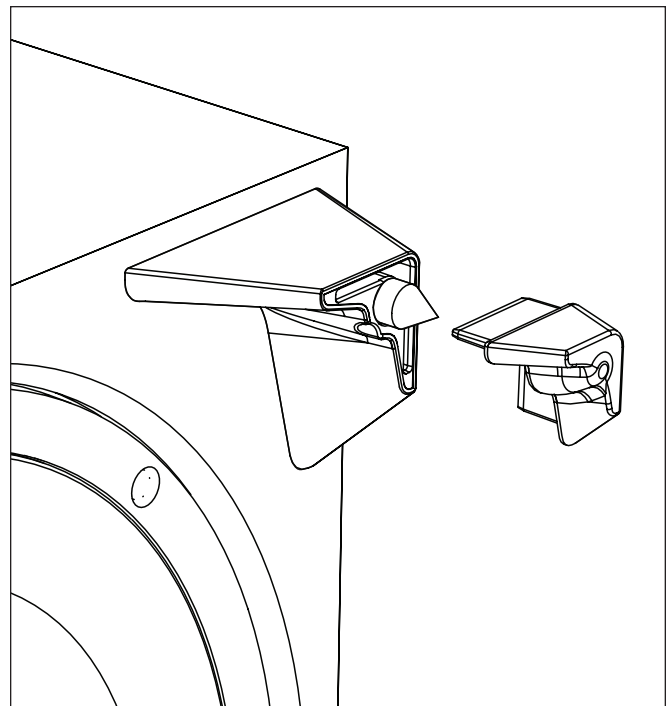


Figure 27. To access the spikes, remove the rubber cap..

It had long been the practice of stereo buffs to connect their television to a stereo system. The advantage was the use of the larger speakers and more powerful amplifier of the stereo system. Even though the sound was greatly improved, it was still mono and limited by the broadcast signal.

In the late 1970's and early 1980's two new home movie formats became widely available to the public: VCR and laser disc.

By 1985, both formats had developed into very high quality audio/video sources. In fact, the sonic performance of some video formats exceeded audio-only formats. Now, with theater-quality sound available at home, the only element missing was the "surround sound" presentation found in movie houses.

Fortunately, Dolby and DTS encoded DVD's emerged with the same surround sound information encoded on home releases as the theatrical release. Additionally, new high-resolution home-viewing formats such as Blu-ray as well as high-definition content provided via cable or satellite have evolved which include multi-channel encoded audio that is virtually master tape quality. All that is required to retrieve this information is a decoder and additional speakers and amps to reproduce it.

Home theater is a complex purchase and we recommend that you consult your local MartinLogan dealer, as they are well versed in this subject.

Each piece of a surround system can be purchased separately. Take your time and buy quality. No one has ever complained that the movie was too real. The following list and descriptions will give you only a brief outline of the responsibilities and demands placed on each speaker.

Front Left and Front Right

If these speakers will be the same two used for your stereo playback, they should be of very high quality and able to play loudly (over 102 dB) and reproduce bass below 80 Hz.

Center Channel

This is the most important speaker in a home theater system, as almost all of the dialogue and a large portion of the front speaker information is reproduced by the center channel. It is important that the center speaker be extremely accurate and mate well with the front speaker, and that it is recommended for use as a center speaker. This is not the place to cut corners.

Surround Speakers

We recommend (along with the film industry) that the surround speakers play down to at least 80 Hz. Surround speakers contain

the information that makes it appear that planes are flying over your head. Some may suggest that this is the place to save money and purchase small, inexpensive speakers. If you choose to do so, be prepared to upgrade in the future as discrete multi-channel digital encoding is proliferating rapidly and the demands on surround speakers have increased.

Subwoofer

With any good surround system you will need one or more high-quality subwoofers (the .1 in a 5.1, 6.1, or 7.1 channel surround system). Most movie soundtracks contain large amounts of bass information as part of the special effects. Good subwoofers will provide a foundation for the rest of the system.

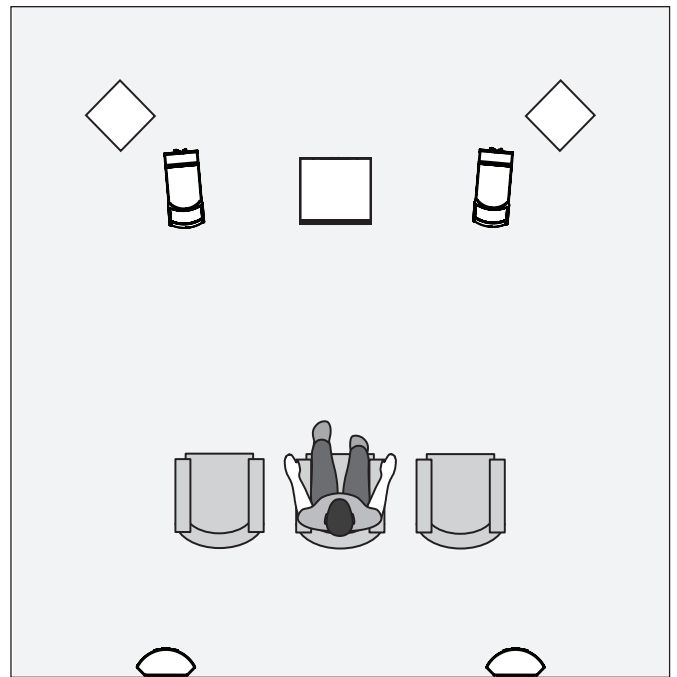


Figure 28. DYNAMO subwoofers as the LFE (effects) channels, MartinLogan speakers as front, center, and surround (effects) channels.

ANTHEM ROOM CORRECTION (ARC™) SETUP

About ARC

Your subwoofer includes Anthem Room Correction technology for optimizing low-frequency output within your room. Your subwoofer's ARC system employs a mobile device connected via Bluetooth or computer and a microphone connected via USB cables.

ARC utilizes multiple measurement points, at least five—but up to ten—individual data positions, allowing ARC to analyze the unique characteristics of your room. ARC software calculates correction curves for each measurement point, substantially minimizing the rounding errors of less sophisticated “calculators”, like those used in standard on-board room equalization systems. Additionally, ARC computer software is capable of calibrating itself to individual microphones, eliminating potential interference that would otherwise skew the data.

Although ARC is designed to adjust the subwoofer's output to minimize sonic anomalies caused by room interactions, it is always recommended to use traditional methods to achieve a flat response before implementing digitally based room correction. Remember, subwoofer placement is one of the most influential parameters when dealing with anomalous low-frequency room interactions. Listening position is equally important to bass response but is often dictated by other factors that are more difficult to change.

The ARC in your subwoofer is not a replacement for room correction systems designed to optimize multi-channel audio systems across the entire frequency range. When beginning the task of optimizing a multi-channel audio system's performance, the first step should always be proper setup of the subwoofer and front, center, and surround speakers. The next step should be running ARC to adjust the individual subwoofer's output to account for room interactions. Only after proper setup of speakers and subwoofers, including running ARC on the subwoofer(s), is it time to run your processor's full room correction system to help balance overall system performance within the room.

Before You Begin

Anthem Room Correction does not always require an external microphone. ARC Mobile can use the microphone built into some mobile devices (especially those found in Apple® iOS devices). It should be noted that external microphones, designed especially for ARC, may offer superior results. For users who desire a calibrated ARC microphone, ARC kits are sold separately and are available in several different versions. Check AnthemAV.com/ARC for compatibility of ARC Mobile with your mobile device or compatibility of ARC software with your computer's operating system.

NOTE: Use of your subwoofer's built-in USB Input is not required to run Anthem Room Correction. The ARC Mobile app can use a direct Bluetooth connection to the subwoofer.

ARC Connection (Mobile Device)

To run ARC Mobile your sub's Setting Control must be set to "App". If you plan to use the "Local" setting for your final installation you must temporarily set this switch to "App" for the duration of the ARC measurement and upload process.

ARC Mobile connects to your subwoofer using Bluetooth. Before running ARC you will need to turn on Bluetooth in your mobile device. When you run ARC Mobile it will discover all available devices. Select your subwoofer from this list.

Running ARC (Mobile Device)

To run ARC on a mobile device you will need to download the latest ARC Mobile app. ARC Mobile will walk you through the measurement process with step-by-step on screen instructions.

A calibrated ARC microphone, designed especially for use with mobile devices, is also available from your MartinLogan dealer. Depending on your mobile device you may be able to use the device's built-in microphone. Apple iOS devices tend to have microphones with very predictable responses. Android devices, however, prove to have less predictable microphone responses and benefit from a calibrated ARC microphone. Remember, to provide an accurate room correction curve, ARC need not only understand the sound of your subwoofer within your room, but also what coloration the microphone itself might be contributing to the measurements. Visit AnthemAV.com/ARC for details.

NOTE: The MartinLogan Subwoofer Control app and the ARC Mobile app may interfere with each other's ability to discover your subwoofer. If you're having trouble getting either app to run or your subwoofer is not being discovered, check to make sure the other app isn't open and running in the background.

- Before running ARC Mobile, set up your subwoofer by adjusting placement.
- During measurement ARC Mobile overrides the settings of the Volume (level), Phase, Low-Pass Filter, and 20–30Hz Level controls. These controls do not effect measurements. After the correction curve has been uploaded to the speaker these controls can be used to fine tune the subwoofer's performance.
- If you are using an external ARC microphone, follow ARC

Mobile's queues for microphone connection instructions.

- When taking ARC measurements the microphone should be at locations approximately where your ears will be.
- If using an external microphone when taking ARC measurements, the microphone should point up, towards the ceiling.
- If using a mobile devices built-in microphone, the microphone should point in the direction of the device being measured.
- When taking ARC measurements the room should be silent. Please turn off or remove potential sources of noise.
- If using a mobile devices built-in microphone, it is recommended that you remove the mobile device from its case, as a case may interfere with measurement accuracy.
- ARC Mobile will require you to measure five listening positions. The first position should be located at the primary listening position. Subsequent measurements should be taken at other listening positions and should never be closer than 2-feet from one another.
- Although it might seem logical to do so, you do not need to take measurements throughout the room (i.e. in the front corners, far off to the side, etc.). Measurement locations should focus only on positions where people will be listening to the subwoofer.

ARC Connection (Computer)

To run ARC on a computer you will need an ARC compatible microphone (available from your MartinLogan dealer). Visit AnthemAV.com/ARC for details.

NOTE: *If you own a MartinLogan PBK (Perfect Bass Kit) or Anthem ARC kit, the microphone included with either kit will work with the ARC computer software used to measure your subwoofer(s).*

Before running ARC on a computer, connect your subwoofer to the computer. Use a USB cable to connect the subwoofer's USB Input (Micro-B USB) to a USB (Type A)-input on your computer. Depending on the version of your ARC kit (sold separately) you may need an additional USB (Type A) to Micro-B USB cable or a Mini-B USB (Female) to Micro-B USB (Male) adapter.

Before running ARC on a computer, Connect the ARC microphone to your computer using a Mini-B USB to USB (Type A) cable.

Running ARC (Computer)

To run ARC on a computer you will need to download the latest ARC software from AnthemAV.com/ARC. You will also need an ARC compatible microphone (available from your MartinLogan dealer).

When running ARC software we recommend Automatic/Wizard Mode for most users. This mode will walk you through the measurement process with step-by-step on screen instructions. The ARC software's Manual Mode is recommend for advanced users. For more information, please visit AnthemAV.com/ARC.

- Before running ARC, set up your subwoofers by adjusting placement.
- During measurement ARC overrides the settings of the Volume (level), Phase, Low-Pass Filter, and 20–30Hz Level controls. These controls do not effect measurements. After the correction curve has been uploaded to the speaker these controls can be used to fine tune the subwoofer's performance.
- When taking ARC measurements the microphone should be approximately at the locations where your ears will be.
- When taking ARC measurements, the microphone should point up, towards the ceiling.
- When taking ARC measurements the room should be silent. Please turn off or remove potential sources of noise.
- ARC will require you to measure five (or more) listening positions. The first position should be located at the primary listening position. Subsequent measurements should be taken at other listening positions and should be no closer than 2-feet to each other.
- Although it might seem logical to do so, you do not need to take measurements throughout the room (i.e. in the front corners, far off to the side, etc.). Measurement locations should focus only on positions where people will be listening to the subwoofer.

FREQUENTLY ASKED QUESTIONS AND TROUBLESHOOTING

Frequently Asked Questions

How do I clean my subwoofer? Use a dust free cloth or a soft brush to clean your subwoofer.

Is it safe to set things on my subwoofer? While your subwoofer is designed with a durable, stain-resistant surface, we advise you not to set anything on your subwoofer—especially containers holding liquids.

Is there likely to be any interaction between my sub and the television in my Audio/ Video system?

No. Although your sub doesn't use a shielded driver, modern plasma, LCD, and LED television are not susceptible to magnetic interference. We recommend 3 feet between the sub and video components that are susceptible to magnetic fields.

Will my electric bill go 'sky high' by leaving my subwoofer plugged in all the time?

No. When the power switch is set to 'Auto' the subwoofer will draw very few watts when idle or in standby mode.

Should I unplug my sub during a thunderstorm? Yes, or before. It's a good idea to disconnect all of your audio/video components during stormy weather.

Is the Control App available for PC or Mac? No. The Subwoofer Control App is only available for iOS and Android devices.

Is the Control App available for Windows Phone? No. The Subwoofer Control App is only available for iOS and Android devices.

How do I install a firmware update? Use a USB cable to connect the subwoofer's USB Input (Micro-B USB) to a USB (Type A) input on your computer. Using ARC software (available from AnthemAV.com/ARC), choose your subwoofer when asked to select a device. The ARC software should automatically ask if you would like to install an update if one is available. ARC software will download and install the firmware update from MartinLogan servers. You may also manually initiate a firmware update by choosing the option from the software's menu. ARC also offers the ability to manually select a firmware file if you have one saved on your computer.

How do I connect my subwoofer to a receiver with two subwoofer outputs?

Receivers and processors with multiple subwoofer outputs usually output the same signal on both outputs. You can connect your subwoofer to either output. If your

processor/receiver offers independent control of the inputs, connect your subwoofer to one output and use the receiver/processor's menu to configure the outputs.

How do I connect my sub to a 2-channel system?

Your subwoofer is designed to connect to either 2-channel or multi-channel systems (or both) and offers connections and controls for either scenario. Please review the "Connecting the Subwoofer and Setting Controls" section of this manual for details.

Why does my subwoofer have so few controls?

These subwoofers have moved controls to a Subwoofer Control App (available for iOS or Android).

My receiver has one sub output jack, but my sub has two (or three) inputs. Which input should I use?

In most installations you will connect the receiver/processor's sub output to the subwoofer's LFE In (or Right In/LFE In in the case of the DYNAMO 600X). DYNAMO subs offer flexible connection options to accommodate other scenarios. These are all outlined in the "Connecting the Subwoofer and Setting Controls" section of this manual.

Where should I place the subwoofer in my room?

We recommend starting by placing the subwoofer in a corner. Generally, subs have the most output when placed in the corner of a room. However, this can also exaggerate the sub output making it difficult to blend with the main speakers. Additional adjustments may be necessary. Please refer to the "Placement" section of this manual or www.martinlogan.com/subsetup for more details.

My receiver has a room correction system. Should I still use the subwoofer's built-in room correction?

The ARC (Anthem Room Correction) system in your sub is not a replacement for room correction systems designed to optimize multi-channel audio systems across the entire frequency range. When beginning the task of optimizing a multi-channel audio system's performance, the first step should always be proper setup of the sub and front, center, and surround speakers. The next step should be running ARC to adjust the individual sub's output to account for room interactions. Only after proper setup of speakers and subwoofers, including running ARC on the sub(s), is it time to run your processor's full room correction system to help balance overall system performance within the room."

Troubleshooting

No Output

- Check that all components are plugged in and turned on.

- Check all interconnecting cables.
- Check that the subwoofer is connected to the sub out (or other appropriate output) on the receiver/processor/amplifier.
- Check that subwoofer output is enabled in the receiver/processor's setup menu.
- Make sure the sub's level control is not turned down.
- If the problem persists, contact your dealer.

Muddy Bass

- Check placement. Try moving the subwoofer closer to the front and side walls.
- Check the type of feet that are being used. Try installing the ETC spikes.
- Decrease the volume level.
- Check your processor setup.
- If the problem persists, contact your dealer.

Hums or Unusual Sounds

- Turn the subwoofer off, unplug all signal inputs, turn the subwoofer back on and turn up the level. If the problem disappears, the hum is originating elsewhere in your system.
- Connect the sub to the same AC circuit as the receiver/processor.
- If operating in wireless mode, move the sub away from microwave ovens and/or any devices that use wireless technology.
- If the problem persists, contact your dealer.

Control App Troubleshooting

Multiple subwoofers all have same name in the Control App or ARC (app or computer software)

- Unplug all subwoofers. Plug the subs in one at a time and use the Subwoofer Control App to rename to each sub. Once you've given each subwoofer a custom name, plug them all back in.
- Use the Subwoofer Control App's tone sweep feature to generate a tone in each sub and rename each sub accordingly.

Control App not discovering subwoofer

- Make sure sub's Setting Control is set to "App".
- Make sure nothing is connected to the sub's USB Input.
- Make sure ARC Mobile is not connected to the sub on your current device or any other devices (completely close the app so that it is not running, even in the background).
- Unplug the subwoofer for 20 minutes and plug it back in. This will cause any connected devices to lose their connection.
- Use ARC (for computer) to check for any available firmware updates and install if necessary.

Custom passcode not working

- Use the code "0133" to bypass a custom passcode.

ARC Troubleshooting

ARC Mobile not discovering subwoofer

- Make sure sub's Setting Control is set to "App". This is necessary for the duration of the ARC process, even if you intend to use the "Local" setting.
- Make sure nothing is connected to the sub's USB Input.
- Make sure the Subwoofer Control App is not connected to the sub on your current device or any other devices (completely close the app so that it is not running, even in the background).
- Unplug the subwoofer for 20 minutes and plug it back in. This will cause any connected devices to lose their connection.
- Use ARC (for computer) to check for any available firmware updates and install if necessary.

ARC (for computer) not recognizing the ARC microphone

- Unplug the microphone's USB cable from your computer and plug it back into your computer. If your computer has more than one USB port try using a different USB port.
- While the microphone is plugged in to your computer allow one minute for the computer to install the microphone drivers.
- If driver installation fails, try connecting your subwoofer and microphone to an external USB hub and the hub to your computer.
- Try to re-trigger installation of the microphone drivers. On your Windows PC, go to the Device Manager (right click "Computer" in the Start menu and select "Properties"). In the list of devices locate "Sound, video, and game controllers" and expand the list of available devices. Right click on the defective microphone and select uninstall. With the microphone's USB cable attached to your computer, right click any item in the Device Manager and select "Scan for hardware change".

ARC (for computer) software Installation

- Make sure your subwoofer and ARC microphone are not connected to the computer when installing the ARC software.
- If you are having trouble installing the software, go to AnthemAV.com/ARC and download the installation file to make sure you are using the newest version.
- If you are still having trouble installing the software or the software gets stuck repeatedly on the first measurement it may be best to try another computer.

GENERAL INFORMATION

Warranty and Registration

Your subwoofer is provided with an automatic Limited 90 Day Warranty coverage. You have the option, at no additional charge, to receive Limited 3-Year Warranty coverage. To obtain the Limited 3-Year Warranty coverage you need to register your product with MartinLogan. For your convenience MartinLogan offers online warranty registration at www.martinlogan.com. Please retain your original sales receipt from an authorized MartinLogan dealer or distributor for proof of warranty terms and proof of purchase.

MartinLogan may not honor warranty service claims unless we have a completed warranty registration on file!

Service

Should you be using your MartinLogan product in a country other than the one in which it was originally purchased, we ask that you note the following:

1. The appointed MartinLogan distributor for any given country is responsible for warranty servicing only on units distributed by or through it in that country in accordance with its applicable warranty.
2. Should a MartinLogan product require servicing in a country other than the one in which it was originally purchased, the end user may seek to have repairs performed by the nearest MartinLogan distributor, subject to that distributor's local servicing policies, but all cost of repairs (parts, labor, transportation) must be born by the owner of the MartinLogan product.
3. If, after owning your subwoofer for six months, you relocate to a country other than the one in which you purchased your subwoofer, your warranty may be transferable. Contact MartinLogan for details.

SPECIFICATIONS*

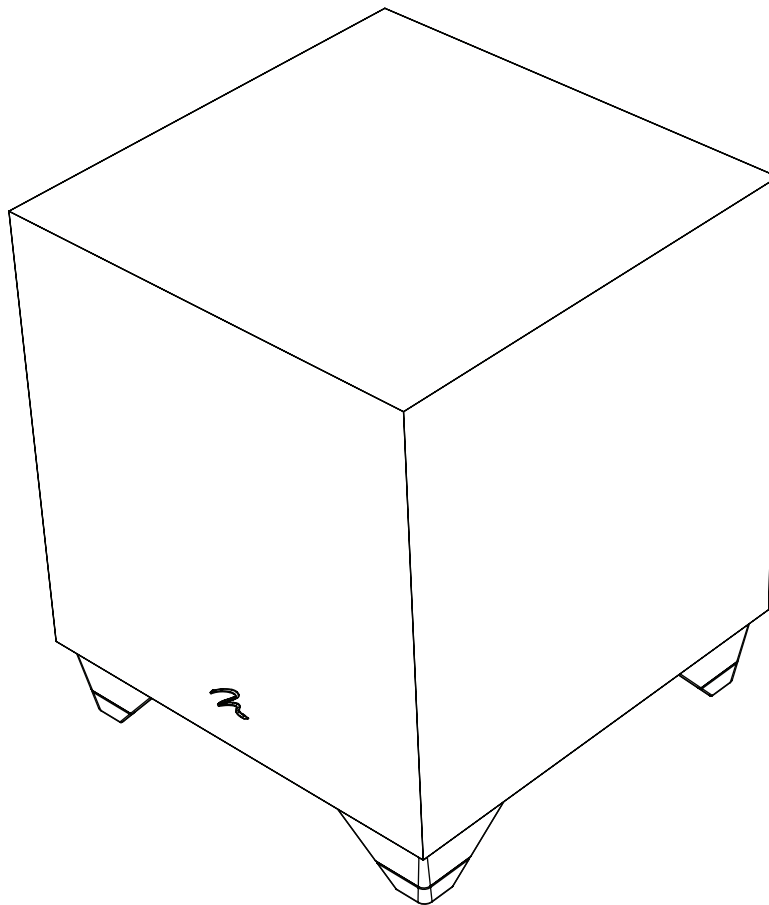
	DYNAMO 600X*	DYNAMO 800X*
System Frequency Response	27–200 Hz ± 3 dB. Anechoic in LFE mode.	24–200 Hz ± 3 dB. Anechoic in LFE mode.
Woofer	10" (25.4cm) high-excursion, inverted surround, polypropylene cone in a stamped steel basket with extended throw driver assembly. Ported.	10" (25.4cm) high-excursion, inverted surround, polypropylene cone in a stamped steel basket with extended throw driver assembly; sealed non-resonant cabinet design.
Amplifier	120 watts (240 watts peak)	300 watts (600 watts peak)
Controls (backplate)	<i>Located on subwoofer backplate</i>	<i>Located on subwoofer backplate</i>
Level	Min–Max	Min–Max
Setting Control	Local, App	Local, App
Power Mode	On, Auto	On, Trigger, Auto
Controls (via Bluetooth)	<i>App available for iOS and Android</i>	<i>App available for iOS and Android</i>
Level	-40 to 12dB	-40 to 12dB
Low-Pass Filter (Frequency)	35–120Hz	35–120Hz
Low-Pass Filter (Order)	Bypass, Third, Fourth	Bypass, Third, Fourth
Phase	0–180° (1° Increments)	0–180° (1° Increments)
Phase (Polarity)	Normal, Inverted	Normal, Inverted
Preset Listening Modes	Music, Night, Movie	Music, Night, Movie
20–30Hz Level	±10dB	±10dB
Anthem Room Correction (ARC)	On, Off	On, Off
Tone Sweep (20–120Hz)	On, Off, Pause (Frequency)	On, Off, Pause (Frequency)
Inputs (Line Level RCA)	Left and Right/LFE	Left, Right, and LFE
Inputs (Balanced XLR)	N/A	N/A
Inputs (Speaker Level)	Left and Right via banana jacks	Left and Right via banana jacks
Inputs (12V Trigger)	N/A	3.5mm (5–24V DC)
Inputs (USB)	Micro USB (for ARC™/firmware update)	Micro USB (for ARC™/firmware update)
Input (Wireless)	SWT-X Wireless Receiver (sold separately)	SWT-X Wireless Receiver (sold separately)
Input Impedance	RCA: 8300 Ohms XLR: N/A Speaker Level: 2000 Ohms (red to black)	RCA: 8300 Ohms XLR: N/A Speaker Level: 2000 Ohms (red to black)
Room Correction	Anthem Room Correction (ARC™) ready	Anthem Room Correction (ARC™) ready
Power Draw	Typical: 30W, Max: 150W, Idle: 4W, Standby: 0.5W	Typical: 70W, Max: 360W, Idle: 10W, Standby: 0.5W
Feet	Rubber	Rubber, ETC™ (Energy Transfer Coupler) spikes
Weight	35.5 lbs. each (16.1 kg)	30 lbs. each (13.6 kg)
Size (HxWxD, Front-Firing Orientation) . .	N/A	14.6 x 12.4 x 12.7 inches (37.1 x 31.5 x 32.4 cm)
Size (HxWxD, Down-Firing Orientation) . .	16.3 x 14.5 x 14.9 inches (41.5 x 36.7 x 37.8 cm)	13.7 x 12.4 x 13.1 inches (34.8 x 31.5 x 33.3 cm)

	DYNAMO 1100X*	DYNAMO 1600X*
System Frequency Response	22–200 Hz \pm 3 dB. Anechoic in LFE mode.	20–200 Hz \pm 3 dB. Anechoic in LFE mode.
Woofer	12" (30.5cm) high-excursion, inverted surround, polypropylene cone in a cast aluminum basket with extended throw driver assembly; sealed non-resonant cabinet design.	15" (38.1cm) high-excursion, inverted surround, polypropylene cone in a cast aluminum basket with extended throw driver assembly; sealed non-resonant cabinet design.
Amplifier	650 watts (1300 watts peak)	900 watts (1,800 watts peak)
Controls (backplate)	<i>Located on subwoofer backplate</i>	<i>Located on subwoofer backplate</i>
Level	Min–Max	Min–Max
Setting Control	Local, App	Local, App
Power Mode	On, Trigger, Auto	On, Trigger, Auto
Controls (via Bluetooth)	<i>App available for iOS and Android</i>	<i>App available for iOS and Android</i>
Level	-40 to 12dB	-40 to 12dB
Low-Pass Filter (Frequency)	35–120Hz	35–120Hz
Low-Pass Filter (Order)	Bypass, Third, Fourth	Bypass, Third, Fourth
Phase	0–180° (1° Increments)	0–180° (1° Increments)
Phase (Polarity)	Normal, Inverted	Normal, Inverted
Preset Listening Modes	Music, Night, Movie	Music, Night, Movie
20–30Hz Level	\pm 10dB	\pm 10dB
Anthem Room Correction (ARC)	On, Off	On, Off
Tone Sweep (20–120Hz)	On, Off, Pause (Frequency)	On, Off, Pause (Frequency)
Inputs (Line Level RCA)	Left, Right, and LFE	Left, Right, and LFE
Inputs (Balanced XLR)	LFE	LFE
Inputs (Speaker Level)	Left and Right via banana jacks	Left and Right via banana jacks
Inputs (5–24V DC Trigger)	3.5mm (5–24V DC)	3.5mm (5–24V DC)
Inputs (USB)	Micro USB (for ARC™/firmware update)	Micro USB (for ARC™/firmware update)
Input (Wireless)	SWT-X Wireless Receiver (sold separately)	SWT-X Wireless Receiver (sold separately)
Input (Impedance)	RCA: 8300 Ohms XLR: 28000 Ohms (pin 2 to 3) Speaker Level: 2000 Ohms (red to black)	RCA: 8300 Ohms XLR: 28000 Ohms (pin 2 to 3) Speaker Level: 2000 Ohms (red to black)
Room Correction	Anthem Room Correction (ARC™) ready	Anthem Room Correction (ARC™) ready
Power Draw	Typical: 100W, Max: 600W, Idle: 15W, Standby: 0.5W	Typical: 125W, Max: 800W, Idle: 15W, Standby: 0.5W
Feet	Rubber, ETC™ (Energy Transfer Coupler) spikes	Rubber, ETC™ (Energy Transfer Coupler) spikes
Weight	46 lbs. each (20.9 kg)	57 lbs. each (25.9 kg)
Size (HxWxD, Front-Firing Orientation) . .	17.2 x 15 x 16.2 inches (43.6 x 38 x 41.1 cm)	20.1 x 17.9 x 19.1 inches (51 x 45.4 x 48.6 cm)
Size (HxWxD, Down-Firing Orientation) . .	17.1 x 15 x 15.6 inches (43.5 x 38 x 39.6 cm)	20 x 17.9 x 18.5 inches (50.9 x 45.4 x 47 cm)

* Specifications are subject to change without notice.

DYNAMO 600X
DYNAMO 800X
DYNAMO 1100X
DYNAMO 1600X

manuel de l'utilisateur




MARTIN LOGAN®

APERÇU DES COMMANDES ET DES RACCORDS

Commandes

Commande de réglage : L'interrupteur Setting Control (commande de réglage) permet de régler la façon dont le niveau (volume) et les réglages du caisson de sous-graves sont commandés.

- **App:** lorsque cet interrupteur est réglé à « App », toutes les fonctions de commande du caisson de sous-graves (sauf Power Mode – Mode d'alimentation) sont commandées par l'application de commande pour caisson de sous-graves. *Veillez noter : pour transmettre entièrement le contrôle du caisson aux commandes locales, vous devez sortir entièrement de toute session active de l'Application de commande du caisson de sous-graves.*
- **Local:** lorsque cet interrupteur est réglé à « Local », le bouton de commande de niveau (volume) du caisson est actif et le reste des réglages du caisson est réglé aux paramètres par défaut. Le réglage local est conçu pour les applications où vous raccordez le caisson de sous-graves à un récepteur/processeur et que vous laissez le récepteur/ processeur gérer la plupart des réglages.

Réglages par défaut du caisson de sous-graves :

Phase : 0°

Polarité : Normale

Passé passe (Low-pass) : 120Hz 4e ordre

Niveau 20–30 Hz : 0dB

ARC : Off (Éteint)

Si le caisson de sous-graves est configuré avec l'application et que la commande de réglage passe à Local, tous les réglages du caisson de sous-graves passent à Défaut. Toutefois, si l'interrupteur est remis à App, les réglages précédents de l'application sont réactivés.

Niveau : Le bouton de niveau est uniquement actif lorsque la commande de réglage est réglée à Local. Lorsque la commande de réglage est réglée à App, le niveau est commandé par l'Application de commande du caisson de sous-graves. Si vous réglez le niveau trop haut, les graves sembleront gonflées; c'est la cause la plus courante de caissons de sous-graves qui offrent un mauvais son. À titre de règle générale, le caisson de sous-graves ne doit pas attirer l'attention sur lui; il doit seulement reproduire les graves du système de façon à ce qu'elles semblent plus étendues et plus précises.

Entrée USB : Cette entrée est utilisée pour appliquer les mises à jour du microprogramme et exécuter ARC à partir d'un PC. *L'ARC est abordé en détail plus loin dans ce manuel.* Même si votre caisson de sous-graves est parfaitement positionné, la pièce peut avoir une incidence importante sur le rendement des graves. Les dimensions de la pièce, les zones mortes, les couloirs voûtés, les meubles et de nombreux autres facteurs peuvent transformer la pièce en instrument supplémentaire qui joue de concert avec les musiciens ou les trames sonores en ajoutant une coloration et

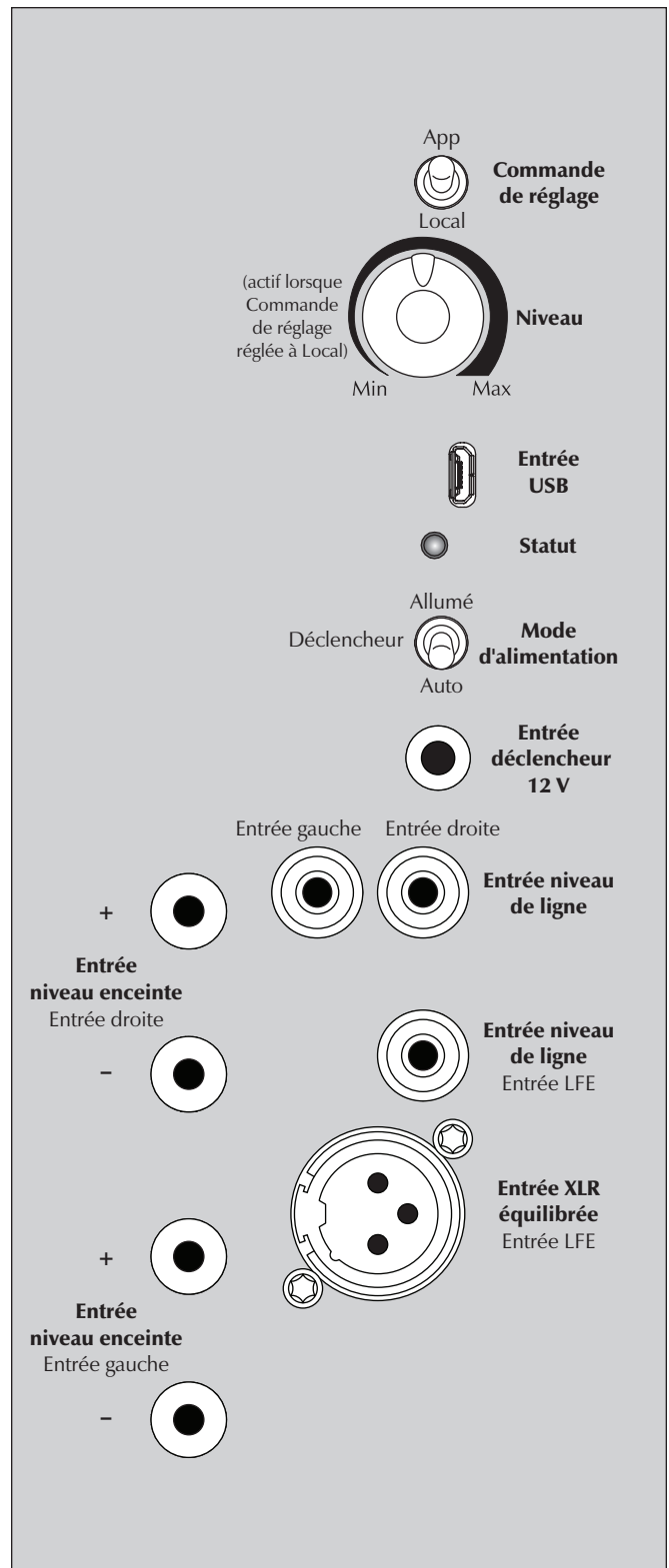


Figure 1. Commandes de raccords. Les options de raccord peuvent varier selon le modèle.

Figure 2.
Commandes et entrées.

	Commande de réglage (Interrupteur)	Niveau (bouton)	Entrée USB (Micro-B USB)	Statut (DEL)	Mode d'alimentation	Déclencheur 12 V Entrée
	App / Local	Min – Max	–	–	On / Auto	
DYNAMO 600X	✓	✓	✓	✓	✓	–
DYNAMO 800X	✓	✓	✓	✓	✓ (+ déclencheur)	✓
DYNAMO 1100X	✓	✓	✓	✓	✓ (+ déclencheur)	✓
DYNAMO 1600X	✓	✓	✓	✓	✓ (+ déclencheur)	✓

Figure 3.
Entrées de signal audio

	Niveau de Ligne (RCA)	Niveau de Ligne (RCA)	Équilibrée (XLR)	Niveau d'enceinte (prises bananes)	Audio sans fil (vendu séparément)
	Left In & Right In (Entrée gauche et Entrée droite)	LFE In (Entrée LFE)	LFE In (Entrée LFE)	Left In & Right In (Entrée gauche et Entrée droite)	Left In & Right In (LFE In)
DYNAMO 600X	✓ (Right In est doublée comme LFE In)		–	✓	✓
DYNAMO 800X	✓	✓	–	✓	✓
DYNAMO 1100X	✓	✓	✓	✓	✓
DYNAMO 1600X	✓	✓	✓	✓	✓

une résonance nuisibles. Bien que les commandes de votre caisson de sous-graves vous permettent d'effectuer un réglage fin et d'optimiser le rendement des graves dans la pièce, l'ARCMC vous permet de corriger les effets des limites de la pièce.

L'application ARC Mobile peut utiliser une connexion Bluetooth au caisson de sous-graves. Il n'est pas nécessaire d'utiliser l'entrée USB intégrée du caisson de sous-graves pour lancer l'Anthem Room Correction.

Si vous souhaitez lancer l'ARC sur un ordinateur, l'entrée USB permet de raccorder le caisson de sous-graves à un ordinateur par l'entremise d'une connexion Micro USB. Selon la version de votre trousse ARC (vendue séparément), vous pourriez avoir besoin d'un USB (type A) à câble Micro USB, ou d'un adaptateur Mini-B USB (femelle) à Micro-B USB (mâle).

L'entrée USB peut également être utilisée pour appliquer les mises à jour de micrologiciel à votre caisson de sous-graves.

Statut : Votre caisson de sous-graves est doté d'une DEL multicolore pour indiquer son statut actuel.

- **Aucune couleur :** Aucune alimentation. Le caisson de sous-graves n'est pas branché, ou il s'est éteint en raison d'une surcharge. Débranchez le caisson de sous-graves et rebranchez-le pour corriger le problème.
- **Blanche :** Mode lecture. Cela indique que le caisson de sous-graves détecte un signal audio et qu'il a basculé automatiquement en mode lecture.
- **Rouge :** Veille. Le caisson est passé en mode économie d'énergie.

- **Clignotante :** Erreur. Le caisson affiche un code d'erreur.

Power Mode (mode alimentation) et Trigger Input (entrée déclencheur) : L'interrupteur de mode d'alimentation vous permet de commander le moment où le caisson de sous-graves s'allume et s'éteint.

- **Auto :** Lorsque'il est réglé à « Auto », le caisson de sous-graves s'allume quand il détecte un signal audio. Après quelques minutes d'inactivité, le caisson de sous-graves bascule en mode veille.
- **On (allumé) :** Lorsque'il est réglé à « On », le caisson de sous-graves sera toujours allumé.
- **Trigger (déclencheur) :** Les modèles DYNAMO 800X, 1100X et 1600X sont dotés d'une entrée de déclencheur (trigger input). Si vous avez une composante source externe (comme un récepteur) avec des commandes de déclenchement intégrées, vous pouvez allumer et éteindre le caisson de sous-graves avec cette source. Raccordez un câble du composant de commande à l'entrée Trigger du caisson de sous-graves et réglez le mode d'alimentation à « Trigger » (déclencheur). Bien que cette technologie soit couramment appelée déclencheur 12V, le caisson de sous-graves répondra à tout signal de 5 à 24V CC.

Connexions de signal audio

Line Level Input (Left In/Right In) (Entrée niveau de ligne (entrée gauche / entrée droite) : Sur les modèles DYNAMO 600X, 800X, 1100X et 1600X. Veuillez noter, sur le modèle 600X, l'entrée

Right In sert aussi de LFE In. Se à partir de Main-Out ou Pre-Out sur votre récepteur/préamplificateur. La configuration de la commande du Filtre de passe basse est appliquée au signal reçu par ces entrées.

Line Level Input (LFE In) (Entrée niveau de ligne (LFE In)) :

Sur les modèles DYNAMO 800X, 1100X et 1600X. Veuillez noter, sur le modèle 600X, l'entrée Right In sert aussi de LFE In. Se branche à partir de Sub Out sur votre processeur A/V. Les réglages du répartiteur (crossover) pour le LFE In sont commandés par le processeur A/V. Le réglage pour le filtre de passe basse du caisson de sous-graves n'est pas appliqué à cette connexion, sauf pour le DYNAMO 600X (si vous utilisez le 600X pour LFE In, réglez le filtre de passe basse à Bypass – contournement).

Balanced XLR Input (LFE In) (Entrée XLR équilibrée) (LFE In)

: Sur les modèles DYNAMO 1100X et 1600X. Se branche à partir de Sub Out sur votre processeur A/V. La configuration de la commande du Filtre de passe basse n'est pas appliquée à cette connexion. Les réglages du répartiteur (crossover) pour le LFE In sont commandés par le processeur A/V. Veuillez noter : ne faites pas les raccords avec les entrées XLR et RCA LFE en même temps.

Speaker Level Input (Left In/Right In) (Entrée niveau enceinte) (entrée gauche/entrée droite) :

Sur les modèles DYNAMO 600X, 800X, 1100X et 1600X. Cet ensemble d'entrées offre un endroit pour brancher le caisson de sous-graves à l'aide d'un câble d'enceinte standard. Pour utiliser ces connexions, le câble d'enceinte doit se terminer par une prise de type banane. La configuration de la commande du Filtre de passe basse est appliquée au signal reçu par ces entrées. Veuillez noter : ne faites pas les raccords avec les entrées RCA et Speaker Level Left/Right en même temps.

Connexions de signal audio sans fil

Sur les modèles DYNAMO 600X, 800X, 1100X et 1600X. Le système de transmetteur/récepteur sans fil de caisson de sous-graves SWTX est vendu séparément et disponible auprès de votre revendeur local. Les détails sur l'utilisation d'un système SWTX sont fournis plus loin dans ce manuel.

Raccord de l'alimentation CA



MISE EN GARDE! Le cordon d'alimentation ne doit pas être installé, enlevé ou laissé détaché du caisson de sous-graves pendant que l'autre extrémité est branchée à une source d'alimentation CA.

Le cordon IEC doit être fermement inséré dans la prise d'alimentation CA située sur le panneau de raccord arrière du caisson de sous-graves, puis à une prise murale CA appropriée. Directement à côté de la prise

d'alimentation CA située sur le panneau de raccord arrière du caisson de sous-graves se trouve l'interrupteur d'alimentation maître. Cet interrupteur est branché directement au CA principal et allume et éteint toute l'alimentation qui arrive au caisson de sous-graves. Le DYNAMO comporte également un capteur d'alimentation qui basculera en mode Veille après quelques minutes sans signal musical si l'interrupteur du panneau avant est réglé à « Auto ».

Votre caisson de sous-graves est câblé pour le service d'électricité fourni dans le pays d'achat d'origine. La puissance nominale CA applicable à un appareil en particulier est indiquée sur le carton d'emballage et sur la plaque du numéro de série fixée sur le caisson de sous-graves.

Si vous déplacez le caisson de sous-graves du pays d'achat d'origine, assurez-vous que l'alimentation CA fournie à tout autre endroit est appropriée avant de raccorder et d'utiliser le caisson de sous-graves. Le caisson de sous-graves peut subir des dommages importants ou son rendement peut être très diminué s'il est utilisé avec une source d'alimentation CA inappropriée.

Rodage

Nos haut-parleurs de graves personnalisés ont besoin d'un rodage d'environ 50 heures à des niveaux d'écoute moyens avant d'offrir un rendement optimal. Cela aura des répercussions sur l'écoute et le jugement critiques.

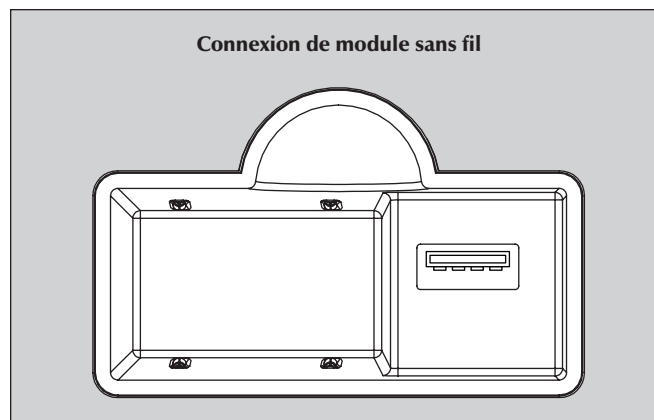


Figure 4. Réceptacle de module sans fil

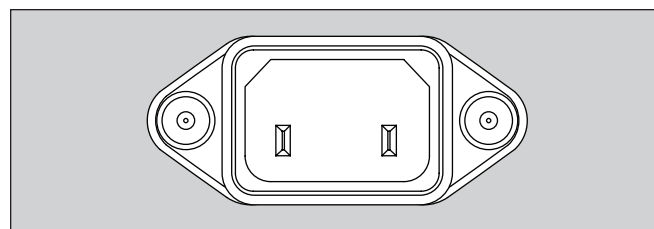


Figure 5. Réceptacle d'alimentation CA

APERÇU DE L'APPLICATION DE COMMANDE DU CAISSON DE SOUS-GRAVES



Figure 6. Application de commande du caisson de sous-graves MartinLogan

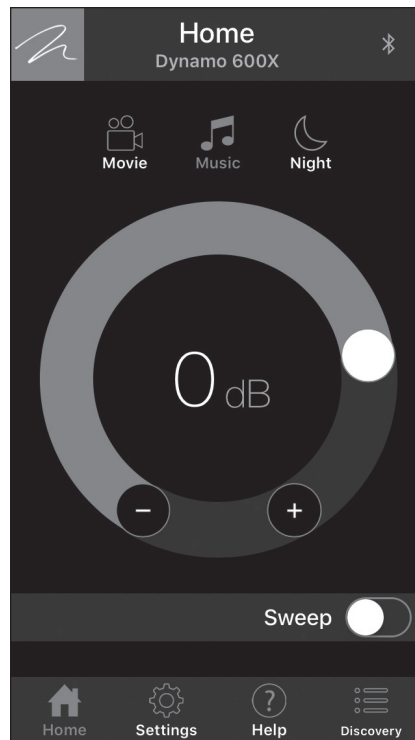


Figure 7. Écran accueil

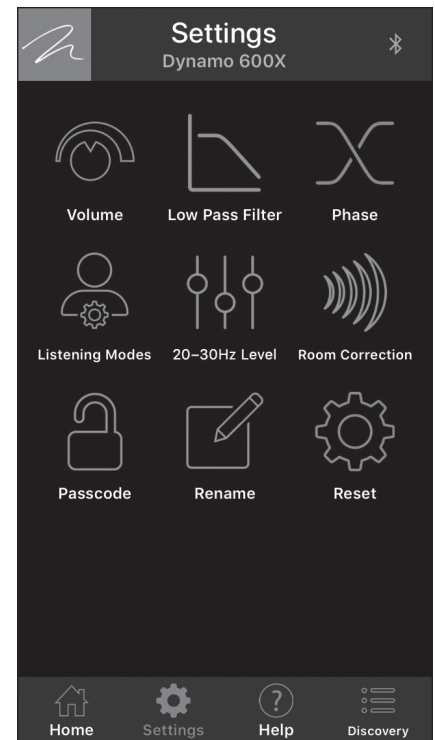


Figure 8. Écran Réglages

Les modèles DYNAMO 600X, 800X, 1100X et 1600X sont dotés d'un système perfectionné de commande par application (disponible pour iOS et Android) qui relie votre caisson de sous-graves à l'aide d'un appareil mobile et d'une connexion Bluetooth. Consultez le site Web MartinLogan.com pour savoir comment télécharger l'application de commande du caisson de sous-graves gratuite de MartinLogan à partir des magasins d'application iOS ou Android.

REMARQUE : L'application de commande du caisson de sous-graves de MartinLogan peut être modifiée et, selon la nature des mises à jour, les fonctions peuvent être différentes de celles qui sont décrites ici.

REMARQUE : L'application de commande du caisson de sous-graves MartinLogan et l'application ARC Mobile peuvent interférer avec leur capacité réciproque à repérer le caisson de sous-graves. Si vous avez de la difficulté à faire fonctionner l'une ou l'autre des applications ou si votre caisson de sous-graves n'est pas repéré, assurez-vous que l'autre application n'est pas ouverte et qu'elle ne fonctionne pas en arrière-plan.

Le bouton Logo

Situé dans le coin supérieur gauche de l'appli, le bouton affichant le logo de MartinLogan fera apparaître un écran qui affiche les renseignements de base du caisson de sous-graves, comme le modèle et la version du micrologiciel.

La barre de menu

La barre de menu, située dans le bas de l'appli, vous permet de choisir parmi les quatre fonctions principales de l'appli.

- **Home (accueil) :** Cet écran vous permet de régler rapidement le volume du caisson de sous-graves, de choisir un mode d'écoute et de lancer un balayage de tonalité (tone sweep).
- **Settings (réglages) :** Cet écran vous permet de choisir parmi les fonctions de commande du caisson de sous-graves.
- **Help (aide) :** Ce bouton affichera une fenêtre-éclair contenant une description de la commande actuellement affichée à l'écran.
- **Discovery (exploration) :** Cet écran affiche une liste à partir de laquelle vous pouvez choisir le caisson de sous-graves que vous souhaitez commander. Si votre caisson de sous-graves n'apparaît pas dans cette liste, assurez-vous que la commande des réglages du caisson de sous-graves est réglée à « App » et que l'ARC Mobile n'est pas activé sur votre appareil. De plus, vérifiez qu'il n'est pas commandé par un autre appareil mobile utilisant l'ARC ou l'application de commande du caisson de sous-graves.



Figure 9. Écran Réglages : filtre de passe basse

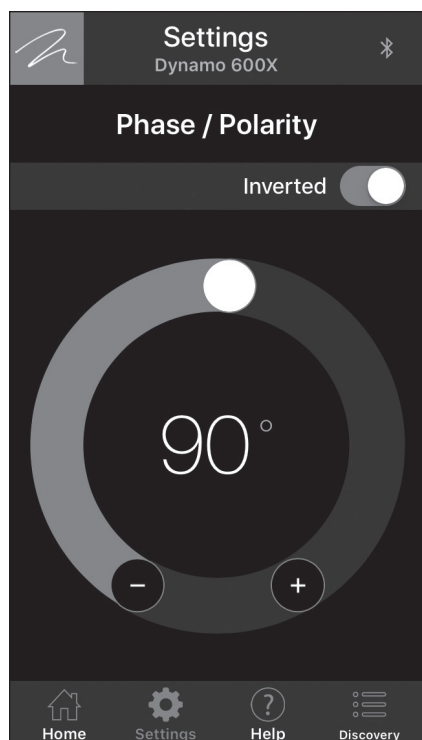


Figure 10. Écran Réglages : phase/polarité

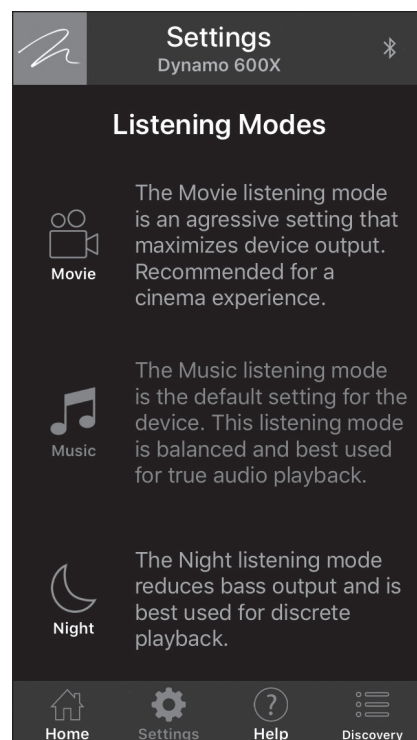


Figure 11. Écran Réglages : modes d'écoute

Réglages : volume

- Volume:** La commande de volume (niveau) vous permet de régler la puissance sonore de votre caisson de sous-graves de -40dB à 12dB. Pour la plupart des applications, un réglage de -14dB à 0dB est approprié. Si vous réglez le niveau trop haut, les graves sembleront gonflées; c'est la cause la plus courante de caissons de sous-graves qui offrent un mauvais son. Une règle pratique stipule que le caisson de sous-graves ne doit pas attirer l'attention sur lui. Il doit simplement faire en sorte que les graves du système soient plus étendues et plus précises.
- Sweep (Balayage) :** La fonction Sweep (balayage) est utile pour trouver les zones de votre salle d'écoute où il pourrait y avoir des bruits ou des résonances problématiques. La fonction de balayage de tonalité peut également être utile pour régler la phase, la répartition (crossover) et le volume du caisson de sous-graves. Le fait d'appuyer sur la touche Sweep lance un balayage de tonalité de 20 à 120Hz. Vous pouvez régler le volume pendant la lecture de la tonalité de balayage. Le fait d'appuyer sur le bouton pause arrête le caisson de sous-graves à une fréquence de tonalité particulière et vous permet également de régler une tonalité de fréquence particulière. Lorsqu'une tonalité de fréquence est en pause, vous pouvez choisir « Continuer » pour régler le niveau du caisson de sous-graves. Le balayage de tonalité continuera jusqu'à ce que la touche Sweep soit réglée à off (fermée).

Réglages : Filtre de passe basse

L'écran Filtre de passe basse vous permet d'ajuster la fréquence de passe basse pour les entrées gauche et droite (RCA ou niveau d'enceinte). Ce réglage n'est pas appliqué aux entrées LFE (RCA ou XLR); la tâche de la gestion des graves est plutôt laissée à votre processeur audio/vidéo.

Les caissons de sous-graves Dynamo offrent un rendement exceptionnel dans les systèmes à 2 canaux (Left In/Right In) et les systèmes de cinéma maison à canaux multiples (LFE In). Les modèles Dynamo 800X, 1100X et 1600X permettent de raccorder Left In/Right In et LFE In, ce qui vous permet d'obtenir une configuration optimale pour l'écoute en 2 canaux tout en permettant le mode d'écoute à canaux multiples (film). Lorsque vous écoutez du matériel source stéréo, le système atteint une intégration optimale de la musique avec le caisson de sous-graves qui joue sous la fréquence de réponse la plus basse de l'enceinte avant. Lorsque vous regardez un film, la piste LFE et les graves provenant des enceintes ambisoniques peuvent être transmises au caisson de sous-graves à l'aide des réglages du répartiteur (passe basse) provenant du système de gestion des graves du processeur.

Règle générale, le filtre de passe basse doit être réglé à une valeur à peu près égale (ou inférieure) à 70 % de la fréquence de réponse la plus basse de l'enceinte principale. Exemple : la fréquence de réponse la plus basse de

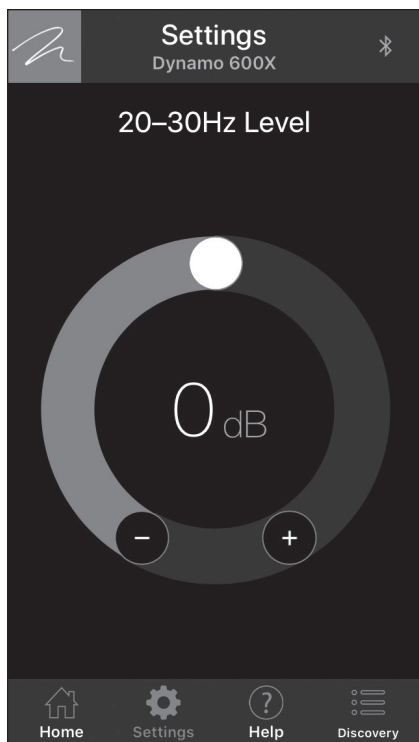


Figure 12. Écran Réglages : gain de la pièce

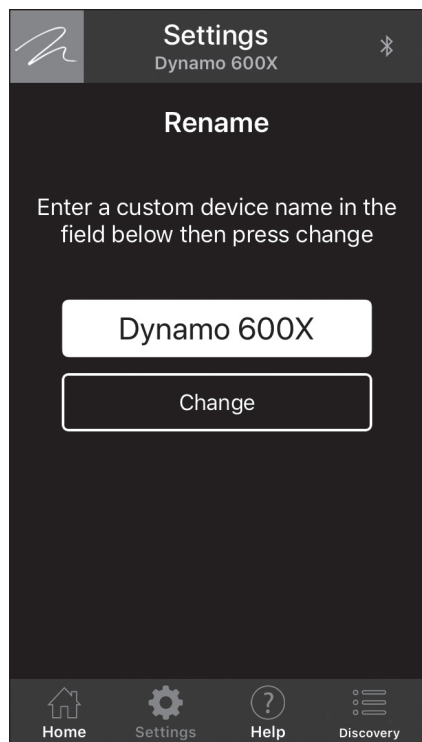


Figure 13. Écran Réglages : écran Renommer

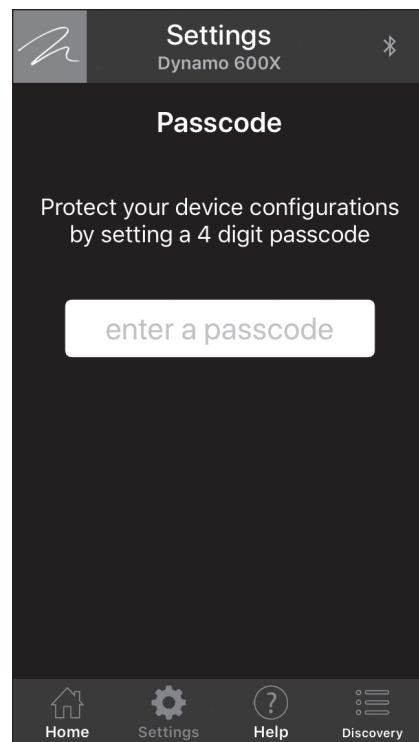


Figure 14. Écran Réglages : écran Mot de passe

voire enceinte est 43 Hz. 70 % de 43 Hz donne 30,1; vous devez donc régler le filtre de passe basse du caisson de sous-graves à 30 Hz. Pour votre information, une fois que vous avez essayé le réglage recommandé à l'aide de la formule susmentionnée, vous devez également essayer les autres réglages.

Si vous n'êtes pas certain de la réponse de fréquence la plus faible de votre enceinte principale, commencez avec un réglage de 35 Hz. Le fait d'essayer différents réglages ne causera pas de tort au système.

N'oubliez pas, puisque ce réglage s'applique uniquement aux entrées gauche/droite, ce réglage n'est pas utilisé si votre caisson de sous-graves est uniquement raccordé par une entrée LFE. Toutefois, si vous utilisez un système sans fil SWTX pour raccorder un canal LFE ou si vous utilisez le Dynamo 600X comme canal LFE (raccordé par Right In/LFE In), vous devrez régler le filtre de passe basse à Bypass (contournement).

- **Bypass (contournement)** : Choisissez cette option si vous planifiez d'utiliser la gestion des graves du récepteur/processeur pour configurer un filtre de passe basse.
- **Troisième ordre** : Si vous utilisez les entrées gauche/droite du caisson de sous-graves, choisissez cette option pour utiliser un répartiteur de troisième ordre pour régler les caractéristiques de déploiement des fréquences supérieures du caisson de sous-graves alors qu'elles

approchent du réglage de la fréquence du filtre de passe basse. Un filtre de troisième ordre a une pente de 18dB par octave, soit un déploiement plus lent que le quatrième ordre. Pour la plupart des applications, un répartiteur de troisième ordre est idéal.

- **Quatrième ordre** : Si vous utilisez les entrées gauche/droite du caisson de sous-graves, choisissez cette option pour utiliser un répartiteur de quatrième ordre pour régler les caractéristiques de déploiement des fréquences supérieures du caisson de sous-graves alors qu'elles approchent du réglage de la fréquence du filtre de passe basse. Un filtre de quatrième ordre a une pente de 24dB par octave, soit un déploiement plus rapide que le troisième ordre.

Réglages : Phase

L'écran Phase vous permet de régler la phase du caisson de sous-graves de 0 à 180° par paliers de 1° et vous permet d'inverser la polarité de la phase.

La commande de la phase dépend entièrement de nombreux facteurs, notamment la taille et la configuration de votre environnement d'écoute, du positionnement de l'appareil et de la disposition des sièges. En raison de la façon selon laquelle les ondes sonores des graves se développent dans les différentes pièces, il n'existe aucune règle générale pour régler la

phase. Par exemple, si la pièce a une crête dans la zone du répartiteur du caisson de sous-graves, il est recommandé de régler la phase de façon à ce que les sorties acoustiques réelles du caisson de sous-graves et les enceintes principales soient déphasées. Expérimentez, essayez différents réglages et soyez patient.

Si vous utilisez le caisson de sous-graves pour compléter d'autres produits MartinLogan, nous vous conseillons de commencer avec un réglage de phase à 90° (avec polarité inversée activée).

Dans un système où la phase et la polarité sont bien réglées, les enceintes principales et le caisson de sous-graves doivent fonctionner ensemble et sonner comme s'il y avait plus de graves totales dans le système. Si vos enceintes principales et vos caissons de sous-graves sont déphasés, leurs ondes sonores s'annuleront les unes les autres et le total des graves dans le système semblera diminuer. Encore une fois, faites des essais et cherchez les graves les plus douces sans notes trop importantes ou absentes.

Réglages : Modes d'écoute

L'écran Modes d'écoute vous permet d'appliquer des modes d'écoute pré-réglés à la sortie du caisson de sous-graves. Vous pouvez également accéder aux modes d'écoute par l'écran Home (accueil) de l'appli.

- **Movie (film) :** Le mode d'écoute Movie (film) est un réglage agressif qui maximise la sortie de l'appareil pour obtenir une expérience particulièrement explosive.
- **Music (musique) :** Le mode d'écoute Music (musique) est le réglage par défaut des caissons de sous-graves Dynamo. Ce mode est équilibré et optimal pour une présentation musicale précise.
- **Night (nuit) :** Le mode d'écoute Night (nuit) diminue la sortie des graves et est optimal pour une lecture discrète.

Réglages : 20-30Hz Level (Niveau)

L'écran 20-30Hz Level (niveau) vous permet de régler la sortie du caisson de sous-graves de -10dB à +10dB dans l'intervalle de 20 à 30Hz. 20-30Hz Level (niveau) et Anthem Room Correction (ARC) ont une utilité semblable. Lorsque 20-30Hz Level (niveau) est limité à l'intervalle de fréquence 20 à 30Hz, l'ARC règle la sortie du caisson de sous-graves sur tout son intervalle de fréquence.

Si vous n'utilisez pas l'ARC, 20-30Hz Level (niveau) peut être utilisé pour modifier la réponse du caisson de sous-graves afin de compenser les anomalies de la pièce ou pour modifier le son du caisson de sous-graves selon vos préférences. Les fréquences réglées se situent entre 20 et 30Hz,

un intervalle où le gain de la pièce (crêtes) et les creux de différentes amplitudes se développent souvent dans les salles d'écoute. Le réglage idéal dépend de la taille et de la construction de la pièce, de la configuration du système et de vos préférences personnelles. Règle générale, si les graves basses sonnent faibles, augmentez le gain de la pièce. Si les graves basses sonnent gonflées, diminuez le gain de la pièce.

Si vous utilisez l'ARC, 20-30Hz Level (niveau) peut être ajusté pour correspondre à vos préférences en modifiant encore plus le son du caisson de sous-graves.

REMARQUE : Le réglage 20-30Hz Level (niveau) n'influencera pas les mesures de l'ARC ou les filtres de compensation. Si une correction ARC est téléchargée dans votre caisson de sous-graves, nous vous recommandons de commencer par écouter avec Room gain (gain de la pièce) réglé à 0. N'oubliez pas, le réglage 20-30Hz Level (niveau) ajustera la sortie du caisson de sous-graves en plus des ajustements de l'ARC.

Réglages : Correction de la pièce

L'écran Room Correction (correction de la pièce) donne des renseignements sur l'Anthem Room Correction (ARC). La touche ARC vous permet d'allumer et d'éteindre la correction ARC (uniquement disponible si le logiciel ARC a été utilisé pour télécharger une courbe de correction dans votre caisson). Il s'agit d'un outil efficace pour entendre la différence qu'offre le système Anthem Room Correction!

Réglages : mot de passe

L'écran Passcode (mot de passe) vous permet de protéger les réglages de votre caisson de sous-graves avec un mot de passe à 4 chiffres. Une fois le mot de passe réglé, il peut également être supprimé sur cet écran.

Réglages : renommer

L'écran Rename (renommer) vous permet d'attribuer un nom personnalisé à votre caisson de sous-graves. Cette fonction est utile si votre système compte plusieurs caissons de sous-graves. Le nom personnalisé du caisson de sous-graves doit compter de 3 à 13 caractères.

Réglages : Réinitialisation

L'écran Reset (réinitialisation) vous permet de réinitialiser votre caisson de sous-graves aux paramètres d'usine. Une réinitialisation aux paramètres d'usine rétablit tous les réglages aux valeurs par défaut. Elle effacera également toutes les corrections ARC qui ont été téléchargées dans le caisson de sous-graves.

RACCORD DU CAISSON DE SOUS-GRAVES ET COMMANDES DE RÉGLAGE

Avant de raccorder le DYNAMO

MartinLogan a développé le caisson de sous-graves DYNAMO afin qu'il soit facile à configurer et à intégrer dans un système. Avant de commencer à raccorder votre caisson de sous-graves, veuillez consulter les commandes analysées dans la dernière section. Le fait de bien les comprendre accélérera le processus. Tous les raccords de signal sont effectués sur le panneau de raccord arrière du caisson de sous-graves. Assurez-vous que tous les raccords sont bien serrés.



MISE EN GARDE!

Débranchez le caisson de sous-graves avant de faire ou de défaire tout raccord de signal!

Mode à 2 canaux

Cette configuration est recommandée si le caisson de sous-graves est utilisé dans un système à deux canaux uniquement. Lorsqu'un signal est raccordé à l'entrée Left In/Right In du caisson de sous-graves, la commande de filtre de passe basse est active.

Raccord de signal :

1 Branchez les sorties left out/right out de votre préamplificateur/récepteur aux entrées Left In/Right In du caisson de sous-graves. Utilisez les interconnexions RCA ou les raccords Speaker level (niveau d'enceinte), mais choisissez une seule méthode de raccordement – n'utilisez pas plusieurs méthodes de connexion en même temps. Les raccords Speaker level sont abordés plus loin dans ce manuel.

Paramètres de commande recommandés :

IMPORTANT! Si vous avez l'intention d'utiliser l'Anthem Room Correction (ARC), nous vous recommandons de lancer l'ARC et d'optimiser le positionnement de votre caisson de sous-graves avant d'ajuster les commandes du caisson de sous-graves. Une fois activé, l'ARC aura une influence sur la sortie acoustique du caisson de sous-graves et sur les réglages décrits ci-dessous.

- 1 Réglez la commande de réglage du caisson de sous-graves à App.
- 2 Calculez le nombre équivalent à 70 % de la fréquence la plus faible de votre haut-parleur principal. Réglez le filtre de passe basse à un réglage équivalent au nombre obtenu. Si le nombre obtenu est inférieur à 30 Hz, réglez-le à 30 Hz.
- 3 Faites jouer de la musique que vous connaissez avec des graves. Augmentez le volume (niveau) jusqu'à ce que la musique produise des graves profondes et étendues. Voyez à ce que les niveaux ne deviennent pas trop présents.
- 4 Essayez la phase et la polarité (inversée) dans différents réglages jusqu'à

ce que vous obteniez le meilleur mélange. Faites jouer de la musique avec des graves profondes et répétitives. Ajustez la phase et la polarité (inversée) afin que les notes graves semblent plus fortes et sans brouillage dans une salle d'écoute typique. Si vous augmentez des haut-parleurs MartinLogan, nous vous suggérons de commencer avec une phase de 90° (avec polarité inversée allumée) pendant les essais.

- 5 Si vous avez terminé les étapes 1 à 4 et que vous obtenez encore des graves faibles ou flottantes, pensez à ajuster le 20–30Hz Level (Niveau) pour compenser ces anomalies. Faites des essais en changeant le réglage de volume (niveau) tout en ajustant le 20–30Hz Level (Niveau) et essayez de trouver une position qui vous donne des graves profondes étendues et une bonne intégration avec vos enceintes principales. Si vous obtenez encore des graves faibles ou flottantes, nous vous recommandons de déplacer le caisson de sous-graves et de refaire ces étapes (particulièrement s'il est positionné dans un coin de la pièce ou proche d'un coin). N'oubliez pas, le positionnement dans la pièce a un impact important sur le rendement général des graves.

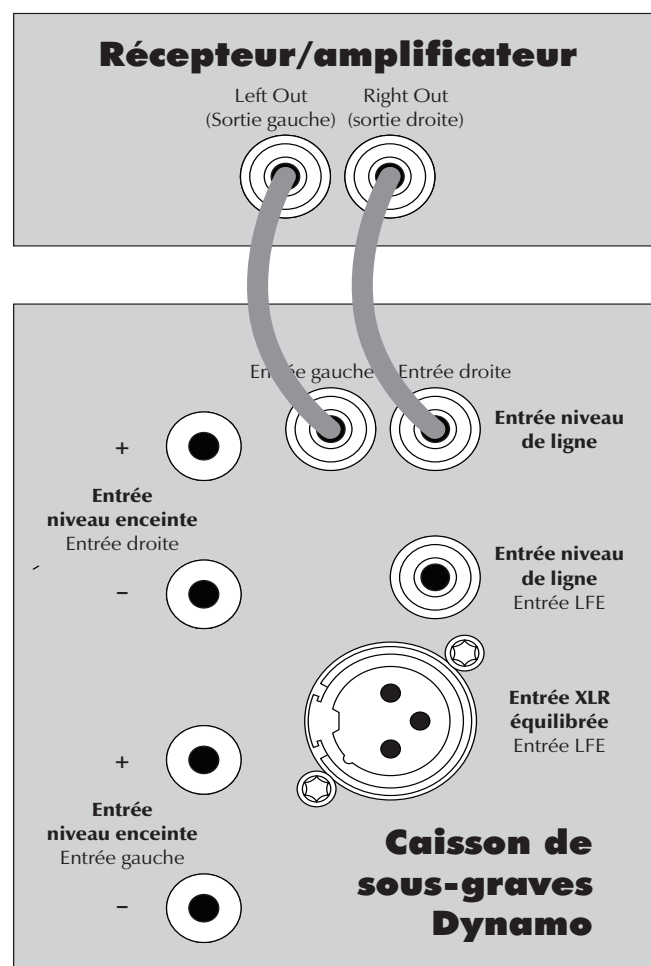


Figure 15. Raccord de signal pour le mode à deux canaux.

Mode canaux multiples

Cette configuration est recommandée si vous utilisez votre caisson de sous-grave dans un cinéma maison ou un système à canaux multiples. Lorsqu'un signal est branché au LFE In du caisson de sous-graves, la commande de Filtre de passe basse n'est pas active. Le processeur gère la plus grande partie de la gestion des graves.

- **DYNAMO 600X et 800X** : ces caissons de sous-graves n'offrent pas les raccords XLR LFE abordés ici.
- **DYNAMO 600X** : si vous raccordez un modèle DYNAMO 600X avec cette méthode, veuillez noter que Right In se dédouble comme LFE In et que vous devez régler le filtre de passe basse du caisson de sous-graves à Bypass (contournement) à l'aide de l'application de commande du caisson de sous-graves.
- **Système SWT-X sans fil utilisé avec tout caisson de sous-graves** : si vous raccordez le caisson à l'aide d'un système SWT-X sans fil, veuillez noter que l'entrée Right In du récepteur SWT-X se dédouble comme LFE In et que vous devez régler le filtre de passe basse du caisson à Bypass à l'aide de l'application de commande du caisson de sous-graves.

Raccord de signal :

- 1 Branchez la sortie Sub out du processeur à l'entrée LFE In du caisson de sous-graves. Utilisez une interconnexion RCA ou XLR – *N'utilisez pas les deux en même temps.*

Paramètres de commande recommandés :

IMPORTANT! Si vous avez l'intention d'utiliser l'Anthem Room Correction (ARC), nous vous recommandons de lancer l'ARC et d'optimiser le positionnement de votre caisson de sous-graves avant d'ajuster les commandes du caisson de sous-graves. Une fois activé, l'ARC aura une influence sur la sortie acoustique du caisson de sous-graves et sur les réglages décrits ci-dessous.

- 1 Réglez la commande de réglage du caisson de sous-graves à App.
- 2 Si vos enceintes avant sont grandes (p. ex. : enceintes sur le sol pleine gamme), réglez les commandes de votre processeur pour les enceintes avant en mode large, grand ou plein. Si vos enceintes avant sont petites (p. ex. : enceintes sur étagère), réglez la commande du processeur pour les enceintes avant en mode étroit, petit ou limité. Réglez les commandes du processeur pour les enceintes centrales ou à effets en mode étroit, petit ou limité. N'oubliez pas, peu d'enceintes centrales ou à effets sont conçues pour aller beaucoup plus bas que 70 Hz, ce qui signifie que toutes les graves dans une bande sonore inférieures à cette fréquence seront normalement perdues. Lorsque vous réglez vos enceintes centrales et à effets en

mode étroit, petit ou limité, toutes les graves inférieures au point de répartition (crossover) désigné seront redirigées vers le caisson de sous-graves avec la sortie LFE, ce qui garantit qu'aucune grave provenant de ces canaux n'est perdue.

Veillez noter : certains processeurs permettent de changer la configuration des enceintes en fonction du type de matériel source. Dans ces conditions, nous recommandons à l'utilisateur de faire jouer les enceintes avant en mode étroit, petit ou limité pour le matériel source à canaux multiples et de faire jouer les enceintes avant en mode large, grand ou plein pour le matériel source stéréo à deux canaux.



MISE EN GARDE! Selon les performances de la plupart des récepteurs/processeurs, il est recommandé que les enceintes centrales et à effets MartinLogan ne soient pas utilisées en mode grand, large ou plein. Si c'est le cas, cela peut causer des dommages à l'enceinte si le processeur essaye de pousser l'enceinte au-delà de sa capacité nominale de fréquence. Cette mise en garde s'applique également aux produits des autres fabricants.

- 3 En faisant jouer un matériel source à canaux multiples, utilisez l'application de commande du caisson de sous-graves pour ajuster le volume (niveau) au niveau souhaité. Voyez à ce que les niveaux ne deviennent pas trop présents.
- 4 **DYNAMO 600X et SWT-X sans fil utilisés avec tout caisson de sous-graves** : utilisez l'application de commande du caisson de sous-graves pour régler le filtre de passe basse à Bypass.

DYNAMO 800X, 1100X, et 1600X: lorsque vous utilisez un câble pour raccorder le récepteur/processeur à l'entrée LFE, le fait de changer le filtre de passe basse n'aura aucun effet sur la sortie du caisson. Son entrée LFE contourne à l'interne le filtre de passe basse du caisson.

- 5 À l'aide de l'application de commande du caisson de sous-graves, essayez la phase et la polarité (inversée) dans différents réglages jusqu'à ce que vous obteniez le meilleur mélange. Faites jouer de la musique avec des graves profondes et répétitives. Ajustez la phase et la polarité (inversée) afin que les notes graves semblent plus fortes et sans brouillage dans une salle d'écoute typique. Si vous augmentez des haut-parleurs MartinLogan, nous vous suggérons de commencer avec une phase de 0° pendant les essais (bien que nous suggérons 90° ailleurs, pour cette méthode de raccordement, nous suggérons 0° puisque votre processeur effectuera la plus grande partie de la gestion des graves).
- 6 Si vous avez terminé les étapes 1 à 5 et que vous obtenez encore des graves faibles ou flottantes, utilisez l'application de commande du caisson de sous-graves pour ajuster le 20–30 Hz Level (Niveau) pour compenser ces anomalies. Faites des essais avec les réglages et écoutez

le résultat. Essayez de trouver la position qui vous offre le bon son. Faites des essais en changeant le volume (niveau) tout en ajustant le 20–30Hz Level (Niveau). Trouvez une position qui vous donne des graves profondes et étendues et un bon mélange avec vos enceintes principales.

- 7 Utilisez la section de gestion des graves de la configuration de l'enceinte de votre récepteur/processeur pour régler le niveau du caisson de sous-graves au niveau approprié. Suivez les instructions du manuel du processeur pour effectuer un réglage fin du niveau du caisson de sous-graves.
- 8 Si vous avez terminé les étapes 1 à 7 et que vous obtenez encore des graves faibles ou flottantes, pensez à utiliser l'application de commande du caisson de sous-graves pour ajuster le 20–30Hz Level

(Niveau) pour compenser ces anomalies (oui, vous ajustez encore le 20–30Hz Level (Niveau). Faites des essais avec les réglages et écoutez le résultat. Essayez de trouver la position qui vous offre le bon son. Faites des essais en changeant le volume (niveau) tout en ajustant le 20–30Hz Level (Niveau)). Trouvez une position qui vous donne des graves profondes et étendues et un bon mélange avec vos enceintes principales. Si vous obtenez encore des graves faibles ou flottantes, nous vous recommandons de déplacer le caisson de sous-graves et de refaire ces étapes (particulièrement s'il est positionné dans un coin de la pièce ou proche d'un coin). N'oubliez pas, le positionnement dans la pièce a un impact important sur le rendement général des graves.

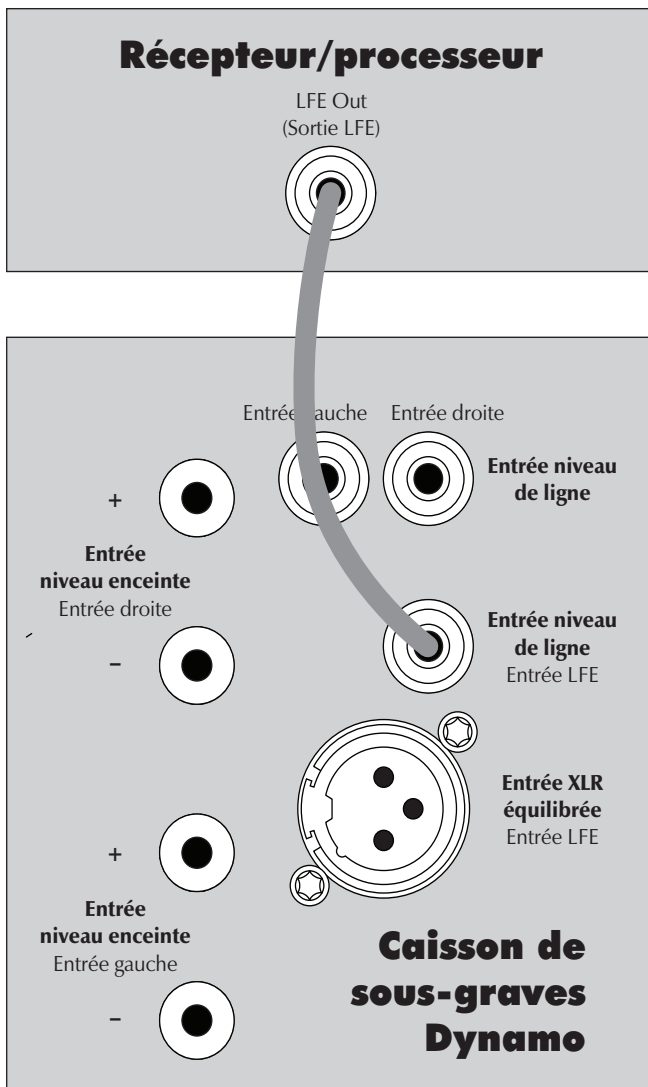


Figure 16. Raccord de signal pour le mode à canaux multiples.

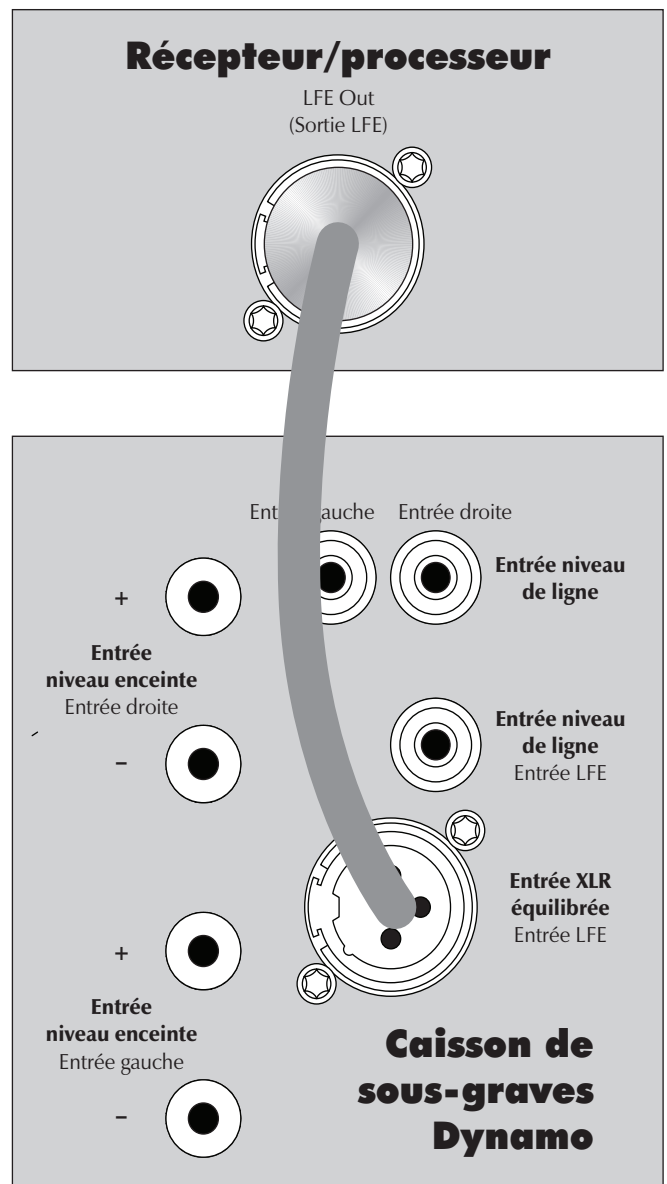


Figure 17. Raccord de signal pour le mode à canaux multiples.

Mode 2 canaux/canaux multiples simultanés

L'avantage de ce mode double est que vous pouvez obtenir une configuration optimale pour l'écoute stéréo qui permet tout de même l'écoute en mode à canaux multiples (film). Lorsque vous écoutez un matériel source stéréo, le système offre une intégration optimale de la musique. Dans ce mode, le caisson de sous-graves joue uniquement sous la fréquence de réponse la plus faible de l'enceinte avant principale. En mode film, la piste LFE et les graves provenant des enceintes ambiophoniques peuvent être transmises au caisson de sous-graves à l'aide des réglages du répartiteur provenant du système de gestion des graves du processeur.

- **DYNAMO 600X** : cette méthode de raccord n'est pas compatible avec le DYNAMO 600X.
- **Système SWT-X sans fil** : cette méthode de raccord n'est pas compatible avec le système de récepteur/transmetteur SWT-X sans fil.
- **DYNAMO 600X et 800X** : ces caissons de sous-graves n'offrent pas les raccords XLR LFE abordés ici.

Raccord de signal :

- 1 Branchez les sorties left out/right out de votre processeur aux entrées Left In/Right In du caisson de sous-graves. Utilisez les interconnexions RCA ou les raccords speaker level (niveau d'enceinte), mais choisissez une seule méthode de raccordement - *n'utilisez pas les deux en même temps pour les entrées left/right*. Utilisez des interconnexions RCA ou un câble d'enceinte de qualité. Les raccords Speaker level sont abordés plus loin dans ce manuel.
- 2 Branchez la sortie Sub out du processeur à l'entrée LFE In du caisson de sous-graves. Utilisez des interconnexions RCA ou XLR de qualité. Veuillez noter que la méthode de raccordement pour le LFE In n'a pas besoin de correspondre à Left In/Right In. Si vous avez utilisé des interconnexions RCA ou des raccords speaker level pour Left In/Right In, il est acceptable d'utiliser XLR pour LFE Input. Faites preuve de souplesse, faites des essais et écoutez afin de déterminer ce qui sonne le mieux pour votre installation unique. *N'utilisez pas plusieurs méthodes de raccordement en même temps pour l'entrée LFE (c.-à-d. : raccorder XLR LFE In et Line Level LFE In).*

Recommended Control Settings:

IMPORTANT! Si vous avez l'intention d'utiliser l'Anthem Room Correction (ARC), nous vous recommandons de lancer l'ARC et d'optimiser le positionnement de votre caisson de sous-graves avant d'ajuster les commandes du caisson de sous-graves. Une fois activé, l'ARC aura une influence sur la sortie acoustique du caisson de sous-graves et sur les réglages décrits ci-dessous.

- 1 Réglez la commande de réglage du caisson de sous-graves à App.
- 2 Réglez les commandes du processeur pour les enceintes avant en mode large, grand ou plein. Si vos enceintes avant sont petites (p. ex. : enceintes pour étagère), nous vous recommandons de ne pas utiliser cette méthode pour raccorder le caisson de sous-graves; consultez plutôt la section « Mode à canaux multiples ». Réglez les commandes du processeur pour les enceintes centrales ou à effets en mode étroit, petit ou limité. N'oubliez pas, peu d'enceintes centrales ou à effets sont conçues pour aller beaucoup plus bas que 70 Hz, ce qui signifie que toutes les graves dans une bande sonore inférieure à cette fréquence seront perdues. Lorsque vous réglez vos enceintes centrales et à effets en mode étroit, petit ou limité, toutes les graves inférieures au point de répartition (crossover) désigné seront redirigées vers le caisson de sous-graves avec la sortie LFE, ce qui garantit qu'aucune grave provenant de ces canaux n'est perdue.

Veillez noter : certains processeurs permettent de changer la configuration des enceintes en fonction du type de matériel source. Dans ces conditions, nous recommandons à l'utilisateur de faire jouer les enceintes avant en mode étroit, petit ou limité pour le matériel source à canaux multiples et de faire jouer les enceintes avant en mode large, grand ou plein pour le matériel source stéréo à deux canaux.



MISE EN GARDE! Selon les performances de la plupart des processeurs, il est recommandé que les enceintes centrales et à effets MartinLogan ne soient pas utilisées en mode grand, large ou plein. Si c'est le cas, cela peut causer des dommages à l'enceinte si le processeur essaye de pousser l'enceinte au-delà de sa capacité nominale de fréquence. Cette mise en garde s'applique également aux produits des autres fabricants.

- 3 Calculez le nombre équivalent à 70 % de la fréquence la plus faible de votre haut-parleur principal. Utilisez l'application de commande du caisson de sous-graves pour ajuster le filtre de passe basse à un réglage équivalent au nombre obtenu. Si le nombre obtenu est inférieur à 30 Hz, réglez-le à 30 Hz.
- 4 Faites jouer de la musique que vous connaissez avec des graves. Utilisez l'application de commande de caisson de sous-graves pour augmenter le volume (niveau) jusqu'à ce que la musique produise des graves profondes et étendues. Voyez à ce que les niveaux ne deviennent pas trop présents.
- 5 À l'aide de l'application de commande du caisson de sous-graves, essayez la phase et la polarité (inversée) dans différents réglages jusqu'à ce que vous obteniez le meilleur mélange. Faites jouer de la musique avec des graves profondes et répétitives. Ajustez la phase et la polarité (inversée) afin que les notes graves semblent plus fortes et sans brouillage.

dans une salle d'écoute typique. Si vous augmentez des haut-parleurs MartinLogan, nous vous suggérons de commencer avec une phase de 90° (avec polarité inversée allumée) pendant les essais.

- 6 En faisant jouer du matériel source à canaux multiples, utilisez la section de gestion des graves de la configuration de l'enceinte de votre processeur/récepteur pour régler le niveau de volume du caisson de sous-graves au niveau approprié. Suivez les instructions du manuel du processeur pour effectuer un réglage fin du niveau du caisson de sous-graves.
- 7 Si votre processeur offre l'option de régler les répartiteurs (crossovers) pour un caisson de sous-graves, nous vous recommandons de commencer avec les réglages suivants – Répartiteur : 70Hz, passe haute : 12dB, et passe basse : 24dB. Les réglages optimaux pour ces options varient en fonction de votre pièce et de vos préférences en matière d'écoute. Faites des essais et écoutez ce qui sonne le mieux pour vous.

- 8 Si vous avez terminé les étapes 1 à 7 et que vous obtenez encore des graves faibles ou flottantes, pensez à utiliser l'application de commande du caisson de sous-graves pour ajuster le 20–30Hz Level (Niveau) pour compenser ces anomalies (oui, vous ajustez encore le 20–30Hz Level (Niveau)). Faites des essais avec les réglages et écoutez le résultat. Essayez de trouver la position qui vous offre le bon son. Faites des essais en changeant le volume (niveau) tout en ajustant le 20–30Hz Level (Niveau). Trouvez une position qui vous donne des graves profondes et étendues et un bon mélange avec vos enceintes principales. Si vous obtenez encore des graves faibles ou flottantes, nous vous recommandons de déplacer le caisson de sous-graves et de refaire ces étapes (particulièrement s'il est positionné dans un coin de la pièce ou proche d'un coin). N'oubliez pas, le positionnement dans la pièce a un impact important sur le rendement général des graves.

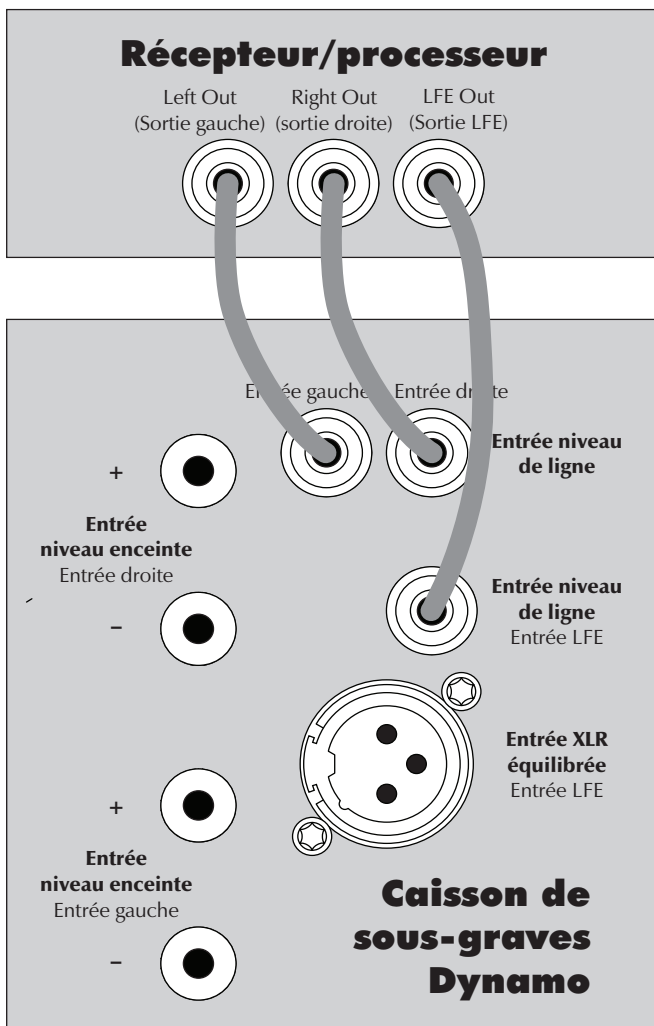


Figure 18. Raccord de signal pour le mode à deux canaux/canaux multiples simultanés.

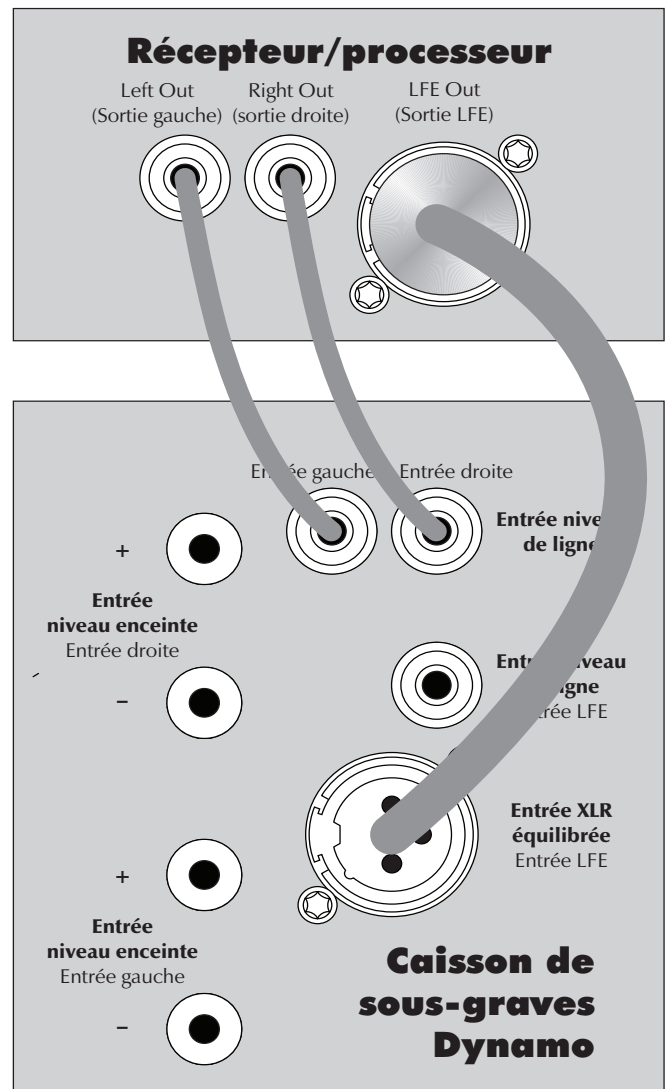


Figure 19. Raccord de signal pour le mode à deux canaux/canaux multiples simultanés.

Utilisation de l'entrée Speaker Level (niveau d'enceinte)

Cette méthode de raccordement est recommandée si votre caisson de sous-graves est utilisé uniquement dans un système à deux canaux avec des haut-parleurs de gamme complète. Pour raccorder à l'aide des entrées Speaker Level, le câble d'enceinte doit se terminer par des prises de type banane. Le filtre de passe basse est appliqué au signal reçu par ces entrées.

Système SWT-X sans fil : cette méthode de raccord n'est pas compatible avec le système de récepteur/transmetteur SWT-X sans fil.

Les entrées Speaker Level sont une solution de rechange aux interconnexions RCA ou XLR. Si vous utilisez les entrées Speaker Level, n'utilisez pas les entrées RCA ou XLR en même temps pour les raccords Left In/Right In. Si vous utilisez les entrées Speaker Level, il est correct d'utiliser RCA ou XLR pour le raccord LFE.

Raccordez les sorties de gauche et de droite de votre amplificateur aux entrées Speaker Level (Left In/Right In) du caisson de sous-graves. Utilisez un câble d'enceinte de qualité et une prise de type banane. Soyez cohérent et assurez-vous que les bornes positive (+) et négative (-) de votre amplificateur sont fixées aux bornes positive (+) et négative (-) correspondantes de votre caisson de sous-graves.

Si votre amplificateur a seulement un ensemble de sorties, vous pouvez raccorder votre amplificateur à vos enceintes comme d'habitude et passez un autre ensemble de câbles de vos enceintes aux entrées Speaker Level du caisson de sous-graves.

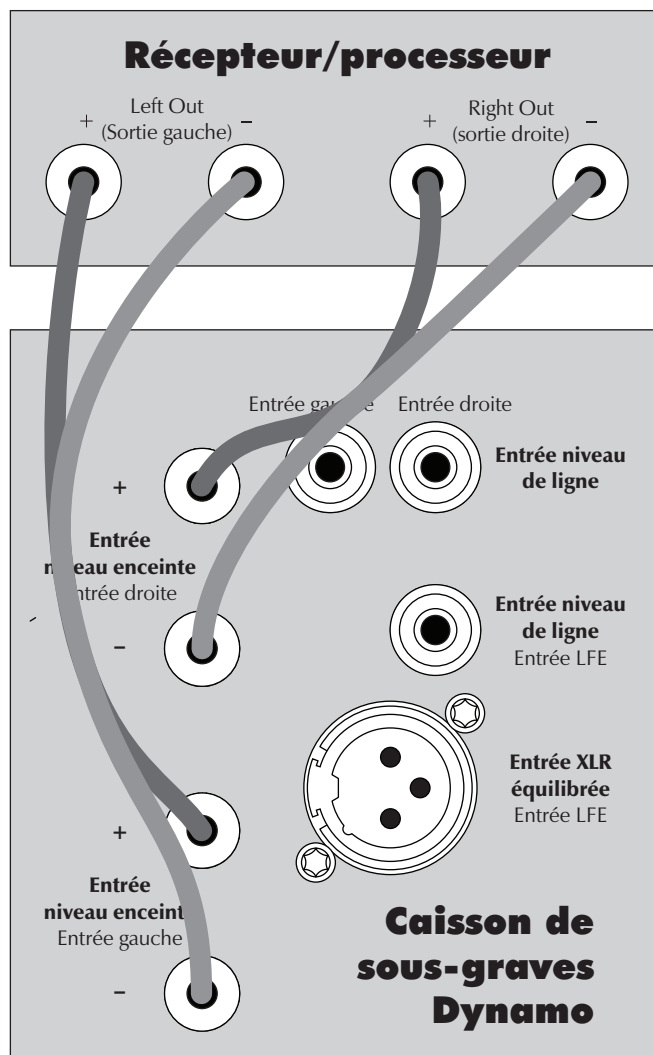


Figure 20. Raccord de signal pour les entrées Speaker level.

Systeme SWT-X sans fil

Sur les modèles DYNAMO 600X, 800X, 1100X et 1600X. Le système de transmetteur/récepteur sans fil de caisson de sous-graves SWT-X est vendu séparément et disponible auprès de votre revendeur local.

Le système SWT-X sans fil peut être utilisé pour établir un raccord de niveau de ligne gauche/droite ou un raccord de niveau de ligne LFE.

Pour installer le récepteur SWT-X sans fil, glissez-le dans le port de connexion du module sans fil qui se trouve sur la partie arrière du caisson de sous-graves.

Les récepteurs et transmetteurs SWT-X sont vendus déjà jumelés.

Raccord de signal :

- 1 Suivez les instructions décrites dans les sections « Mode 2 canaux » ou « Mode canaux multiples », seulement, au lieu de raccorder le récepteur/ processeur au caisson de sous-graves, raccordez-le au transmetteur SWT-X. Veuillez noter que les méthodes de raccord « 2 canaux/canaux multiples simultané » et « Speaker Level Input – Entrée niveau enceinte » ne sont pas compatibles avec le système sans fil.

Paramètres de commande recommandés :

- 1 Suivez les instructions décrites dans les sections « Mode 2 canaux » ou « Mode canaux multiples ».

DEL de statut SWT-X et alimentation

Le transmetteur SWT-X s'éteint pour économiser de l'énergie après environ 20 minutes. Lorsque le transmetteur s'éteint, le récepteur s'éteint également un peu après.

Statut DEL (avant) du transmetteur SWT-X :

- **Éteinte** : veille
- **Lumière unie** : transmission de signaux sans fil
- **Clignotement lent** : attente de synchronisation
- **Clignotement rapide** : recherche de récepteur (après avoir appuyé sur le bouton de synchronisation)

Statut DEL (arrière) du transmetteur SWT-X :

- **Éteinte** : aucune alimentation
- **Allumée** : réception de l'alimentation

Statut DEL (avant) du récepteur SWT-X :

- **Éteinte** : veille ou caisson de sous-graves hors tension
- **Allumée** : réception de signal audio sans fil
- **Clignotement lent** : attente de synchronisation
- **Clignotement rapide** : recherche de transmetteur (après avoir appuyé sur le bouton de synchronisation)

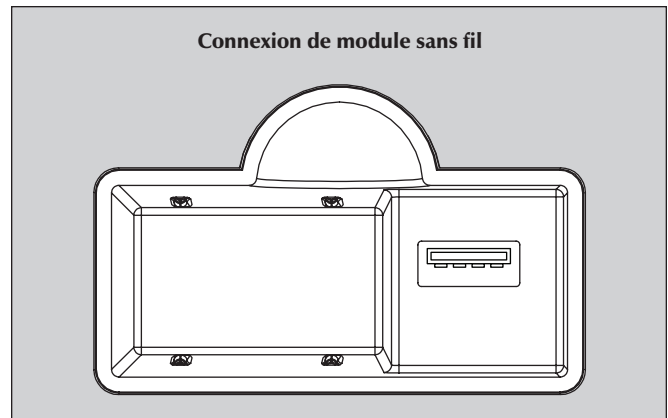


Figure 21. Réceptacle de module sans fil

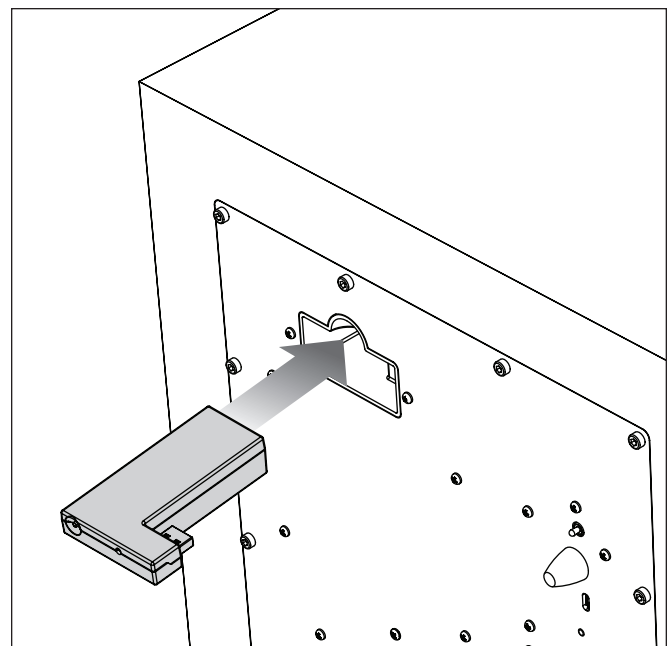


Figure 22. Installation du module sans fil

PLACEMENT

Position d'écoute

Généralement, les caissons de sous-graves offrent la meilleure sortie lorsqu'ils sont placés dans un coin de la pièce. Toutefois, cela peut également exagérer la sortie des caissons de sous-graves et rendre le mélange difficile. Nous vous recommandons de commencer en plaçant le DYNAMO dans un coin. Si, après de nombreuses techniques de réglage, le caisson de sous-graves sonne comme s'il avait trop d'énergie pour les graves élevées, essayez de le tirer plus loin du mur, en direction de la position d'écoute. Cette mesure diminuera le renforcement de ces fréquences problématiques du mur et adoucira probablement la réponse. Répétez la procédure de configuration avec les commandes de haut-parleur de graves après l'avoir déplacé.

www.martinlogan.com/subsetup

La configuration d'un caisson de sous-graves peut être une tâche ardue. Toutefois, si vous avez les bonnes connaissances, il est possible d'obtenir des résultats exceptionnels. Pour vous aider à configurer votre caisson de sous-graves, nous avons créé une ressource en ligne qui vous explique le processus. Cette ressource vous donne des conseils et des trucs pour le positionnement, le raccordement et la configuration des commandes. Veuillez consulter le site Web www.martinlogan.com/subsetup.

Demandez à votre revendeur

Votre revendeur MartinLogan peut vous suggérer de nombreuses options de placement optimal du caisson de sous-graves. Il possède également de nombreux outils, comme son expérience, sa connaissance de l'équipement connexe et même de l'équipement pour analyser le son, ce qui peut faciliter la détermination de l'option de placement optimale du caisson de sous-graves.

Profitez du produit

Le DYNAMO est un caisson de sous-graves très raffiné et il fonctionne encore mieux s'il est configuré avec soin. En gardant ces conseils à l'esprit, vous remarquerez au fil des mois d'écoute que de petits changements peuvent faire une grande différence. Au fil du temps, ne craignez pas de faire des essais de positionnement jusqu'à ce que vous trouviez la relation optimale entre la pièce, les paramètres et le caisson de sous-graves qui vous donnera les meilleurs résultats. Vos efforts seront récompensés.

Installation dans un boîtier

Lorsque vous placez le caisson de sous-graves à l'intérieur d'un boîtier, il est recommandé d'utiliser une configuration orientée vers l'avant et de laisser un minimum de trois pouces d'espace ouvert entre le boîtier et les côtés avant et arrière.

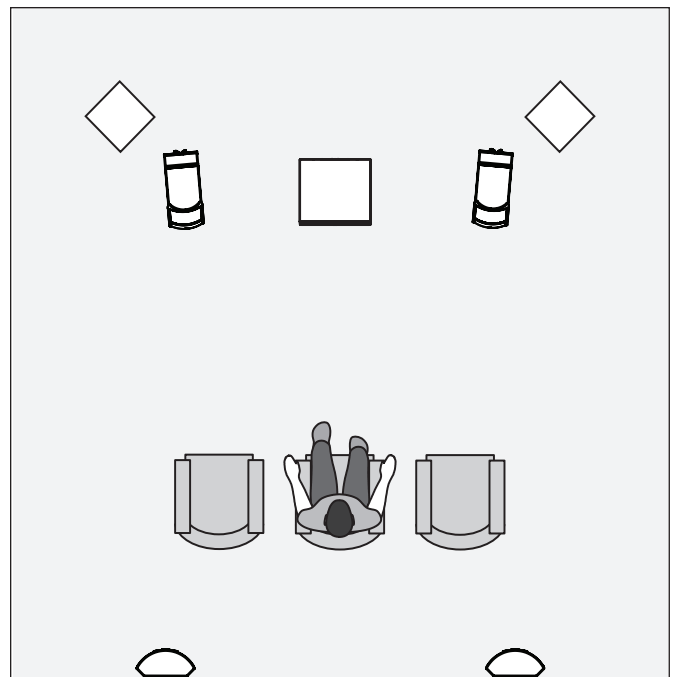


Figure 23. Caissons de sous-graves MartinLogan en tant que canaux LFE, enceintes MartinLogan en tant que canaux avant, central et ambiphonique (effets). Veuillez noter le positionnement en coin des caissons de sous-graves à l'avant de la salle d'écoute.

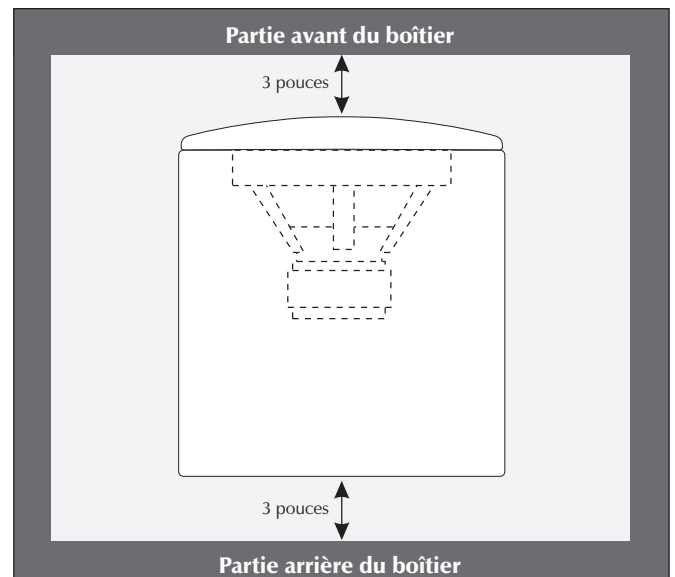


Figure 24. Lorsque le caisson de sous-graves est placé dans un boîtier, il faut un minimum de trois pouces d'espace libre à l'avant et à l'arrière.

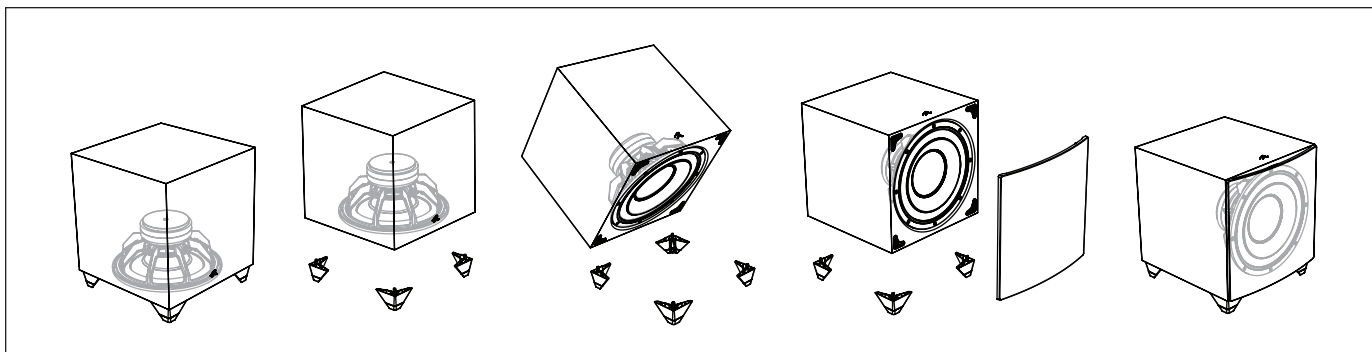


Figure 25. Les modèles DYNAMO 800X, 1100X et 1600X peuvent être configurés avec le haut-parleur orienté vers l'avant ou vers le bas.

Modifier l'orientation du haut-parleur

DYNAMO 800X, 1100X, et 1600X

Veillez noter : lorsque le caisson est orienté vers l'avant, un adaptateur à angle droit est nécessaire si vous utilisez une connexion XLR.

Lorsque vous installez le caisson de sous-graves dans un boîtier, il est recommandé que le caisson de sous-graves soit converti à une configuration orientée vers l'avant.

- 1 Préparez une surface plane avec une couverture pour protéger le fini. Débranchez les raccords de signal et d'orientation. Enlevez le tissu de la grille, le cas échéant.
- 2 Couchez délicatement le caisson de sous-graves sur son côté. Enlevez le capuchon en caoutchouc, dévissez le crampon fixé et enlevez le pied.
- 3 Changez l'emplacement des quatre pieds.
- 4 Réinstallez le pied, le crampon et le capuchon en caoutchouc le cas échéant.

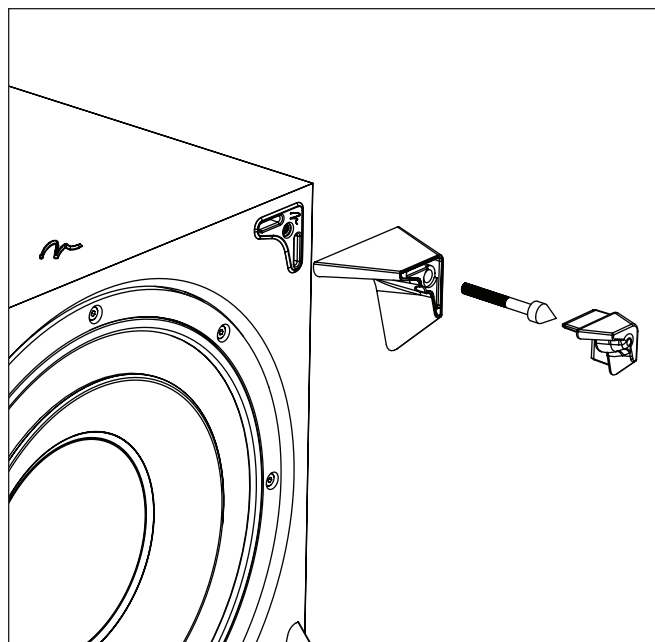


Figure 26. Pour changer l'orientation du haut-parleur, enlevez le capuchon en caoutchouc, le crampon et le pied, changez l'emplacement et réinstallez.

ACOUSTIQUE DE LA PIÈCE

Votre pièce

C'est l'un des domaines qui requièrent un certain bagage pour comprendre, et un peu de temps et d'expérimentation pour obtenir le meilleur rendement possible de votre système.

La pièce est une composante et une partie intégrale de votre système. Cette composante est une variable très importante et peut beaucoup ajouter, ou enlever, à une grande expérience musicale.

Tous les sons sont composés d'ondes. Chaque fréquence possède sa propre taille d'onde, et les graves, soit les plus basses, englobent littéralement de 10 à 40 pieds. Votre pièce participe à ces ondes comme une piscine, qui reflète ou augmente les ondes en fonction de la taille et des types de surface de la pièce.

N'oubliez pas, votre système audio peut littéralement générer tous les renseignements nécessaires pour recréer le temps, l'espace et l'équilibre tonal d'un événement musical. Sur le plan acoustique, le rôle d'une pièce idéale est de ne pas supprimer cette information et de ne pas y contribuer. Toutefois, chaque pièce le fait dans une certaine mesure.

Terminologie

Ondes stationnaires

Le son qui provient d'une enceinte rebondit dans la pièce jusqu'à ce qu'un schéma émerge – ce phénomène est appelé une onde stationnaire. Habituellement, cela pose un problème uniquement avec les fréquences inférieures à 100 Hz. Lorsque cela se produit, différentes parties de la pièce présentent un excès ou un manque de graves.

Certaines personnes croient que le fait d'avoir une pièce sans murs parallèles supprimera cet effet. En fait, les murs non parallèles généreront uniquement des schémas d'onde stationnaire différents que ceux qui surviennent dans des pièces rectangulaires.

Habituellement, vous pouvez exciter la plupart de sondes stationnaires dans une pièce en plaçant le caisson de sous-graves dans un coin. La position d'écoute détermine quelles ondes stationnaires vous obtiendrez. Par exemple, si vous êtes assis dans un coin, vous entendrez la plupart des ondes stationnaires. Cela peut être une expérience trop intense. Le fait d'être assis près d'un mur peut également intensifier les niveaux des ondes stationnaires produites.

Surfaces et objets résonnants

Toutes les surfaces et tous les objets de votre pièce sont assujettis aux fréquences générées par votre système. Comme pour un instrument, elles vibreront et « continueront » en syncope avec la musique, en plus de contribuer de façon négative à la musique. Un tintement, une lourdeur et même une clarté peuvent survenir simplement parce qu'ils « chantent en cœur » avec votre musique.

Cavités résonnantes

Les zones qui forment de petites alcôves ou des garde-robes dans votre pièce peuvent être des chambres qui créent leurs propres « ondes stationnaires » et qui peuvent taper leurs propres sons à « une note ».

Base solide

Après avoir vécu et expérimenté avec votre caisson de sous-graves, vous pouvez utiliser les crampons ETC™ (Energy Transfer Coupler). En utilisant ces crampons, le caisson de sous-graves sera fixé plus fermement au sol et, par conséquent, les graves seront plus serrées. Toutefois, il est recommandé de ne pas utiliser les crampons avant d'être certain de l'emplacement du caisson de sous-graves, car les crampons peuvent endommager le plancher si vous déplacez le caisson de sous-graves.

Instructions pour l'installation des crampons :

- 1 Couchez délicatement le caisson de sous-graves sur le côté pour avoir accès à la partie inférieure des pieds.
- 2 Enlevez le capuchon en caoutchouc du pied pour exposer le crampon.

Mise en garde : assurez-vous que vos mains et les câbles sont dégagés des crampons. Ne glissez pas le caisson de sous-graves, car les crampons sont coupants et peuvent endommager le plancher ou le tapis.

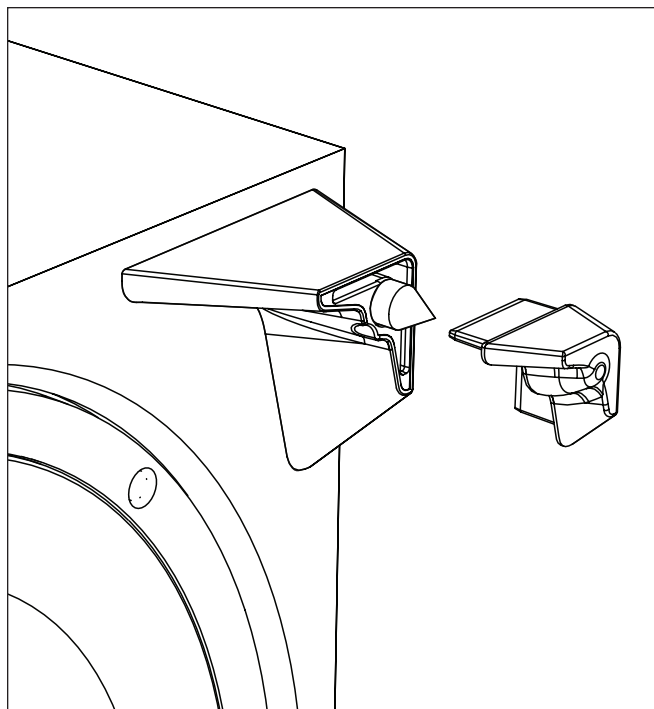


Figure 27. Pour accéder aux crampons, enlevez le capuchon en caoutchouc.

Les maniaques de stéréo branchent depuis longtemps leur télévision à leur système stéréo. L'avantage était d'utiliser les enceintes plus grandes et l'amplificateur plus puissant du système stéréo. Même si le son était grandement amélioré, il était encore mono et son signal de diffusion était limité.

Fin 1970, début 1980, deux nouveaux formats de cinéma maison sont devenus largement disponibles au public : VCR et disque laser.

En 1985, les deux formats s'étaient développés en sources audio/vidéo de très haute qualité. En fait, le rendement sonore de certains formats vidéo surpassait les formats audio uniquement. À cette époque, avec le son de qualité cinéma disponible à la maison, le seul élément manquant était la présentation en « son ambiophonique » des cinémas.

Heureusement, les films encodés Dolby et DTS ont la même information de son ambiophonique encodée sur les films pour la maison que sur les films pour le cinéma. De plus, les nouveaux formats de visionnement à la maison à haute résolution, tels que le Blu-ray, ainsi que le contenu haute définition offert par câble ou satellite ont évolué, incluant un format audio encodé à canaux multiples qui a littéralement la même qualité que la bande originale. Tout ce qu'il faut pour récupérer cette information est un décodeur ainsi que des enceintes et des amplificateurs supplémentaires pour la reproduire.

Un cinéma maison est un achat complexe et nous vous recommandons de consulter votre revendeur MartinLogan local, car celui-ci connaît bien le sujet.

Chaque pièce d'un système ambiophonique peut être achetée séparément. Prenez votre temps et allez-y pour la qualité. Personne ne s'est jamais plaint que le film était trop réel. La liste et les descriptions ci-dessous vous donneront un aperçu des responsabilités et des demandes placées sur chaque enceinte.

Avant gauche et avant droite

Si ces enceintes seront les deux mêmes que vous utilisez pour la lecture stéréo, elles doivent être de très haute qualité et capables de jouer fort (plus de 102 dB) et de reproduire des graves sous 80 Hz.

Canal central

C'est l'enceinte la plus importante dans un système de cinéma maison, car presque tous les dialogues et une grande partie de l'information de l'enceinte avant sont reproduits par le canal central. Il est important que l'enceinte centrale soit très précise et qu'elle s'adapte bien aux enceintes avant, et qu'elle soit recommandée pour une utilisation à titre d'enceinte centrale. Il ne faut pas tourner les coins ronds.

Enceintes ambiophoniques

Nous vous recommandons (comme le fait l'industrie du film) que les enceintes ambiophoniques jouent les graves jusqu'à au moins 80 Hz.

Les enceintes ambiophoniques contiennent l'information qui fait en sorte que les avions semblent voler au-dessus de votre tête. Certaines personnes pourraient suggérer que c'est le moment d'économiser en achetant une petite enceinte économique. Si c'est votre choix, préparez-vous à faire une mise à niveau plus tard, car l'encodage numérique à canaux multiples progresse rapidement et la demande sur les enceintes ambiophoniques a augmenté.

Caisson de sous-graves

Avec tout bon système ambiophonique, vous aurez besoin d'un ou de plusieurs caissons de sous-graves de haute qualité (le .1 dans un système ambiophonique à 5.1, 6.1 ou 7.1 canaux). La plupart des trames sonores de film contiennent de grandes quantités d'informations de graves, qui font partie des effets spéciaux. Les bons caissons de sous-graves constitueront le pilier du reste du système.

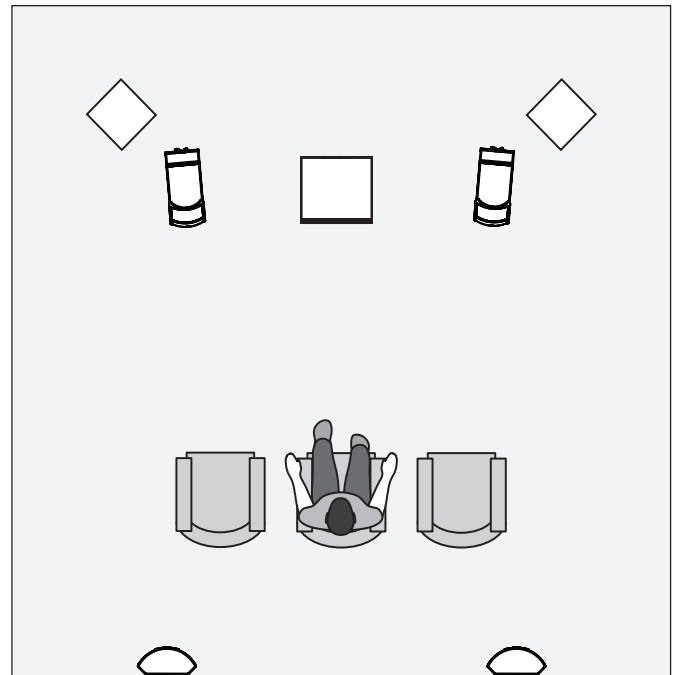


Figure 28. Caissons de sous-graves DYNAMO en tant que canaux LFE (effets), enceintes MartinLogan en tant que canaux avant, central et ambiophonique (effets).

CONFIGURATION DE L'ANTHEM ROOM CORRECTION (ARCMC)

À propos de l'ARC

Votre caisson de sous-graves est doté de la technologie Anthem Room Correction pour optimiser la sortie des basses fréquences dans votre pièce. Le système ARC de votre caisson de sous-graves utilise un dispositif mobile connecté par Bluetooth ou un ordinateur, et un microphone connecté par des câbles USB.

L'ARC utilise de nombreux points de mesure, au moins cinq, mais jusqu'à dix données de position individuelles, ce qui lui permet d'analyser les caractéristiques uniques de votre pièce. Le logiciel de l'ARC calcule les courbes de correction pour chaque point de mesure, ce qui diminue grandement les erreurs d'arrondissement des calculateurs moins perfectionnés, comme ceux utilisés dans les systèmes intégrés d'égalisation de la pièce standards. De plus, le logiciel ARC est capable de se calibrer lui-même aux microphones individuels, ce qui élimine les interférences potentielles qui pourraient autrement fausser les données.

Bien que l'ARC soit conçu pour ajuster la sortie du caisson de sous-graves afin de minimiser les anomalies sonores causées par les interactions avec la pièce, il est toujours recommandé d'utiliser des méthodes traditionnelles pour obtenir une réponse plane avant de mettre en marche la correction numérique de la pièce. N'oubliez pas, le positionnement du caisson de sous-graves est l'un des paramètres les plus influents lorsque l'on gère les interactions anormales des basses fréquences avec la pièce. Les positions d'écoute sont également importantes pour la réponse des graves, mais elles sont souvent dictées par d'autres facteurs plus difficiles à modifier.

L'ARC dans votre caisson de sous-graves ne constitue pas un remplacement pour les autres systèmes de correction de la pièce conçus pour optimiser les systèmes audio à canaux multiples sur toute la plage de fréquences. Lorsque l'on entreprend d'optimiser le rendement d'un système audio à canaux multiples, la première étape devrait toujours être de bien configurer les enceintes avant, centrales et ambiophoniques. La prochaine étape consiste à lancer l'ARC pour ajuster la sortie du caisson de sous-graves individuel afin de tenir compte des interactions avec la pièce. C'est seulement après la configuration des enceintes et des caissons de sous-graves, y compris le lancement de l'ARC pour le ou les caissons de sous-graves, qu'il est temps de lancer le système de correction de la pièce pleine gamme de votre processeur afin d'aider à équilibrer le rendement général du système dans la pièce.

Avant de commencer

Anthem Room Correction n'a pas toujours besoin d'un microphone externe. ARC Mobile peut utiliser le microphone intégré dans certains appareils mobiles (particulièrement ceux des appareils Apple® iOS). Veuillez noter que les microphones externes, conçus expressément pour l'ARC, pourraient offrir des résultats supérieurs. Pour les utilisateurs

qui souhaitent obtenir un microphone ARC étalonné, les trousseaux ARC sont vendus séparément et sont disponibles dans différentes versions. Consultez le site Web AnthemAV.com/ARC pour savoir si l'ARC Mobile est compatible avec votre appareil mobile ou si le logiciel ARC est compatible avec le système d'exploitation de votre ordinateur.

REMARQUE : il n'est pas nécessaire d'utiliser l'entrée USB intégrée du caisson de sous-graves pour lancer l'Anthem Room Correction. L'application ARC Mobile peut utiliser une connexion Bluetooth directe au caisson de sous-graves.

Connexion ARC (appareil mobile)

Pour lancer l'ARC Mobile, la commande de réglage du caisson doit être réglée à « App ». Si vous planifiez d'utiliser le réglage « Local » pour votre installation finale, vous devez régler temporairement cet interrupteur à « App » pendant les mesures et le processus de téléchargement de l'ARC.

L'ARC Mobile se connecte à votre caisson de sous-graves à l'aide de Bluetooth. Avant de lancer l'ARC, vous devrez allumer Bluetooth sur votre appareil mobile. Lorsque vous lancez l'ARC Mobile, il repèrera tous les appareils disponibles. Choisissez votre caisson de sous-graves dans cette liste.

Lancement de l'ARC (appareil mobile)

Pour lancer l'ARC sur un appareil mobile, vous devez télécharger l'application ARC Mobile la plus récente. L'ARC Mobile vous guide pendant le processus de mesure avec des instructions étape par étape à l'écran.

Un microphone ARC étalonné, conçu expressément pour une utilisation avec les appareils mobiles, est également disponible auprès de votre revendeur MartinLogan. Selon le type d'appareil mobile, il pourrait être possible d'utiliser le microphone intégré de l'appareil. Les appareils Apple iOS ont souvent des microphones avec des réponses très prévisibles. Toutefois, les appareils Android ont souvent des réponses de microphone moins prévisibles et profiteront d'un microphone ARC étalonné. N'oubliez pas, pour fournir une courbe de correction de la pièce précise, l'ARC a besoin de comprendre le son de votre caisson de sous-graves dans la pièce, mais également la coloration que le microphone lui-même pourrait donner aux mesures. Consultez le site Web AnthemAV.com/ARC pour obtenir plus de détails.

REMARQUE : l'application de commande du caisson de sous-graves MartinLogan et l'application ARC Mobile peuvent interférer avec leur capacité réciproque à repérer le caisson de sous-graves. Si vous avez de la difficulté à faire fonctionner l'une ou l'autre des applications ou si votre caisson de sous-graves n'est pas repéré, assurez-vous que l'autre application n'est pas ouverte et qu'elle ne fonctionne pas en arrière-plan.

- Avant de lancer l'ARC Mobile, configurez votre caisson de sous-graves en ajustant le positionnement.
- Pendant les mesures, l'ARC Mobile outrepassa les réglages des commandes du volume (niveau), de la phase, du filtre de passe basse et du Niveau 20–30 Hz. Ces commandes n'influencent pas les mesures. Après le chargement de la courbe de correction dans l'enceinte, ces commandes peuvent être utilisées pour effectuer un réglage fin du rendement du caisson de sous-graves.
- Si vous utilisez un microphone ARC externe, suivez les files de l'ARC Mobile pour les instructions de connexion du microphone.
- Lorsque vous prenez les mesures ARC, le microphone doit être aux emplacements où se trouveront approximativement les oreilles.
- Si vous utilisez un microphone externe en prenant les mesures ARC, le microphone doit être orienté vers le haut, en direction du plafond.
- Si vous utilisez le microphone intégré d'un appareil mobile, le microphone doit être orienté dans la direction de l'appareil mesuré.
- Lorsque vous prenez les mesures ARC, la pièce doit être silencieuse. Veuillez éteindre et retirer les sources de bruit potentielles.
- Si vous utilisez le microphone intégré d'un appareil mobile, il est recommandé de retirer l'appareil de son étui, car l'étui peut avoir une influence sur la précision des mesures.
- L'ARC Mobile vous demandera de mesurer cinq positions d'écoute. La première position doit être située à la position d'écoute principale. Les mesures suivantes doivent être prises aux autres positions d'écoute et ne doivent jamais être rapprochées de plus de 2 pieds l'une de l'autre.
- Bien qu'il puisse sembler logique de le faire, vous n'avez pas besoin de prendre des mesures dans toute la pièce (c.-à-d. : dans les coins avant, loin sur le côté, etc.). Les emplacements de mesure doivent se concentrer seulement sur les positions où des gens écouteront le caisson de sous-graves.

Connexion de l'ARC (ordinateur)

Pour lancer l'ARC sur un ordinateur, vous aurez besoin d'un microphone compatible avec l'ARC (disponible auprès de votre revendeur MartinLogan). Consultez le site Web AnthemAV.com/ARC pour plus de détails.

REMARQUE : si vous possédez une trousse MartinLogan PBK (*Perfect Bass Kit*) ou une trousse Anthem ARC, le microphone inclus avec l'une de ces trousse fonctionnera avec le logiciel ARC pour ordinateur utilisé pour mesurer votre ou vos caissons de sous-graves.

Avant de lancer l'ARC sur un ordinateur, connectez votre caisson de sous-graves à l'ordinateur. Utilisez un câble USB pour connecter l'entrée USB du caisson de sous-graves (Micro-B USB) à une entrée USB (Type A) sur votre ordinateur.

Selon la version de votre trousse ARC (vendue séparément), vous pourriez

avoir besoin d'un câble USB (type A) à câble Micro-B USB supplémentaire, ou d'un adaptateur Mini-B USB (femelle) à Micro-B USB (mâle). Avant de lancer l'ARC sur un ordinateur, connectez le microphone ARC à votre ordinateur à l'aide d'un câble Mini-B USB à USB (Type A).

Lancement de l'ARC (ordinateur)

Pour lancer l'ARC sur un ordinateur, vous devrez télécharger la version la plus récente du logiciel ARC sur AnthemAV.com/ARC. Vous aurez également besoin d'un microphone compatible avec l'ARC (disponible auprès de votre revendeur MartinLogan).

Lorsque vous lancer le logiciel ARC, nous recommandons le mode Automatic/Wizard pour la plupart des utilisateurs. Ce mode vous guidera pendant le processus de mesure avec des instructions étape par étape à l'écran. Le mode manuel du logiciel ARC est recommandé pour les utilisateurs avancés. Pour obtenir de plus amples renseignements, consultez le site Web AnthemAV.com/ARC.

- Avant de lancer l'ARC, configurez votre caisson de sous-graves en ajustant le positionnement.
- Pendant les mesures, l'ARC outrepassa les réglages des commandes du volume (niveau), de la phase, du filtre de passe basse et du Niveau 20–30 Hz. Ces commandes n'influencent pas les mesures. Après le chargement de la courbe de correction dans l'enceinte, ces commandes peuvent être utilisées pour effectuer un réglage fin du rendement du caisson de sous-graves.
- Lorsque vous prenez les mesures ARC, le microphone doit être aux emplacements où se trouveront approximativement les oreilles.
- En prenant les mesures ARC, le microphone doit être orienté vers le haut, en direction du plafond.
- Lorsque vous prenez les mesures ARC, la pièce doit être silencieuse. Veuillez éteindre et retirer les sources de bruit potentielles.
- L'ARC vous demandera de mesurer cinq positions d'écoute (ou plus). La première position doit être située à la position d'écoute principale. Les mesures suivantes doivent être prises aux autres positions d'écoute et ne doivent pas être rapprochées de plus de 2 pieds l'une de l'autre.
- Bien qu'il puisse sembler logique de le faire, vous n'avez pas besoin de prendre des mesures dans toute la pièce (c.-à-d. : dans les coins avant, loin sur le côté, etc.). Les emplacements de mesure doivent se concentrer seulement sur les positions où des gens écouteront le caisson de sous-graves.

FOIRE AUX QUESTIONS ET DÉPANNAGE

Foire aux questions

Comment nettoyer mon caisson de sous-graves? Utilisez un linge propre ou une brosse molle pour nettoyer votre caisson de sous-graves.

Est-il sécuritaire de placer des choses sur mon caisson de sous-graves? Bien que votre caisson de sous-graves soit conçu avec une surface durable qui résiste aux taches, nous vous recommandons de ne rien placer sur celui-ci — particulièrement les objets contenant des liquides.

Peut-il y avoir une interaction entre mon caisson de sous-graves et la télévision dans mon système Audio/ Vidéo? Non. Bien que votre caisson n'utilise pas de conducteur protégé, les télévisions modernes à plasma, LCD et DEL ne sont pas sensibles à l'interférence magnétique. Nous recommandons une distance de trois pieds entre le caisson de sous-graves et les composantes vidéo qui sont sensibles aux champs magnétiques.

Est-ce que ma facture d'électricité « explosera » si mon caisson de sous-graves est branché en tout temps? Non. Le caisson de sous-graves, lorsque l'interrupteur est réglé à « Auto », utilisera très peu de puissance (watts) au point mort ou en mode veille.

Dois-je débrancher mon caisson de sous-graves pendant un orage électrique? Oui, ou avant. Il est recommandé de débrancher tous vos appareils audio/vidéo par temps orageux.

Est-ce que l'application de commande est disponible pour PC ou Mac? Non. L'application de commande du caisson de sous-graves est uniquement disponible pour les appareils iOS ou Android.

Est-ce que l'application de commande est disponible pour Windows Phone? Non. L'application de commande du caisson de sous-graves est uniquement disponible pour les appareils iOS ou Android.

Comment puis-je installer une mise à jour du micrologiciel? Utilisez un câble USB pour connecter l'entrée USB du caisson de sous-graves (Micro-B USB) à une entrée USB (Type A) sur votre ordinateur. À l'aide du logiciel ARC (disponible sur AnthemAV.com/ARC), choisissez votre caisson de sous-graves lorsque l'on vous demande de choisir un appareil. Le logiciel ARC devrait vous demander automatiquement si vous souhaitez installer une mise à jour si une telle mise à jour est disponible. Le logiciel ARC téléchargera et installera la mise à jour du micrologiciel sur les serveurs de MartinLogan. Vous pouvez également lancer manuellement une mise à jour du micrologiciel en choisissant l'option dans le menu du logiciel. L'ARC vous permet également de choisir manuellement un fichier de micrologiciel si un tel fichier est sauvegardé sur votre ordinateur.

Comment puis-je connecter mon caisson de sous-graves à un récepteur avec deux sorties de caisson de sous-

graves? Les récepteurs et les processeurs avec deux sorties de caisson de sous-graves produisent habituellement le même signal sur les deux sorties. Vous pouvez raccorder votre caisson de sous-graves à l'une ou l'autre de ces sorties. Si votre processeur/récepteur offre un contrôle indépendant de ces entrées, connectez votre caisson de sous-graves à une sortie et utilisez le menu du récepteur/processeur pour configurer les sorties.

Comment puis-je connecter mon caisson à un système à 2 canaux? Votre caisson de sous-graves est conçu pour se connecter à des systèmes à 2 canaux ou à canaux multiples (ou les deux) et offre des connexions et des commandes pour chaque scénario. Veuillez consulter la section « Raccord du caisson de sous-graves et commandes de réglage » de ce manuel pour plus de détails.

Pourquoi mon nouveau caisson de sous-graves a si peu de commandes? Les commandes de ces caissons de sous-graves sont passées à l'application de commande du caisson de sous-graves (disponible pour iOS ou Android).

Mon récepteur a une prise Sub ouput (sortie caisson), mais mon caisson a deux (ou trois) entrées. Quelle entrée dois-je utiliser? Dans la plupart des installations, vous raccorderez la sortie Sub Output du récepteur/processeur à l'entrée LFE In du caisson de sous-graves (ou Right In/LFE In dans le cas du DYNAMO 600X). Les caissons DYNAMO offrent des options de connexion souples pour les autres scénarios. Celles-ci sont toutes décrites dans la section « Raccord du caisson de sous-graves et commandes de réglage » de ce manuel.

Où dois-je placer mon caisson de sous-graves dans la pièce? Nous recommandons de commencer en plaçant le caisson de sous-graves dans un coin. Généralement, les caissons de sous-graves offrent la meilleure sortie lorsqu'ils sont placés dans un coin de la pièce. Toutefois, cela peut également exagérer la sortie des caissons de sous-graves et rendre l'intégration difficile avec les enceintes principales. Des ajustements supplémentaires pourraient être nécessaires. Consultez la section « Positionnement » de ce manuel ou le site Web www.martinlogan.com/subsetup pour obtenir de plus amples détails.

Mon récepteur a un système de correction de la pièce. Est-ce que je dois tout de même utiliser la correction de la pièce intégrée du caisson de sous-graves? Le système ARC (Anthem Room Correction) dans votre caisson de sous-graves ne constitue pas un remplacement pour les autres systèmes de correction de la pièce conçus pour optimiser les systèmes audio à canaux multiples sur toute la plage de fréquences. Lorsque l'on entreprend d'optimiser le rendement d'un système audio à canaux multiples, la première étape devrait toujours être de bien configurer les enceintes avant, centrales et ambiophoniques. La prochaine étape consiste à lancer l'ARC pour ajuster la sortie du caisson de sous-graves individuel afin de tenir compte des interactions avec la pièce. C'est seulement après la configuration des enceintes et des

caissons de sous-graves, y compris le lancement de l'ARC pour le ou les caissons de sous-graves, qu'il est temps de lancer le système de correction de la pièce pleine gamme de votre processeur afin d'aider à équilibrer le rendement général du système dans la pièce.

Dépannage

Pas de son

- Vérifiez que toutes les composantes sont branchées et allumées.
- Vérifiez tous les câbles interconnectés.
- Vérifiez que le caisson de sous-graves est connecté à la sortie Sub Out (ou une autre sortie appropriée) sur le récepteur/processeur/amplificateur.
- Vérifiez que la sortie du caisson de sous-graves est activée dans le menu de configuration du récepteur/processeur.
- Assurez-vous que la commande de niveau du caisson n'est pas éteinte.
- Si le problème persiste, communiquez avec votre revendeur.

Graves ternes

- Vérifiez le positionnement. Essayez de déplacer le caisson de sous-graves plus près du mur avant et des murs latéraux.
- Vérifiez le type de pied utilisé. Essayez d'installer les crampons ETC.
- Diminuez le niveau de volume.
- Vérifiez la configuration du processeur.
- Si le problème persiste, communiquez avec votre revendeur.

Bourdonnements ou sons inhabituels

- Éteignez le caisson de sous-graves, débranchez toutes les entrées de signal, rallumez le caisson de sous-graves et augmentez le niveau. Si le problème disparaît, le bourdonnement provient d'ailleurs dans votre système.
- Raccordez le caisson au même circuit CA que le récepteur/processeur.
- S'il fonctionne en mode sans fil, éloignez le caisson des fours à micro-ondes et de tout appareil qui utilise la technologie sans fil.
- Si le problème persiste, communiquez avec votre revendeur.

Dépannage de l'application de commande

Plusieurs caissons de sous-graves ont le même nom dans l'application de commande ou l'ARC (application ou logiciel d'ordinateur)

- Débranchez tous les caissons de sous-graves. Branchez les caissons un à la fois et utilisez l'application de commande de caisson de sous-graves pour renommer chaque caisson. Une fois que vous avez donné un nom à chaque caisson du sous-graves, rebranchez-les tous.
- Utilisez la fonction de balayage de ton de l'application de commande

du caisson de sous-graves pour générer une tonalité dans chaque caisson et renommez chaque caisson en conséquence.

L'application de commande ne repère pas le caisson de sous-graves

- Assurez-vous que la commande de réglage du caisson est à « App ».
- Assurez-vous que rien n'est connecté dans l'entrée USB du caisson.
- Assurez-vous que ARC Mobile n'est pas connecté au caisson sur votre appareil actuel ou sur tout autre appareil (fermez complètement l'application afin qu'elle ne fonctionne pas, même en arrière-plan).
- Débranchez le caisson de sous-graves pendant 20 minutes, puis rebranchez-le. Cette mesure fera perdre la connexion de tout appareil connecté.
- Utilisez l'ARC (pour ordinateur) pour vérifier si des mises à jour de micrologiciel sont disponibles et installez-les, le cas échéant.

Le mot de passe personnalisé ne fonctionne pas

- Utilisez le code « 0133 » pour contourner un mot de passe personnalisé.

Dépannage de l'ARC

ARC Mobile ne repère pas le caisson de sous-graves

- Assurez-vous que la commande de réglage du caisson est à « App ». Cela est nécessaire pendant tout le processus ARC, même si vous avez l'intention d'utiliser le réglage « Local ».
- Assurez-vous que rien n'est connecté dans l'entrée USB du caisson.
- Assurez-vous que l'application de commande du caisson de sous-graves n'est pas connectée au caisson sur votre appareil actuel ou sur tout autre appareil (fermez complètement l'application afin qu'elle ne fonctionne pas, même en arrière-plan).
- Débranchez le caisson de sous-graves pendant 20 minutes, puis rebranchez-le. Cette mesure fera perdre la connexion de tout appareil connecté.
- Utilisez l'ARC (pour ordinateur) pour vérifier si des mises à jour de micrologiciel sont disponibles et installez-les, le cas échéant.

ARC (pour ordinateur) ne reconnaît pas le microphone ARC

- Débranchez le câble USB du microphone de votre ordinateur et rebranchez-le dans votre ordinateur. Si votre ordinateur a plus d'un port USB, essayez un port USB différent.
- Pendant que le microphone est branché dans votre ordinateur, attendez une minute que l'ordinateur installe les pilotes du microphone.
- Si l'installation des pilotes échoue, essayez de brancher votre caisson de sous-graves et le microphone à un concentrateur USB externe, puis branchez le concentrateur à votre ordinateur.
- Essayez de redémarrer l'installation des pilotes du microphone. Sur votre PC Windows, allez à Gestionnaire des périphériques (cliquez

à droite sur « Ordinateur » dans le menu Démarrer et choisissez « Propriétés ». Dans la liste de périphériques, trouvez « Son, vidéo et commandes de jeu » et étendez la liste des appareils disponibles. Cliquez à droite sur le microphone défectueux et choisissez désinstaller. Avec le câble USB du microphone fixé à votre ordinateur, cliquez à droite sur tout élément du Gestionnaire des périphériques et choisissez « Balayage pour changement de matériel ».

Installation du logiciel ARC (pour ordinateur)

- Assurez-vous que votre caisson de sous-graves et le microphone ARC ne sont pas branchés à l'ordinateur lorsque vous installez le logiciel ARC.
- Si vous avez de la difficulté à installer le logiciel, allez à AnthemAV.com/ARC et téléchargez le fichier d'installation pour vous assurer que vous utilisez la version la plus récente.
- Si vous avez encore de la difficulté à installer le logiciel ou si le logiciel bloque à répétition à la première mesure, il est recommandé d'essayer un autre ordinateur.

Garantie et inscription

Votre caisson de sous-graves est vendu avec une garantie limitée automatique de 90 jours. Vous avez la possibilité d'obtenir, sans frais supplémentaires, une garantie limitée de trois ans. Pour obtenir la garantie limitée de 3 ans, vous devez inscrire votre produit chez MartinLogan. Pour plus de commodité, MartinLogan permet également l'enregistrement en ligne à la garantie à l'adresse www.martinlogan.com.

Veillez conserver vos reçus originaux des achats effectués auprès d'un revendeur ou d'un distributeur autorisé de MartinLogan comme preuve des modalités de garantie et preuve d'achat.

MartinLogan pourrait ne pas honorer les réclamations de service au titre de la garantie à moins d'avoir une carte d'enregistrement à la garantie dûment remplie dans ses dossiers!

Service

Si vous utilisez votre produit MartinLogan dans un pays autre que celui où il a été acheté à l'origine, nous vous demandons de noter ce qui suit :

1. Le distributeur MartinLogan désigné pour tout pays donné est responsable du service au titre de la garantie uniquement pour les appareils distribués par ce pays ou par l'entremise de celui-ci conformément à sa garantie applicable.
2. Si un produit MartinLogan doit faire l'objet de réparations (service) dans un pays autre que celui où il a été acheté à l'origine, l'utilisateur final peut faire réparer le produit chez le distributeur MartinLogan le plus proche, sous réserve des politiques de service locales de ce distributeur, mais tous les coûts des réparations (pièces, main-d'œuvre et transport) seront assumés par le propriétaire du produit MartinLogan.
3. Si, après avoir possédé le caisson de sous-graves pendant six mois, vous déménagez dans un pays autre que celui où vous avez acheté le caisson de sous-graves, votre garantie peut être transférable. Communiquez avec MartinLogan pour obtenir tous les détails.

SPÉCIFICATIONS*

	DYNAMO 600X*	DYNAMO 800X*
Réponse de fréquence du système . . .	27–200 Hz ± 3 dB. Anéchoïque en mode LFE.	24–200 Hz ± 3 dB. Anéchoïque en mode LFE.
Haut-parleur de graves	Cône en polypropylène à ambiophonique inversé à excursion élevée de 10 po (25,4 cm) dans un panier en acier estampé avec montage de haut-parleur de poussée étendue. Antirésonnant.	Cône en polypropylène à ambiophonique inversé à excursion élevée de 10 po (25,4 cm) dans un panier en acier estampé avec montage de haut-parleur de poussée étendue, boîtier scellé non résonant.
Amplificateur	120 watts (crête de 240 watts)	300 watts (crête de 600 watts)
Commandes (plaque arrière)	<i>Situés sur la plaque arrière du caisson</i>	<i>Situés sur la plaque arrière du caisson</i>
Niveau	Min–Max	Min–Max
Commande de réglage	Local, App	Local, App
Mode d'alimentation	On, Auto	Ouvert, Déclencheur, Auto
Commandes (par Bluetooth)	<i>App disponible pour iOS et Android</i>	<i>App disponible pour iOS et Android</i>
Niveau	-40 à 2dB	-40 à 2dB
Filtre de passe basse (fréquence)	35–120Hz	35–120Hz
Filtre de passe basse (ordre)	Contournement, troisième, quatrième	Contournement, troisième, quatrième
Phase	0–180° (paliers de 1°)	0–180° (paliers de 1°)
Phase (polarité)	Normale, Inversée	Normale, Inversée
Modes d'écoute pré-réglés	Musique, nuit, film	Musique, nuit, film
Niveau 20–30 Hz	±10dB	±10dB
Anthem Room Correction (ARC)	Ouvert, fermé	Ouvert, fermé
Balayage de tonalité (20–120Hz)	Ouvert, fermé, pause (fréquence)	Ouvert, fermé, pause (fréquence)
Entrées (Line Level RCA)	Gauche et droite/LFE	gauche, droite et LFE
Entrées (Balanced XLR)	(N/D)	(N/D)
Entrées (Speaker Level)	Gauche et droite via prises banane	Gauche et droite via prises banane
Entrées (déclencheur 12V)	(N/D)	3,5mm (5–24V CC)
Entrées (USB)	Micro USB (pour mise à jour de micrologiciel/ARCMC)	Micro USB (pour mise à jour de micrologiciel/ARCMC)
Entré (sans fil)	Récepteur sans fil SVTX (vendu séparément)	Récepteur sans fil SVTX (vendu séparément)
Impédance d'entrée	RCA : 8300 ohms XLR : (N/D) Niveau d'enceinte : 2000 ohms (rouge à noir)	RCA : 8300 ohms XLR : (N/D) Niveau d'enceinte : 2000 ohms (rouge à noir)
Correction de la pièce	Prêt pour Anthem Room Correction (ARCMC)	Prêt pour Anthem Room Correction (ARCMC)
Consommation d'énergie	Typique : 30W, Max : 150W Attente : 4W, veille : 0,5W	Typique : 70W, Max : 360W Attente : 10W, veille : 0,5W
Pieds	Caoutchouc	Crampons en caoutchouc, ETC ^{MC} (Energy Transfer Coupler)
Poids	35,5 lb chacun (16,1 kg)	29,5 lb chacun (13,4 kg)
Taille (hxlxP, orientation vers l'avant)	N/A	14,6 x 12,4 x 12,7 pouces (37,1 x 31,5 x 32,4 cm)
Taille (hxlxP, orientation vers le bas)	16,3 x 14,5 x 14,9 pouces (41,5 x 36,7 x 37,8 cm)	13,7 x 12,4 x 13,1 pouces (34,8 x 31,5 x 33,3 cm)

	DYNAMO 1100X*	DYNAMO 1600X*
Réponse de fréquence du système . . .	22–200 Hz ± 3 dB. Anéchoïque en mode LFE.	20–200 Hz ± 3 dB. Anéchoïque en mode LFE.
Haut-parleur de graves	Cône en polypropylène à ambiophonique inversé à excursion élevée de 12 po (30,5 cm) dans un panier en acier estampé avec montage de haut-parleur de poussée étendue, boîtier scellé non résonant.	Cône en polypropylène à ambiophonique inversé à excursion élevée de 15 po (38,1 cm) dans un panier en acier estampé avec montage de haut-parleur de poussée étendue, boîtier scellé non résonant.
Amplificateur	650 watts (crête de 1300 watts)	900 watts (crête de 1800 watts)
Commandes (plaque arrière)	<i>Situés sur la plaque arrière du caisson</i>	<i>Situés sur la plaque arrière du caisson</i>
Niveau	Min–Max	Min–Max
Commande de réglage	Local, App	Local, App
Mode d'alimentation	Ouvert, Déclencheur, Auto	Ouvert, Déclencheur, Auto
Commandes (par Bluetooth)	<i>App disponible pour iOS et Android</i>	<i>App disponible pour iOS et Android</i>
Niveau	-40 à 2dB	-40 à 2dB
Filtre de passe basse (fréquence)	35–120Hz	35–120Hz
Filtre de passe basse (ordre)	Contournement, troisième, quatrième	Contournement, troisième, quatrième
Phase	0–180° (paliers de 1°)	0–180° (paliers de 1°)
Phase (polarité)	Normale, Inversée	Normale, Inversée
Modes d'écoute pré-réglés	Musique, nuit, film	Musique, nuit, film
Niveau 20–30 Hz	±10dB	±10dB
Anthem Room Correction (ARC)	Ouvert, fermé	Ouvert, fermé
Balayage de tonalité (20–120Hz)	Ouvert, fermé, pause (fréquence)	Ouvert, fermé, pause (fréquence)
Entrées (Line Level RCA)	gauche, droite et LFE	gauche, droite et LFE
Entrées (Balanced XLR)	LFE	LFE
Entrées (Speaker Level)	Gauche et droite via prises banane	Gauche et droite via prises banane
Entrées (déclencheur 12V)	3,5mm (5–24V CC)	3,5mm (5–24V CC)
Entrées (USB)	Micro USB (pour mise à jour de micrologiciel/ARC ^{MC})	Micro USB (pour mise à jour de micrologiciel/ARC ^{MC})
Entrée (sans fil)	Récepteur sans fil SWT-X (vendu séparément)	Récepteur sans fil SWT-X (vendu séparément)
Impédance d'entrée	RCA : 8300 ohms XLR : 28000 ohms (tige 2 à 3) Niveau d'enceinte : 2000 ohms (rouge à noir)	RCA : 8300 ohms XLR : 28000 ohms (tige 2 à 3) Niveau d'enceinte : 2000 ohms (rouge à noir)
Correction de la pièce	Prêt pour Anthem Room Correction (ARC ^{MC})	Prêt pour Anthem Room Correction (ARC ^{MC})
Consommation d'énergie	Typique : 100W, Max : 600W Attente : 15W, veille : 0,5W	Typique : 125W, Max : 800W Idle: Attente , veille : 0,5W
Pieds	Crampons en caoutchouc, ETC ^{MC} (Energy Transfer Coupler)	Crampons en caoutchouc, ETC ^{MC} (Energy Transfer Coupler)
Poids	46 lb chacun (20,9 kg)	57 lb chacun (25,9 kg)
Taille (hxlxP, orientation vers l'avant)	17,2 x 15 x 16,2 pouces (43,6 x 38 x 41,1 cm)	20,1 x 17,9 x 19,1 pouces (51 x 45,4 x 48,6 cm)
Taille (hxlxP, orientation vers le bas)	17,1 x 15 x 15,6 pouces (43,5 x 38 x 39,6 cm)	20 x 17,9 x 18,5 pouces (50,9 x 45,4 x 47 cm)

*Les spécifications peuvent changer sans préavis.



WARNING! Do not use your DYNAMO subwoofer outside of the country of original sale—voltage requirements vary by country. Improper voltage can cause damage that will be potentially expensive to repair. The DYNAMO subwoofer is shipped to authorized MartinLogan distributors with the correct power supply for use in the country of intended sale. A list of authorized distributors can be accessed at www.martinlogan.com or by emailing info@martinlogan.com.



MISE EN GARDE! N'utilisez pas le caisson de sous-graves DYNAMO à l'extérieur du pays où il a été acheté à l'origine – les exigences en matière de tension varient d'un pays à l'autre. Une tension inappropriée peut causer des dommages potentiellement dispendieux à réparer. Le caisson de sous-graves DYNAMO est expédié aux distributeurs MartinLogan autorisés avec l'alimentation électrique appropriée pour une utilisation dans le pays où la vente est prévue. Une liste des distributeurs autorisés est disponible sur le site Web www.martinlogan.com ou en envoyant un courriel à l'adresse info@martinlogan.com.



2101 Delaware Street, Lawrence, Kansas, USA tel/tél. 785.749.0133 fax/télé. 785.749.5320 www.martinlogan.com