

# THE PEARL FLOORSTAND

*Cabasse*






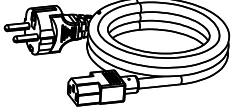



Since 1950



# THE PEARL

## PIED HAUT | FLOORSTAND

- A  5x **Pointe de découplage**  
Spikes
- B  2x **Vis fraisée M6x30**  
Countersunk screw M6x30
- C  2x **Vis fraisée M6x22**  
Countersunk screw M6x22
- D  4x **Vis Hexagonal M6x15**  
Hexagonal screw M6x15
- E  5x **Pied caoutchouc**  
Rubber pads
- F  1x **Câble secteur**  
Power cable
- G  4x **Rondelle grower**  
Spring washer

### ATTENTION !

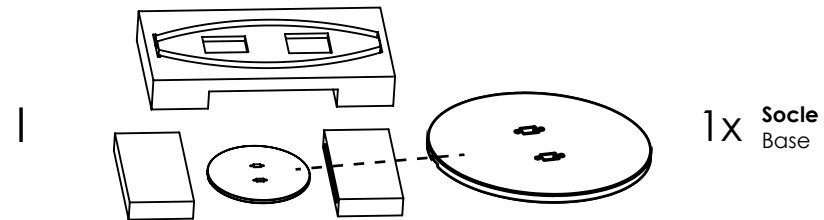
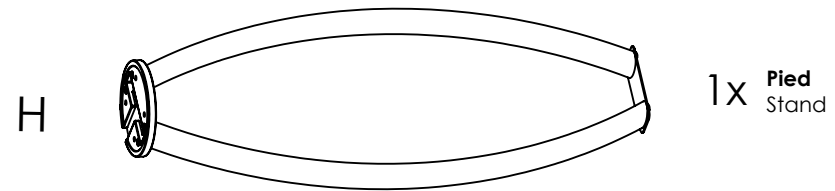
Ce support exclusivement conçue pour The Pearl présente toutes les garanties pour un montage sécurisé. Si celui-ci est réalisé dans les règles de l'art, en respectant notamment les consignes suivantes:

- 2 personnes au moins sont nécessaires pour réaliser cette opération:
- l'ensemble The Pearl + pied haut pèse plus de 25 kg.
- Assurez vous au préalable que l'emplacement choisi est stable et non encombré

### CAUTION !

This floorstand has been designed exclusively for a secured installation of The Pearl. Please follow the requirements below:

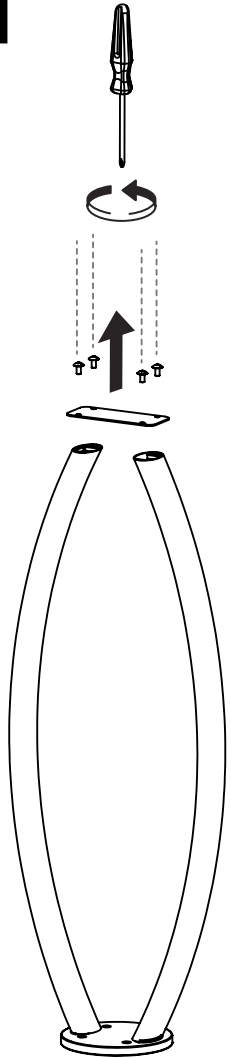
- Minimum 2 persons are required to mount this heavy loudspeaker : over 25 kg including the floorstand
- Be assured that the structure of the floor can be stable enough and if Necessary, have it adapted.



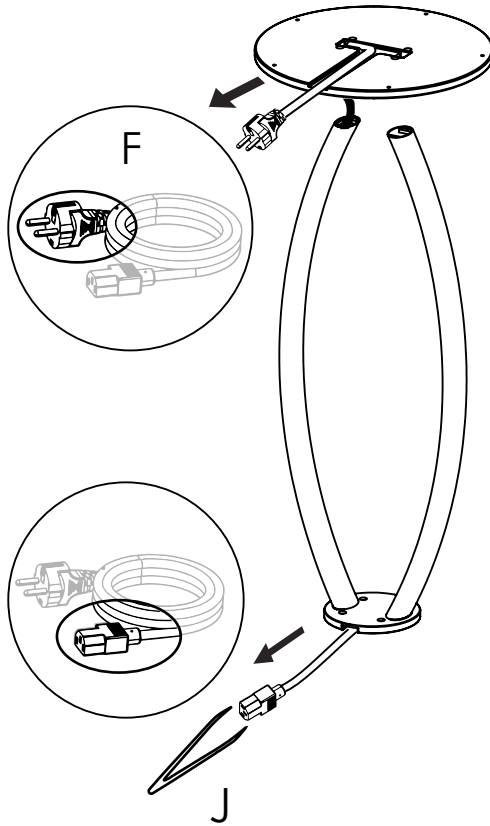
# THE PEARL

PIED HAUT | FLOORSTAND

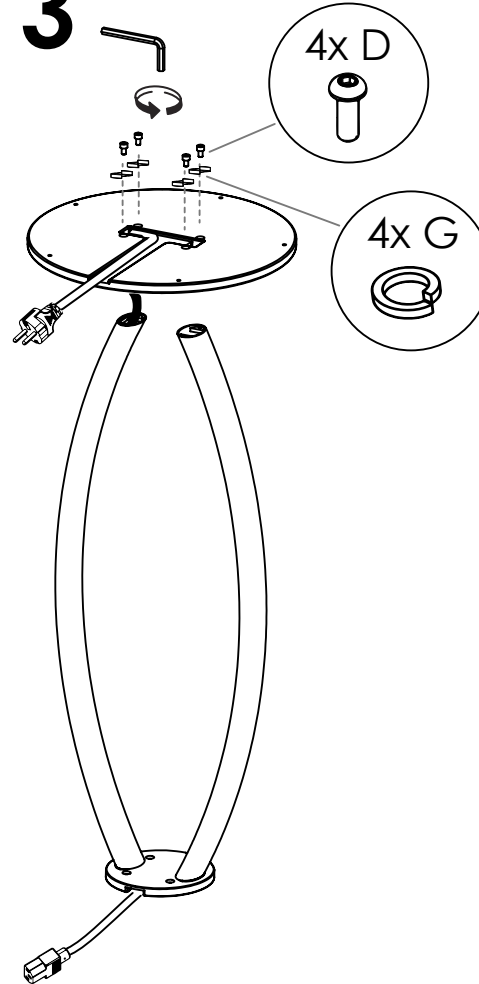
1



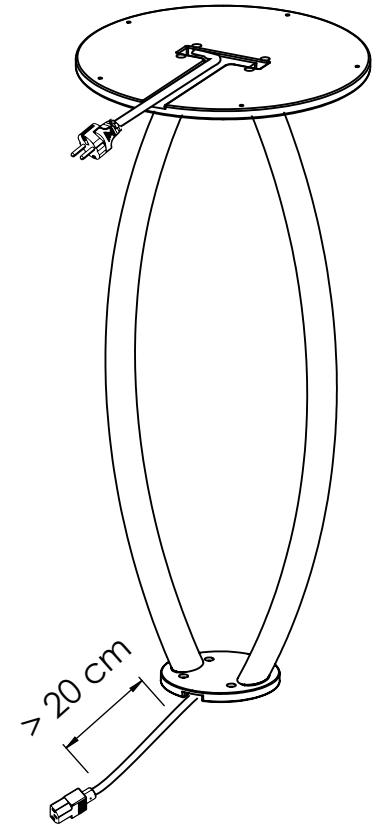
2



3

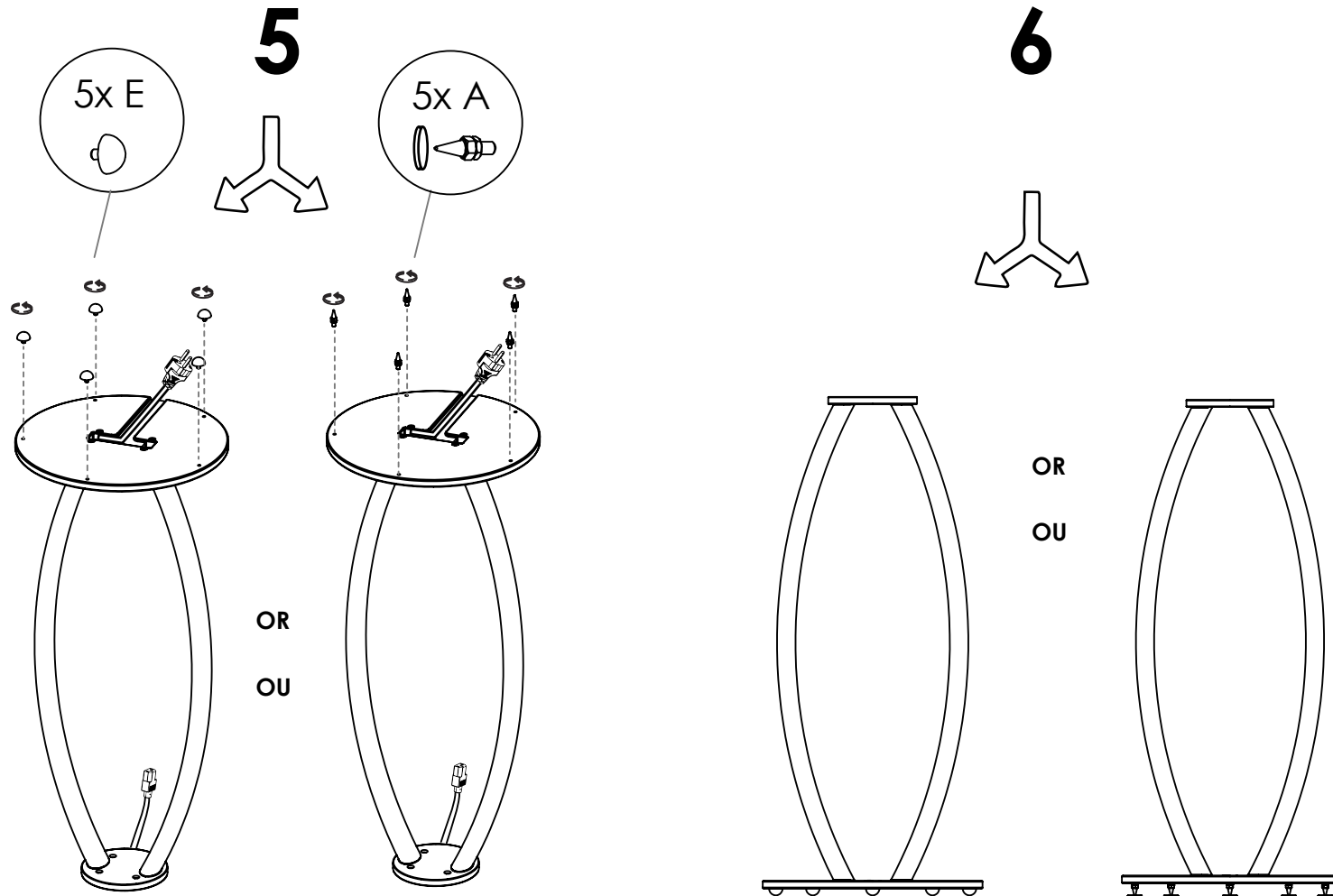


4



# THE PEARL

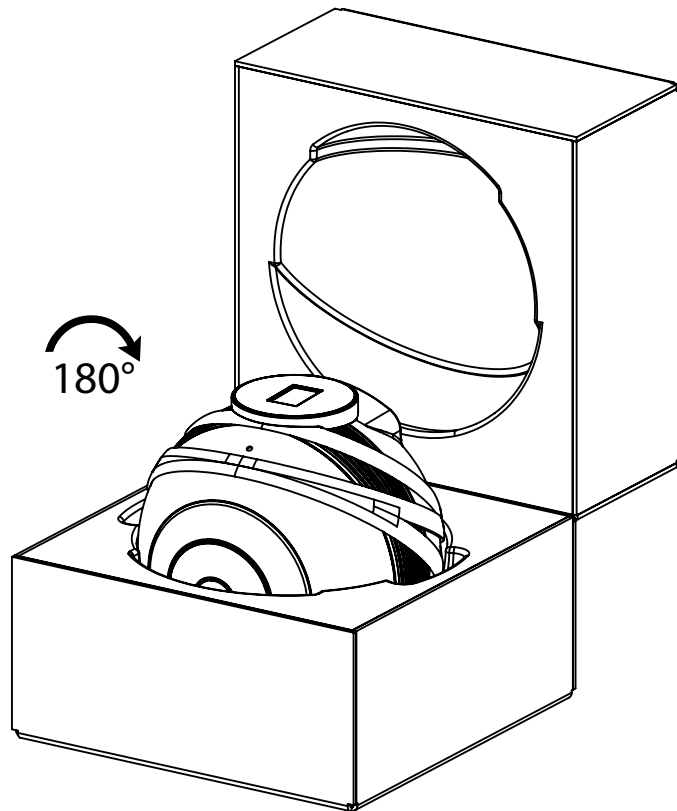
PIED HAUT | FLOORSTAND



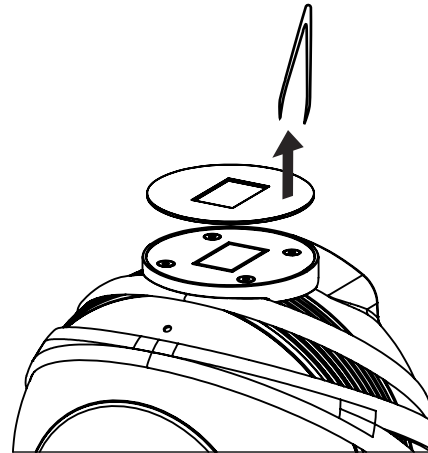
# THE PEARL

PIED HAUT | FLOORSTAND

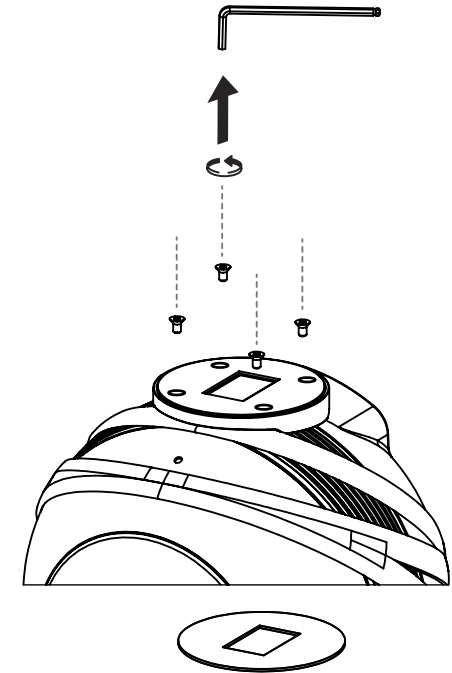
7



8



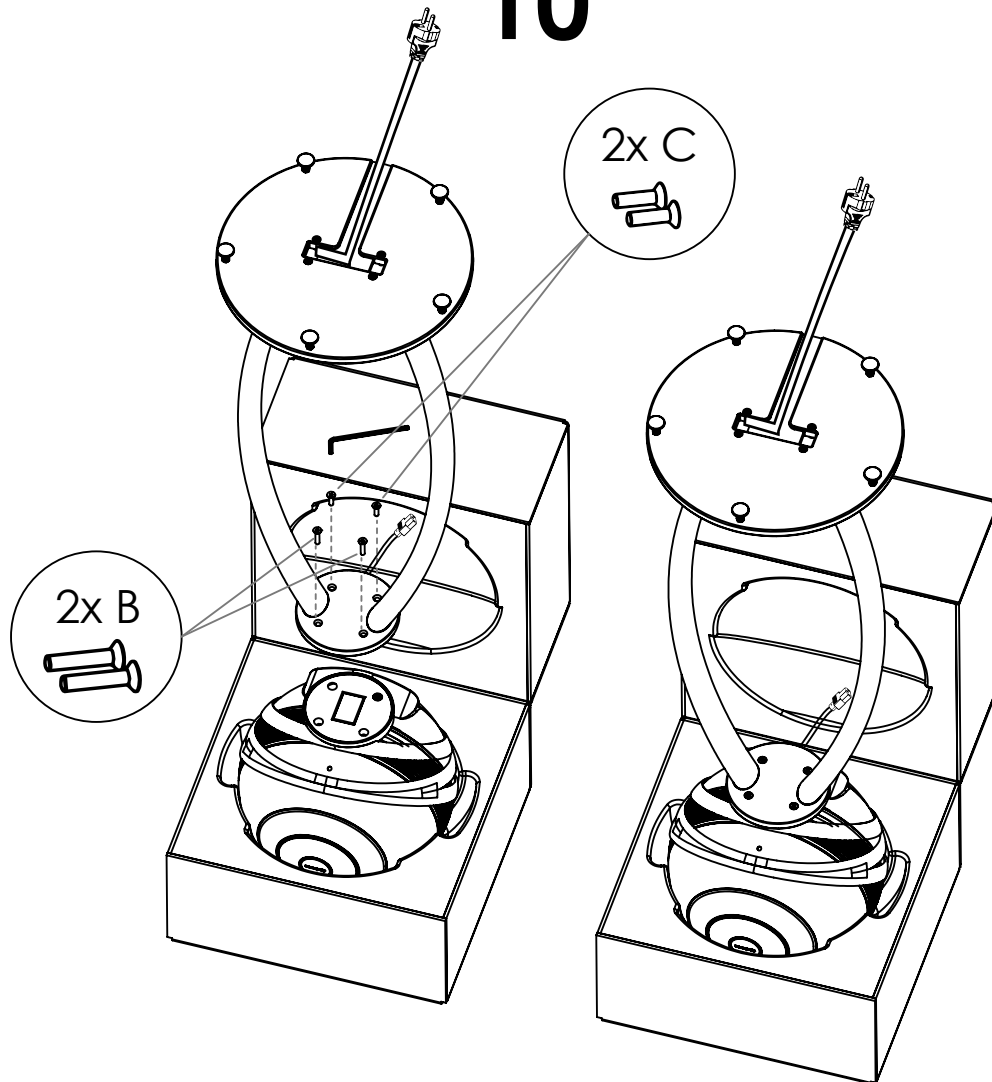
9



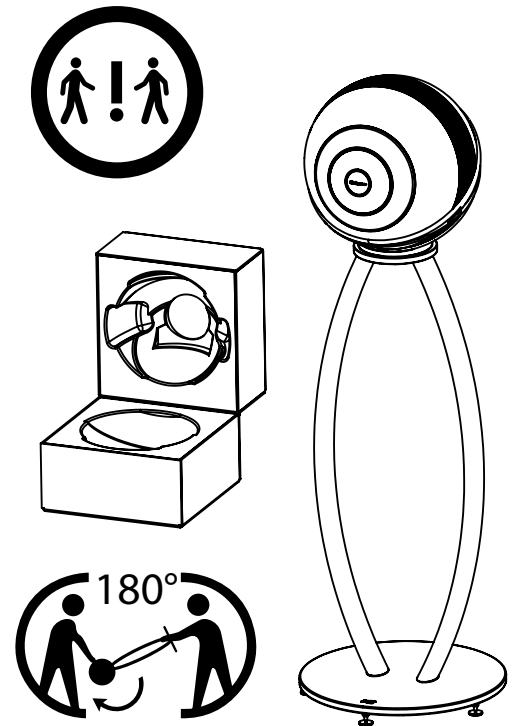
# THE PEARL

PIED HAUT | FLOORSTAND

10



11



*Cabasse*  


*Cabasse*



Since 1950